



Kaliteyi takip etmiyor kaliteye yön veriyoruz.
Kalite bizim için vazgeçilmezdir.



Akpa Alüminyum 1987 yılında İstanbul'da kurulmuştur. Kuruluşundan bugüne kadar sürekli gelişimi dikkate alan Akpa Alüminyum yurtiçi satışı yanında dünyanın birçok ülkesine ihracat yapmaktadır. Akpa Alüminyum ürünlerini ihraç ettiği ülkelerde Akpa Alüminyum markasının bilinirliğinin artması ve hatırlanan ilk üç marka olmasının yanısıra Türkiye'nin alüminyum sektöründe bir marka olması konusunda öncü bir kuruluştur.

Akpa Alüminyum bütünlük kalite olgusunu tüm iş yapış şeklinin merkezine yerleşmiştir ve bu kalite felsefesini de CE,EC,TS EN 755-1,TS EN 755-3, TS EN 755-4, TS EN 755-5, TS EN 755-8, TS EN 755-9, TSE 5247, TS EN 12020-1, TSEK- 4922, ISO 9001, Qualicoat, Qualanod, ift. Rosenheim test belgelerine sahip olarak devam ettirmektedir.

Akpa Alüminyum pazarlama satış ve müşteri ilişkileri kapsamındaki faaliyetlerine İstanbul'da bulunan merkez binasında devam ederek müşterilerine hızlı ve etkin hizmet vermektedir. Firmamızın merkez ofisi pazarlama-satış noktası Çağlayan'da siz değerli müşterilerimize alüminyum profil, alüminyum ve plastik aksesuarları sektörümüzle ilgili makine ve hırdavat satışıyla hizmet vermektedir. Müşterilerimize tek noktada tüm ihtiyaçlarını karşılamak amacıyla yurtiçi ve yurtdışında bulunan, sektörde öncü firmaların bayilik ve yetkili distribütörlüğünü de yapmaktayız.



AKPA®

30.yıl

1987'den bugüne kadar alüminyum...



Alüminyum profil üretimi, alüminyum bilet üretimi, alüminyum kompozit panel üretimi, alüminyum-plastik aksesuar satışı şirketin başlıca faaliyet alanlarıdır. Akpa Alüminyum bünyesinde çalışan 700 kişi ile ekonomimize destek vermek başlıca amaçlarımızdandır. Müşterilerimizin tek noktada tüm ihtiyaçlarını karşılamak için konusunda uzman ve tecrübeli pazarlama ekibimiz görev yapmaktadır. Akpa ailesi müşterilerinin; ürün kalitesi ve performans beklentilerini, yenilikçi anlayışıyla sürekli geliştirerek, müşteri memnuniyetlerini arttırmayı ilke edinmiştir. Şirket ve çalışanları ile büyük bir aile olan Akpa Alüminyum; vizyonunu geliştiren alanlara, teknolojik ar-ge'si, güveni, kalitesi ve asla misyonundan taviz vermeden, dünyadaki tüm yeniliklere ayak uydurarak, her yıl genişleyen ihracatıyla da, sektörde dünyadaki önemli firmalardan biridir.

- 80 000 m² alan üzerine kurulu,
- 30 000 ton/yıl kapasiteli, Beş adet ekstrüzyon pres,
- 18 000 ton/yıl kapasiteli eloksal tesis,
- 15 000 ton/yıl kapasiteli dikey toz boyama tesisleri,
- 1500 ton/yıl kapasiteli ahşap transfer boya ünitesi,
- 4.500.000 m²/yıl Alüminyum kompozit panel üretim tesisi bulunmaktadır.



ALÜMİNYUM PROFİLLERİN GENEL TEKNİK ŞARTNAMESİ

SIRA NO	KATSAYILAR	DEĞERİ	BİRİMİ
1.	Özgül Ağırlık	2.71	gr / cm ³
2.	Kullanılan Billet	AlMgSi0.5	DIN - Almanya
		6063	BS - İngiltere
		60	ETIAL - Türkiye
3.	Genleşme Katsayısı	23.4	20 - 100 C°
4.	Elastisite Modülü	6,89	GPa
5.	Çekme Mukavemeti	215	(24 C de MPa)
6.	Uzama	% 6	Delta L / L* 100 (50 mm uzunlukta)
7.	Sertlik	70	Brinell (HB)
8.	Akma Mukavemeti	170	MPa
9.	Kesme Mukavemeti	130	MPa
10.	Boyanın Kalınlığı	> 60	Micron
11.	Eloksal Kalınlığı	> 10	Micron
	(Eloksal kalınlığı isteğe bağlı olarak 25 micron'a kadar çıkabilir.		

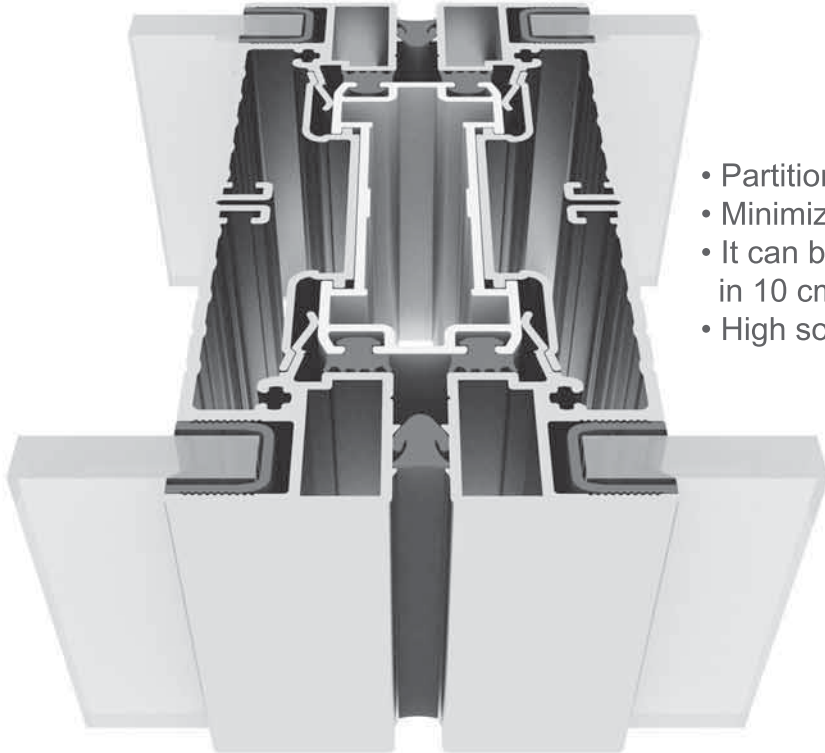
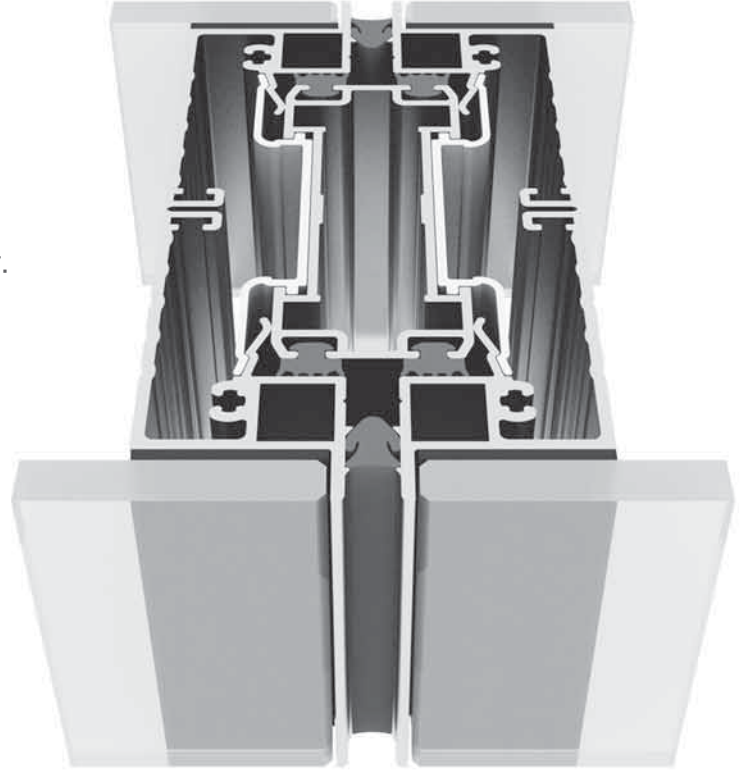
Boyalı profillerde, kesitlere göre birim ağırlık % 2 ~4 nispetinde artar. Mekanik özellikler T6 temperi için verilmiştir.

EN AW-6063 ALAŞIMIN KİMYASAL BİLEŞİMİ

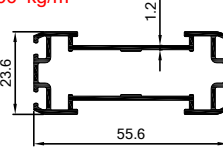
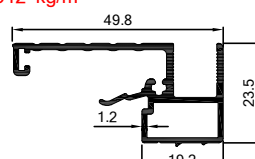
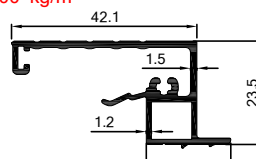
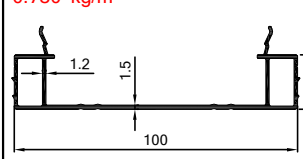
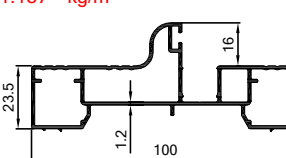
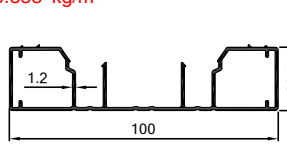
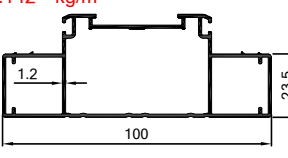
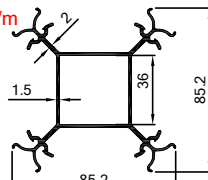
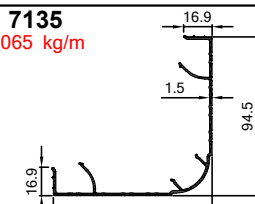
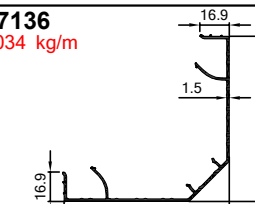
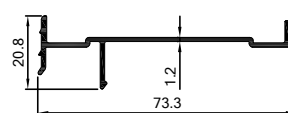
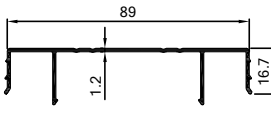
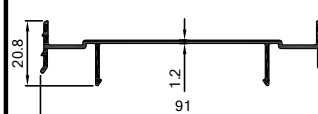
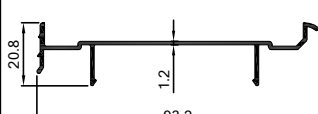
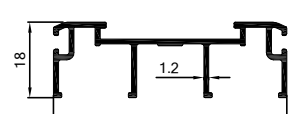
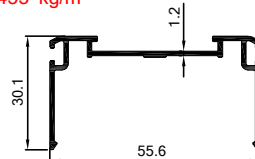
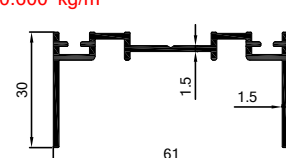
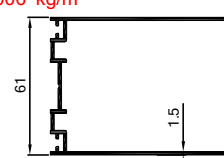
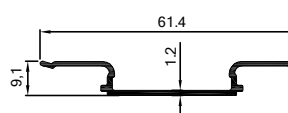
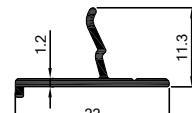
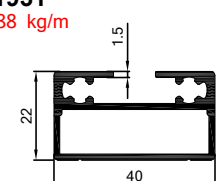
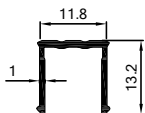
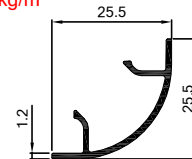
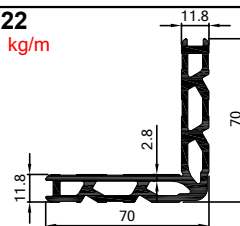
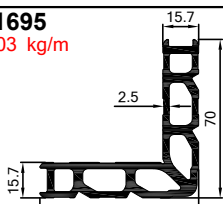
Element	Si	Fe	Cu	Mn	Mg	Zn	Ti	Cr	Diğer Elementler	
									Herbiri	Toplam
Min.	0.20	-	-	-	0.45	-	-	-	-	-
Max.	0.60	0.35	0.10	0.10	0.90	0.10	0.10	0.10	0.05	0.15

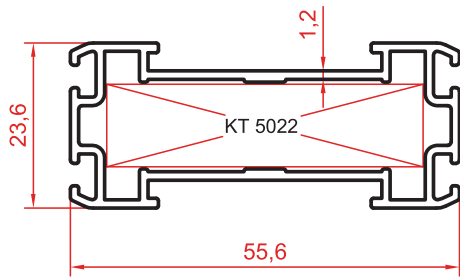
Teknik Özellikler;

- Kanallı ve kitlemeli duvar sistemi
- Ahşap ve cam kaplamalarda sesi minimize eder.
- 10 cm duvar olarak tamamını ahşap ve cam olarak tasarlayabilirsiniz.
- 45 desibele kadar yüksek ses izolasyonu vardır.

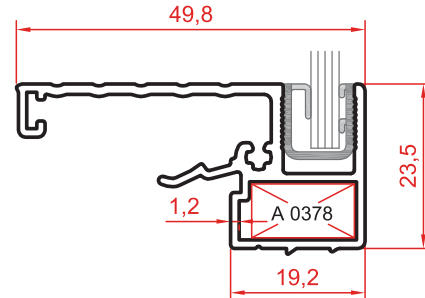


- Partition wall system with seam and lock
- Minimizes the volume in wooden and glass pavins.
- It can be desinged wholly as glass and wood in 10 cm walls.
- High sound insulation up to 45 db.

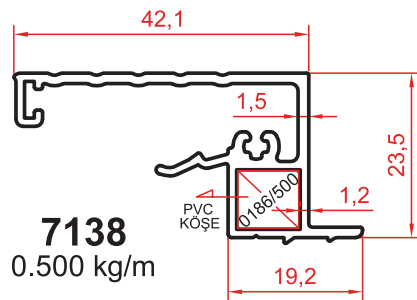
<p>7121 0.666 kg/m</p> 	<p>7122 0.542 kg/m</p> 	<p>7138 0.500 kg/m</p> 	<p>7127 0.780 kg/m</p> 
<p>7126 1.137 kg/m</p> 	<p>7132 0.888 kg/m</p> 	<p>7133 1.142 kg/m</p> 	<p>7137 1.568 kg/m</p> 
<p>7135 1.065 kg/m</p> 	<p>7136 1.034 kg/m</p> 	<p>7139 0.413 kg/m</p> 	<p>7134 0.528 kg/m</p> 
<p>7140 0.509 kg/m</p> 	<p>7141 0.479 kg/m</p> 	<p>7129 0.467 kg/m</p> 	<p>7130 0.455 kg/m</p> 
<p>7131 0.600 kg/m</p> 	<p>7128 1.006 kg/m</p> 	<p>7123 0.267 kg/m</p> 	<p>7125 0.112 kg/m</p> 
<p>1931 0.688 kg/m</p> 	<p>7124 0.102 kg/m</p> 	<p>7142 0.189 kg/m</p> 	<p>5022 2.370 kg/m</p> 
<p>1695 2.603 kg/m</p> 			



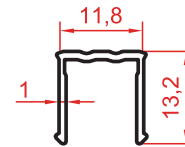
7121
0.666 kg/m
(Press)



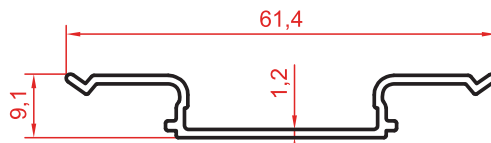
7122
0.542 kg/m



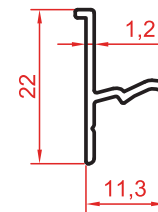
7138
0.500 kg/m



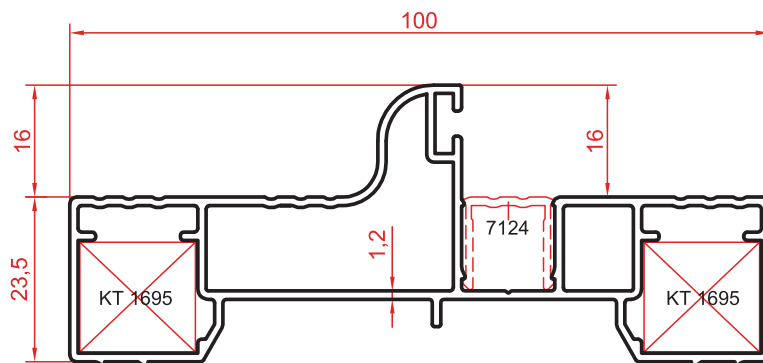
7124
0.102 kg/m



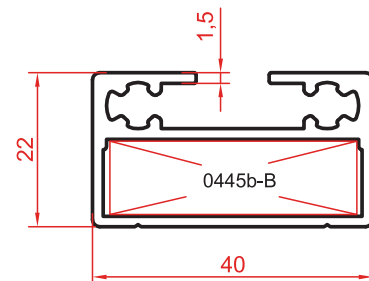
7123
0.267 kg/m
(Press)



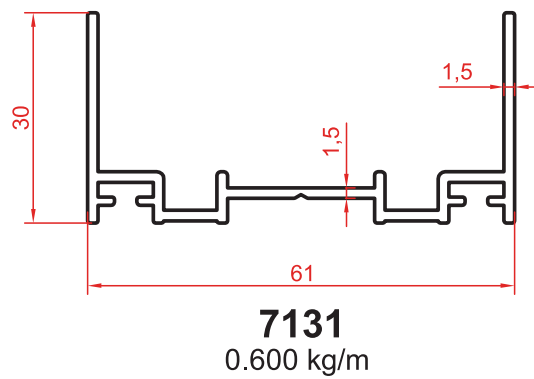
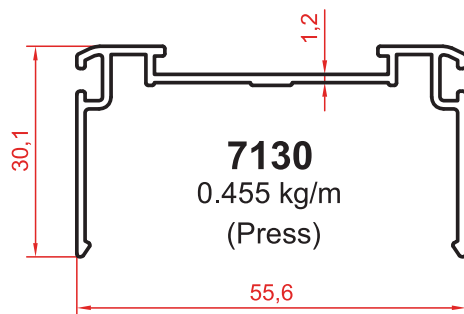
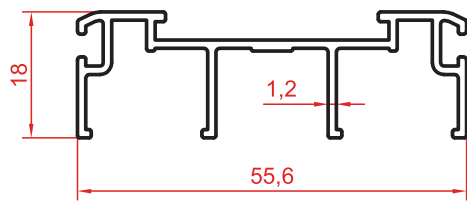
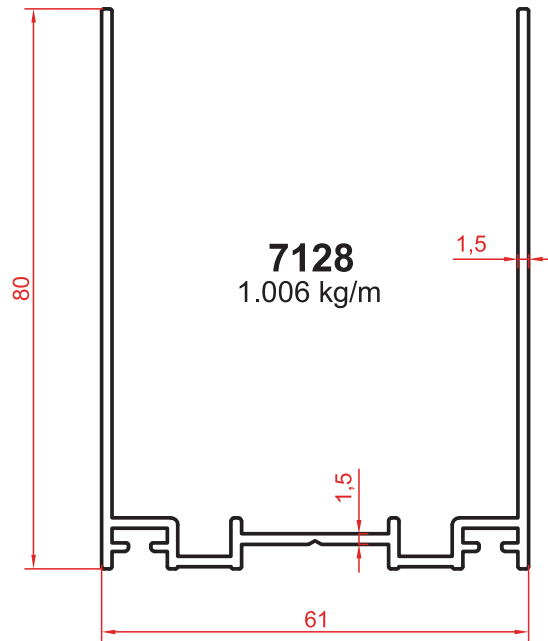
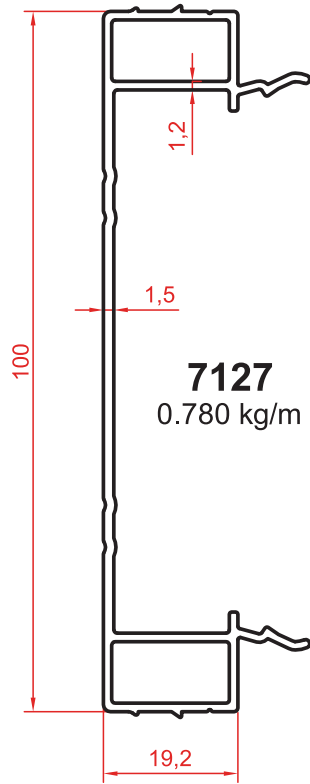
7125
0.112 kg/m
(Press)

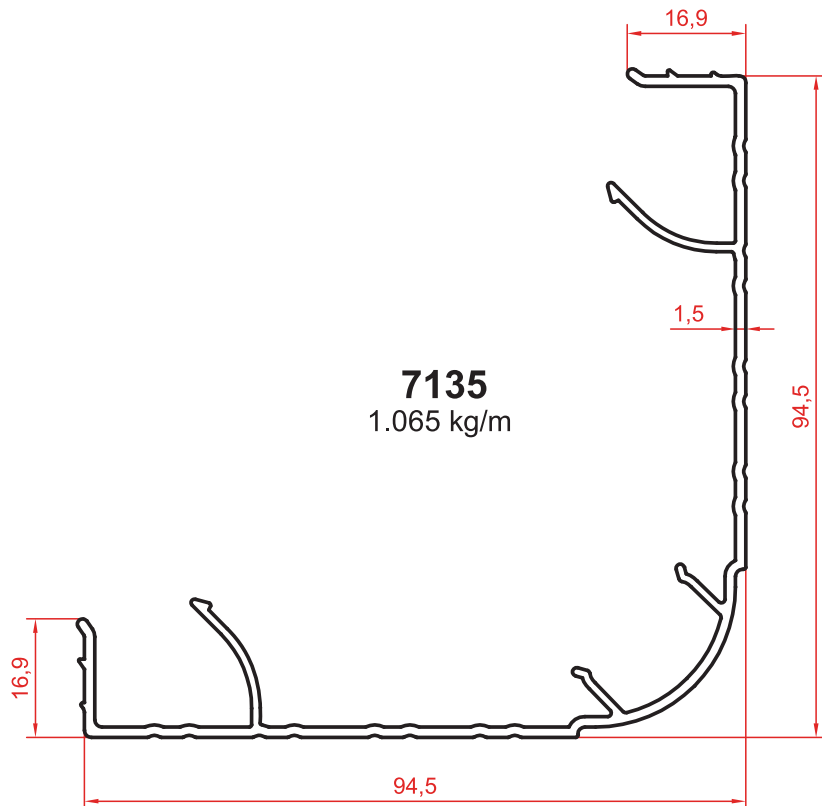
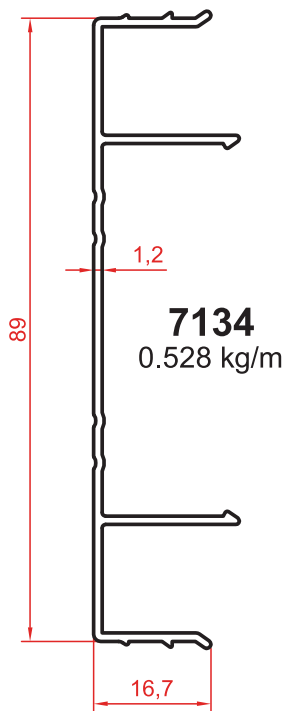
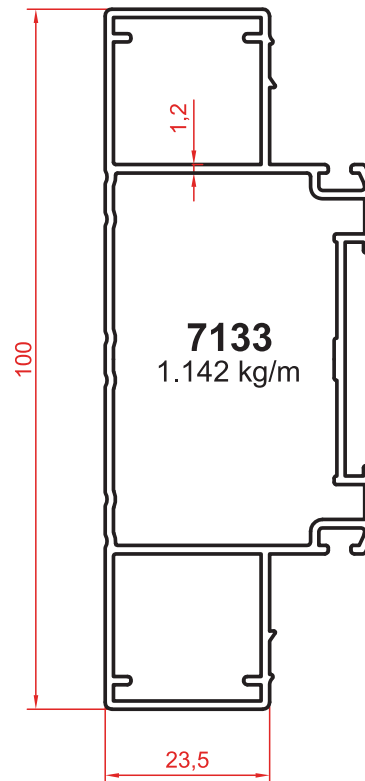
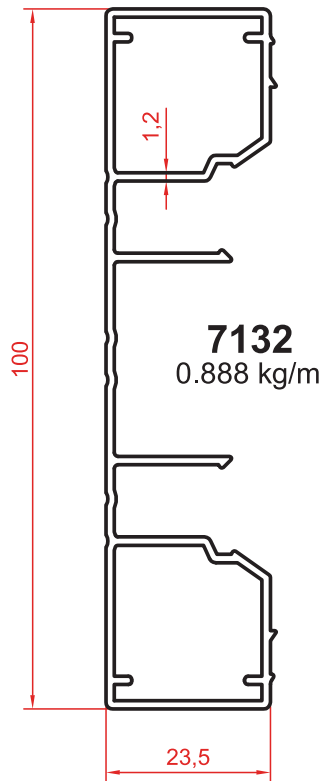


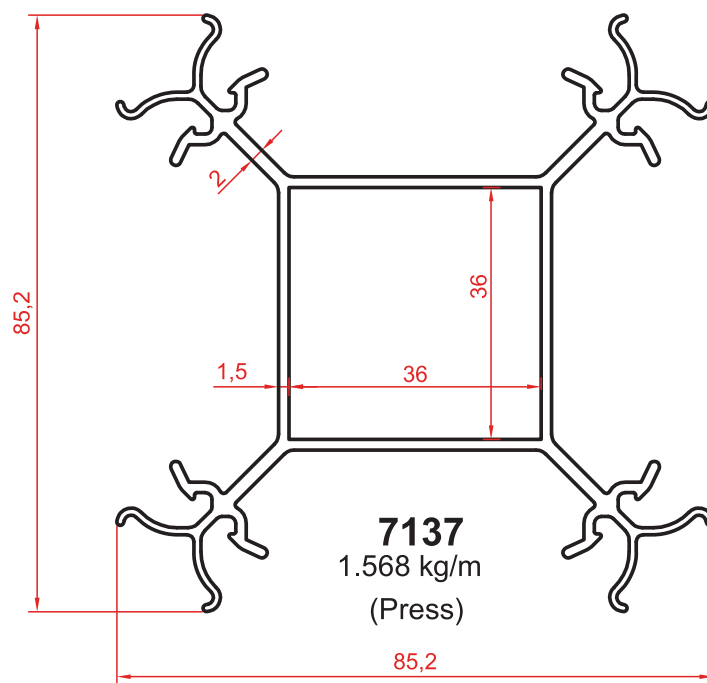
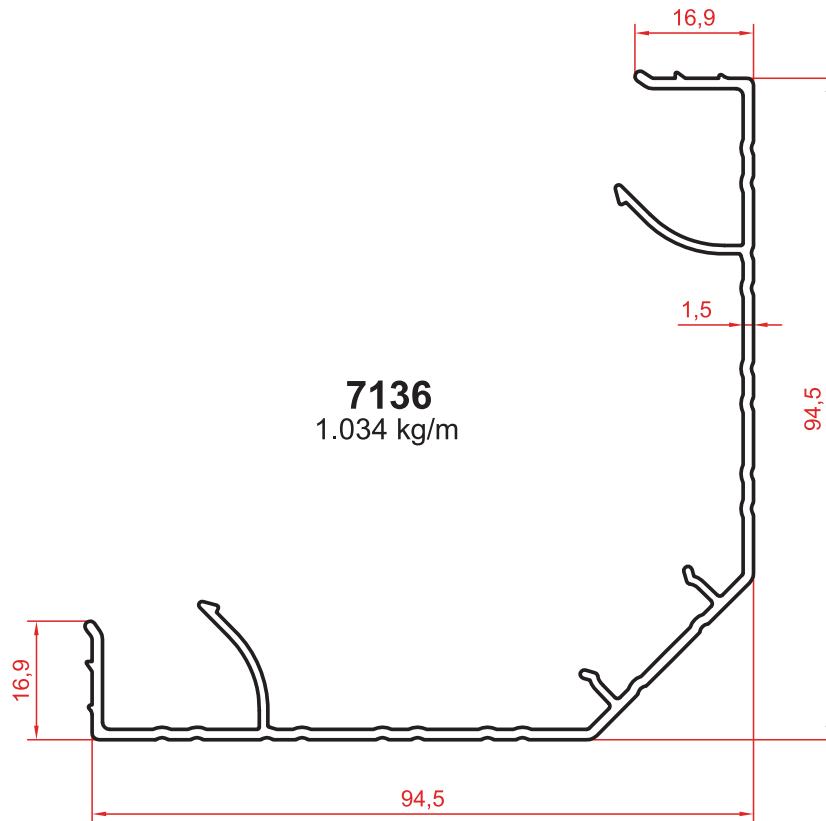
7126
1.137 kg/m

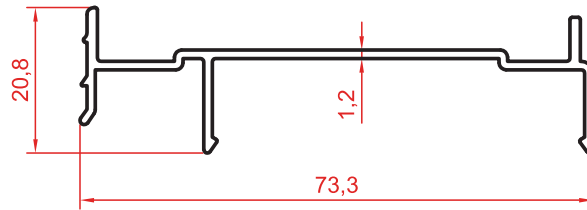


1931
0.688 kg/m

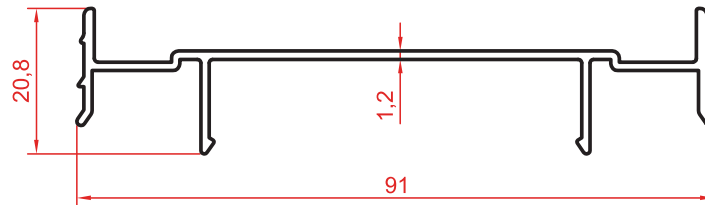




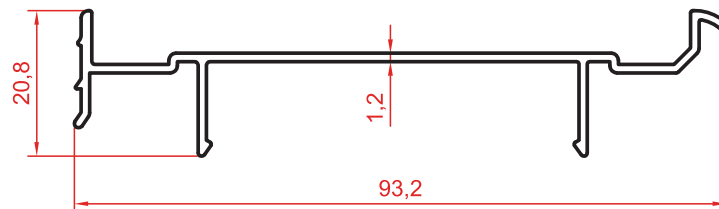




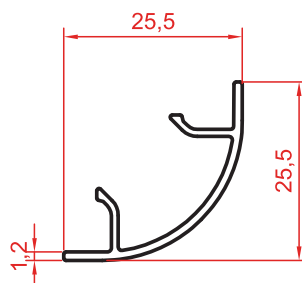
7139
0.413 kg/m



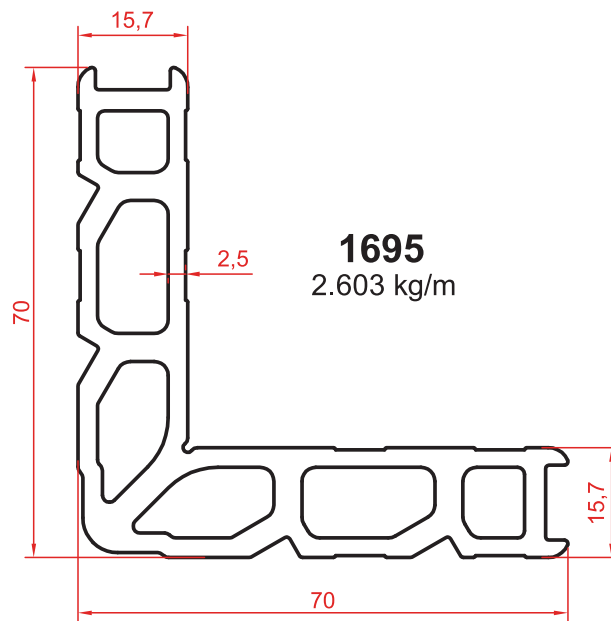
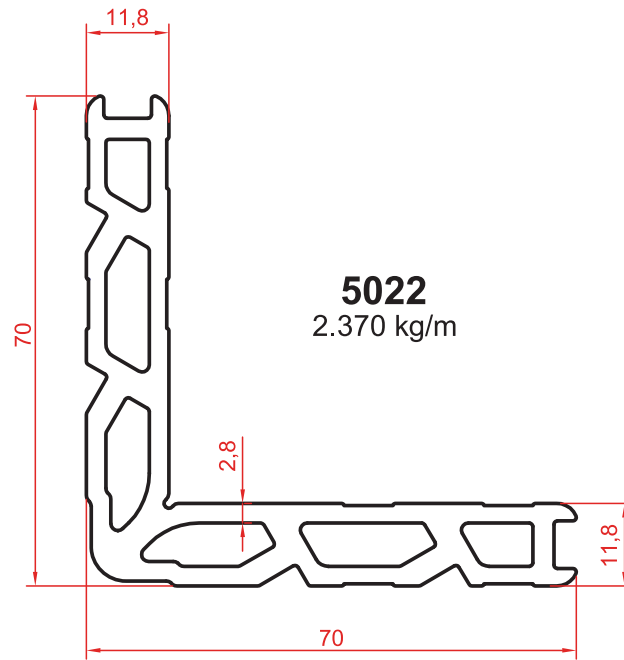
7140
0.509 kg/m

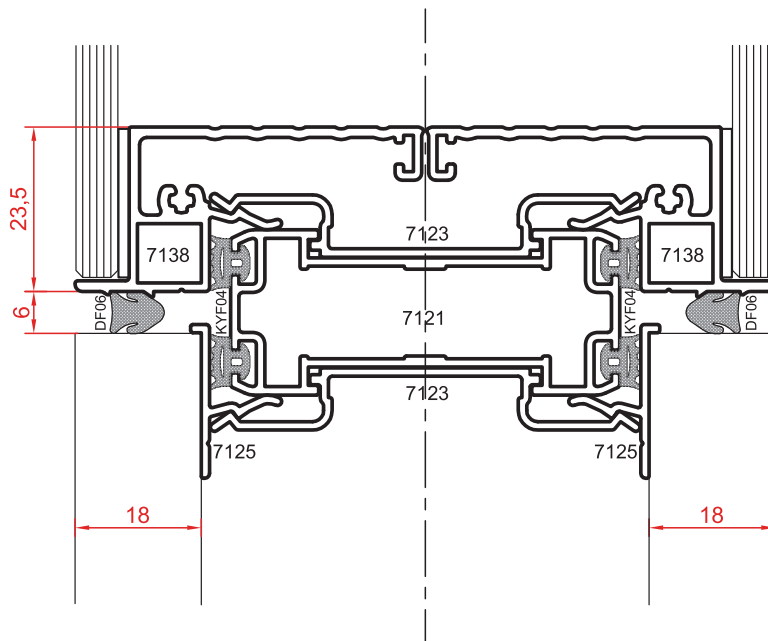
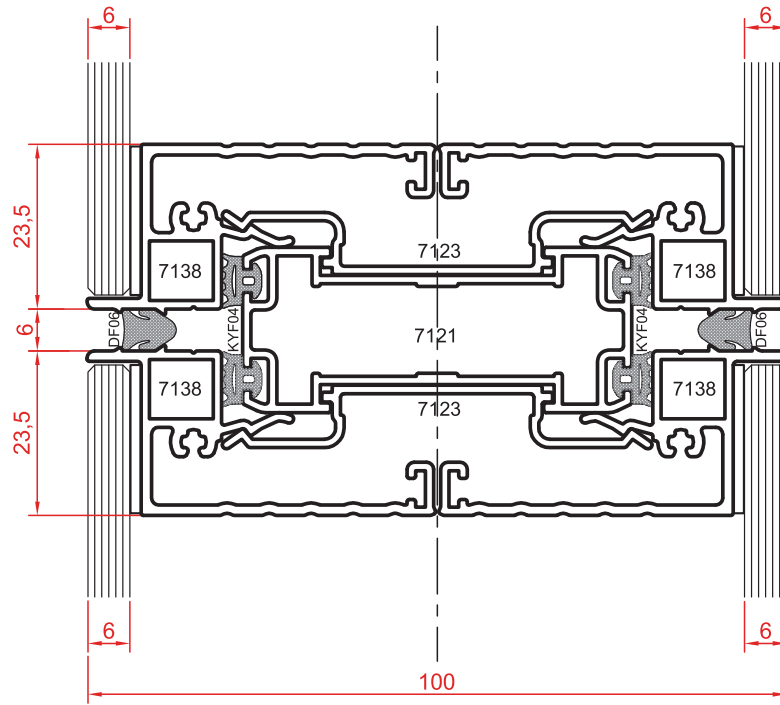


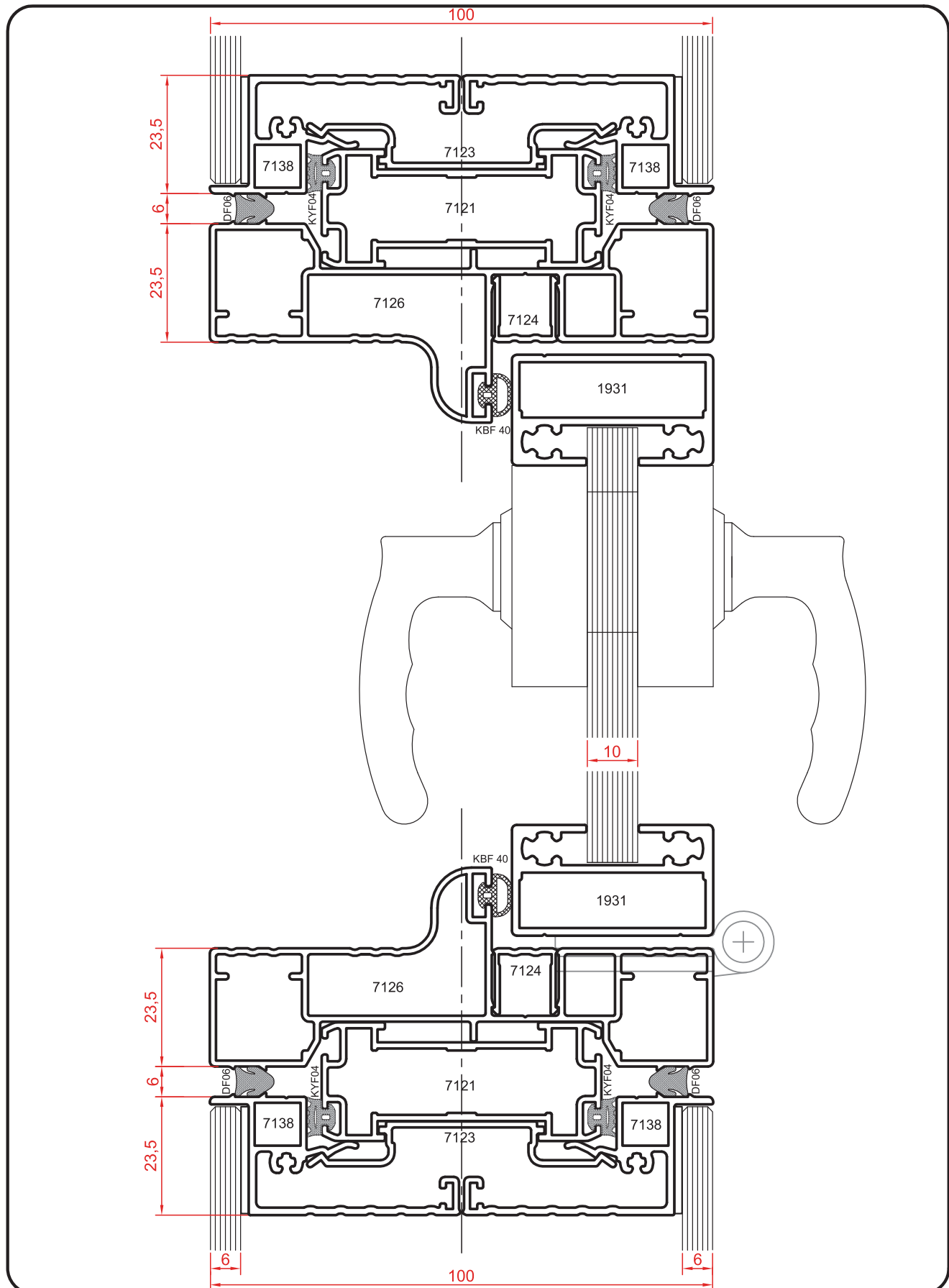
7141
0.479 kg/m

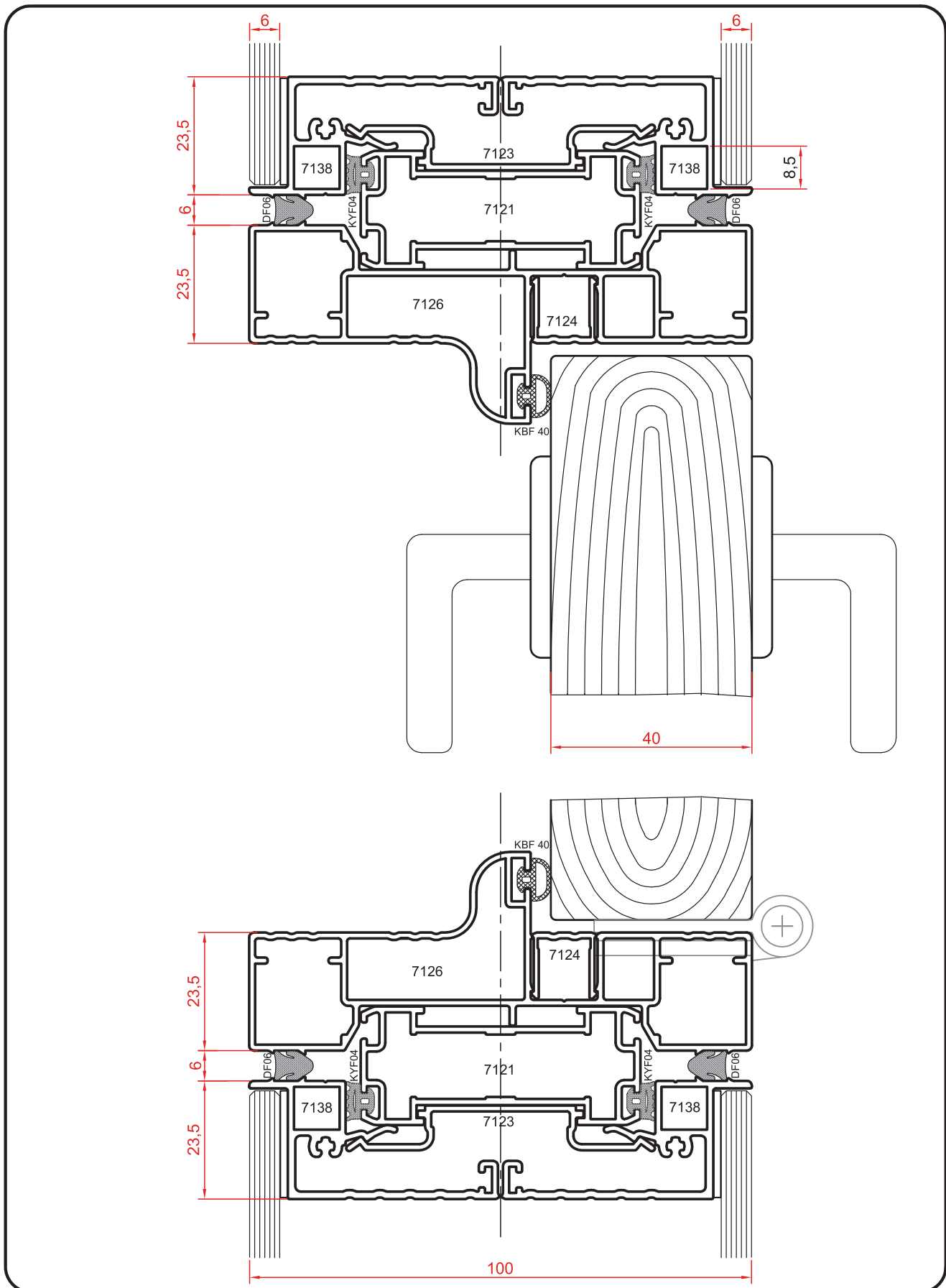


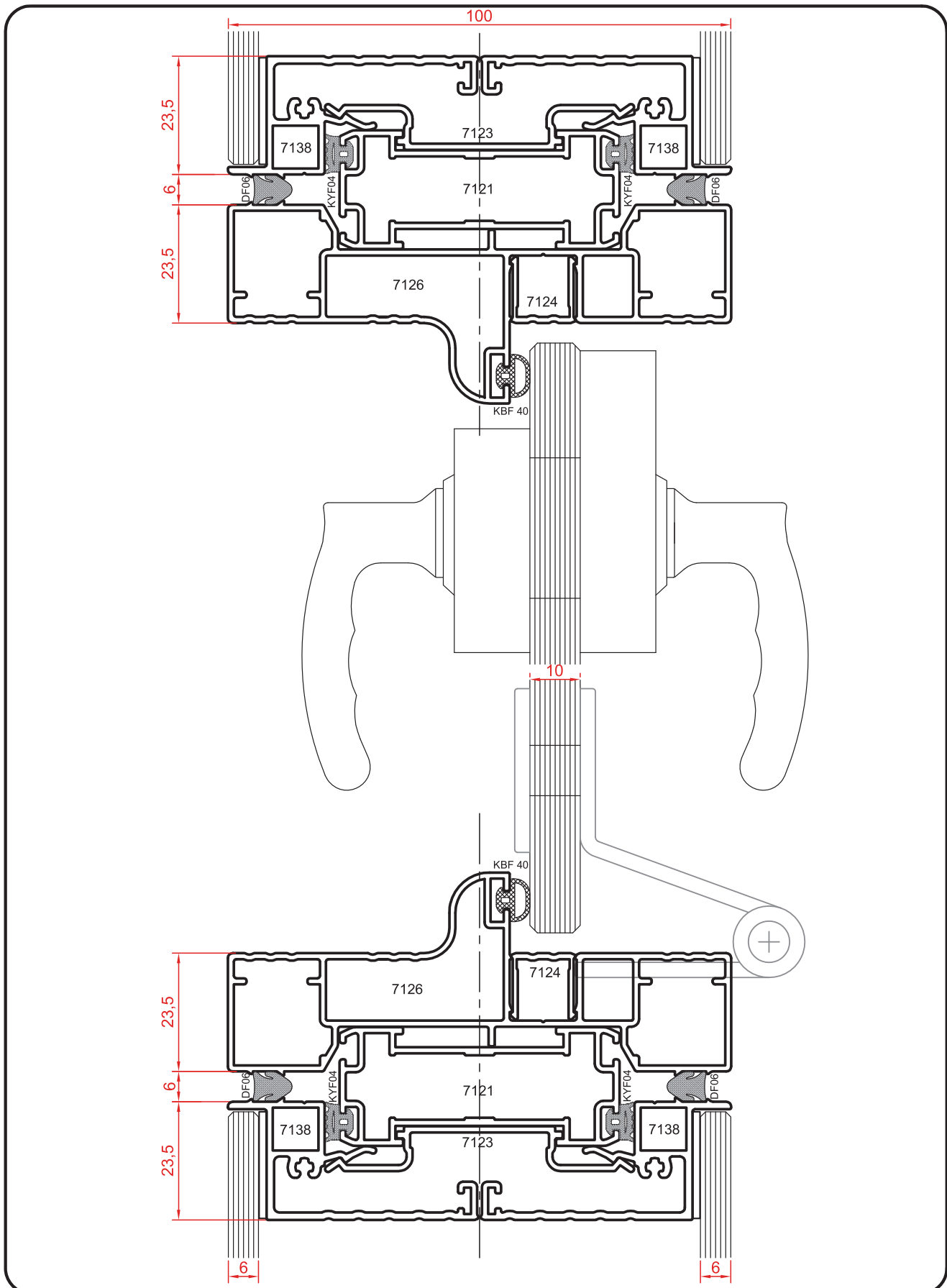
7142
0.189 kg/m

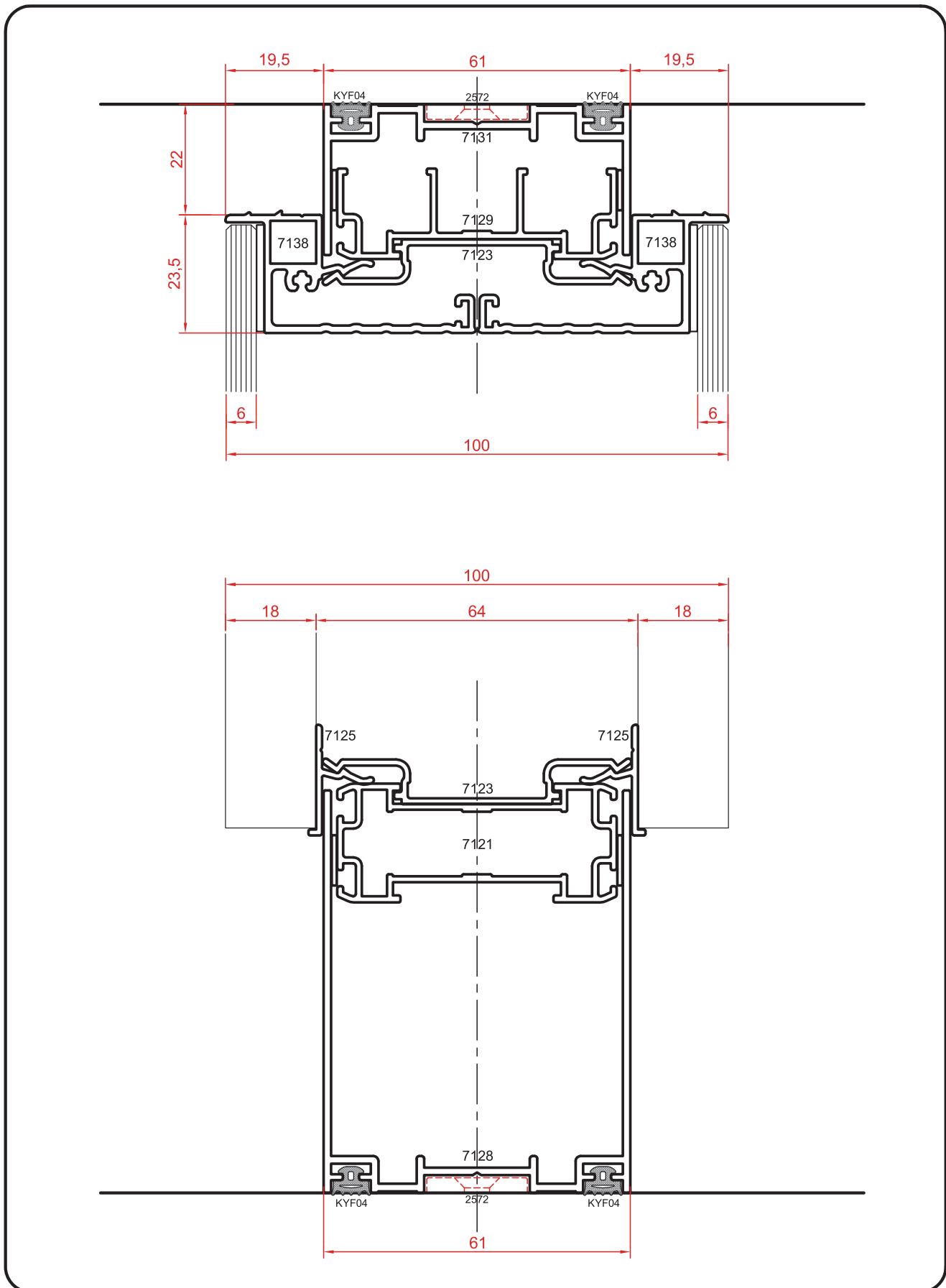


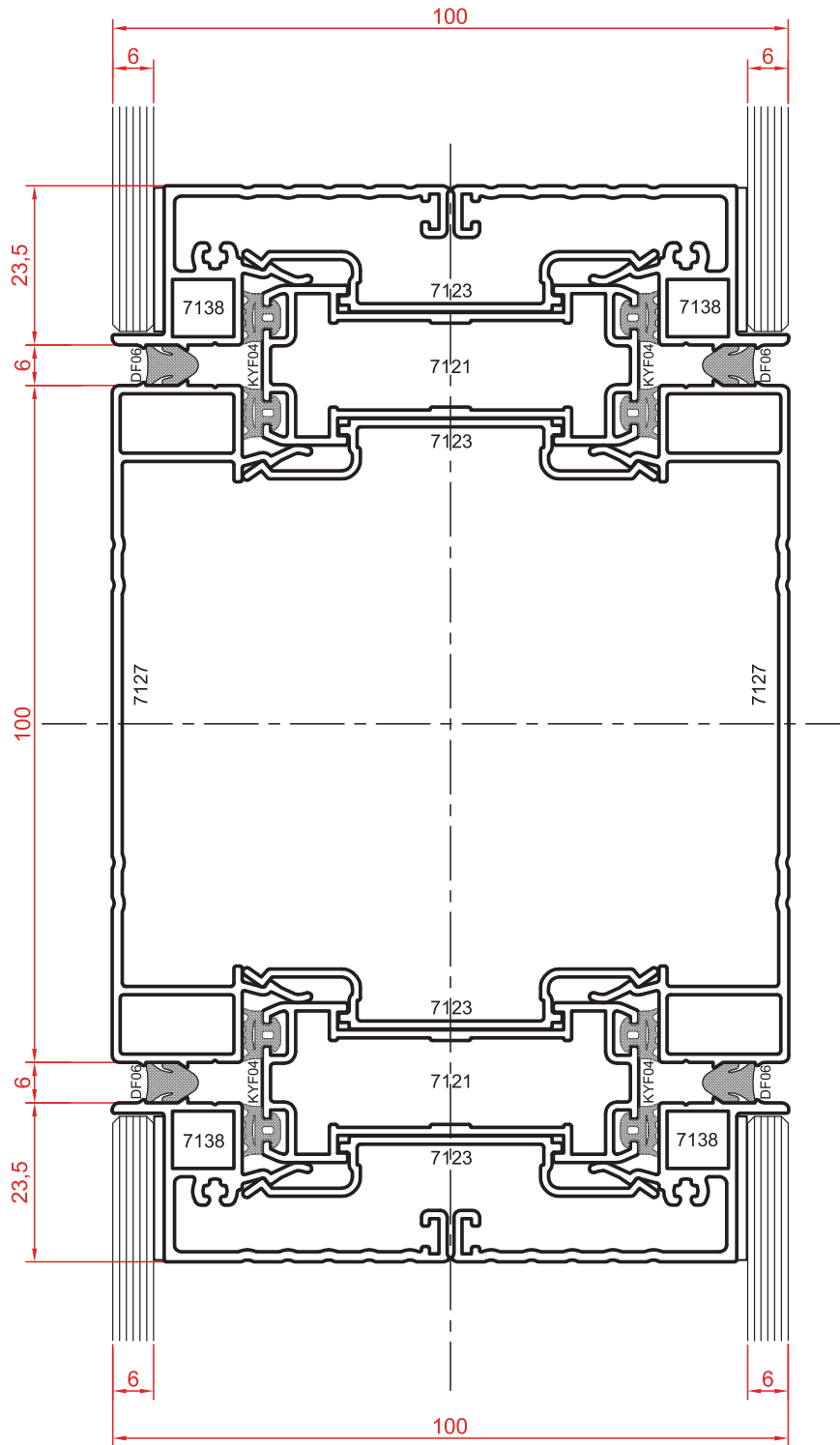


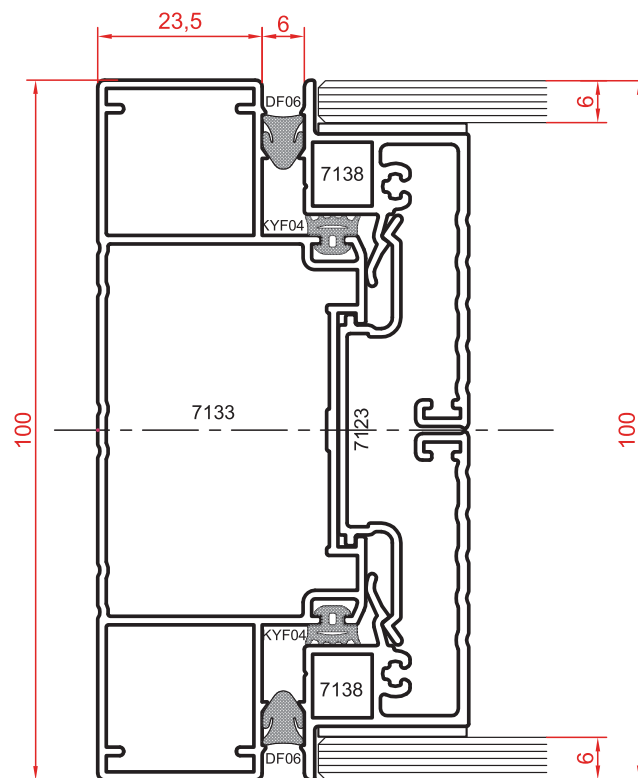
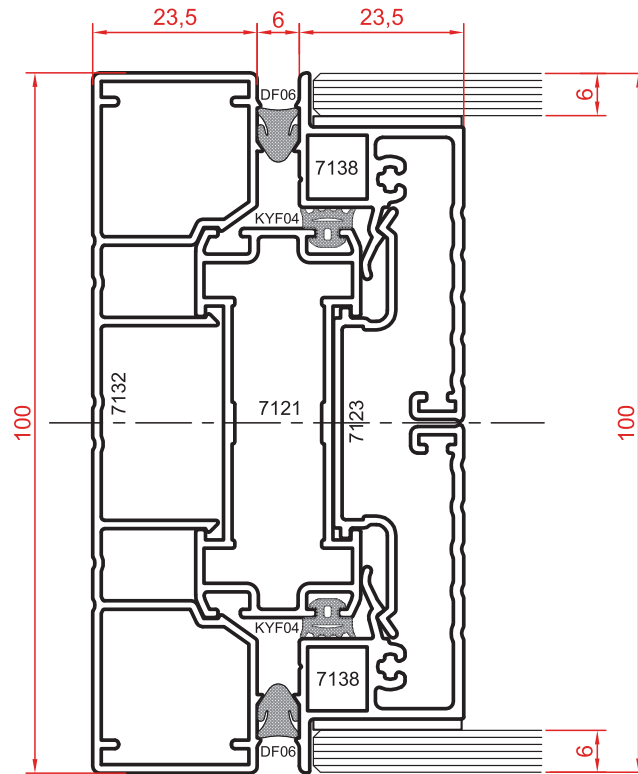


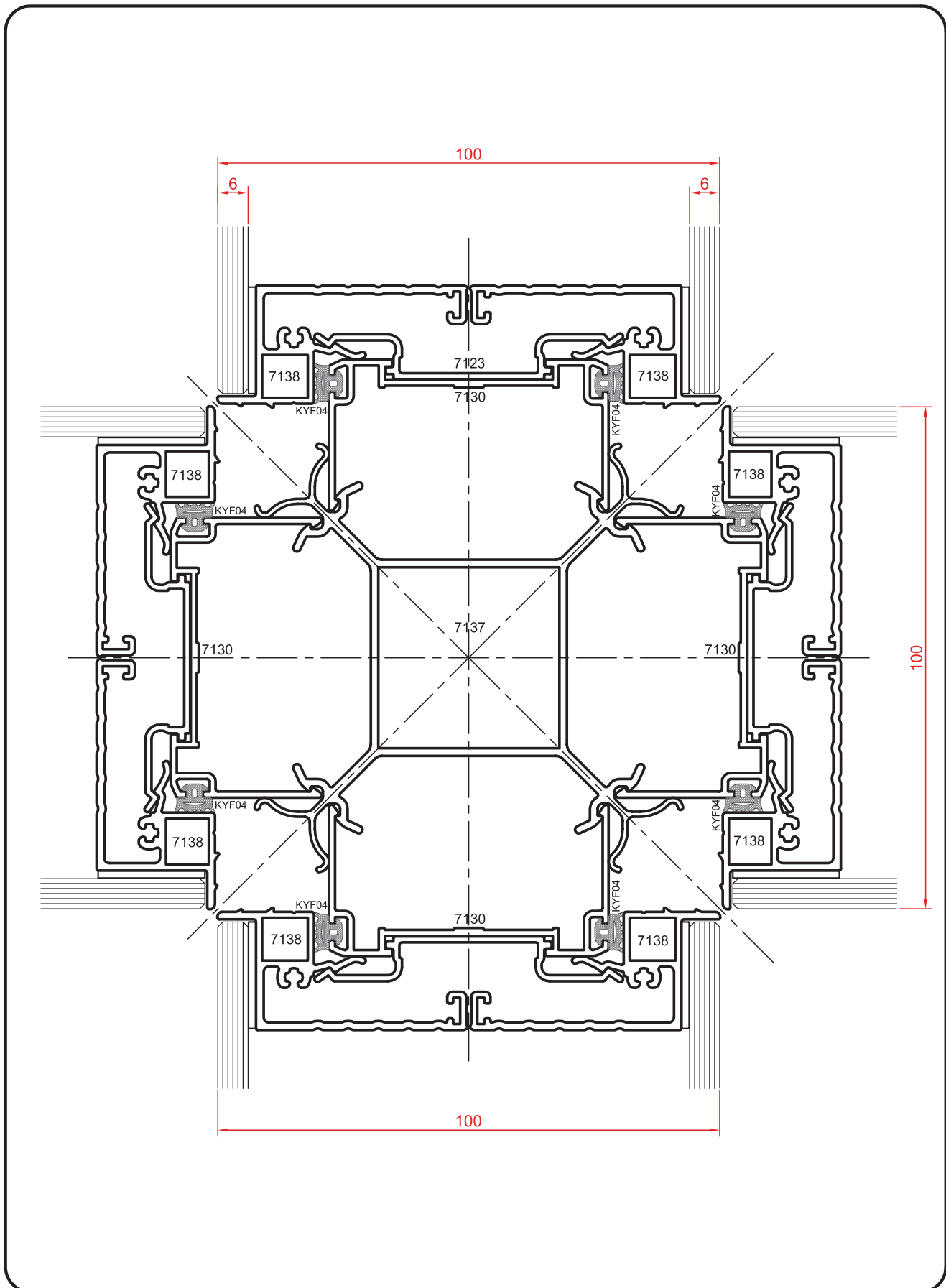


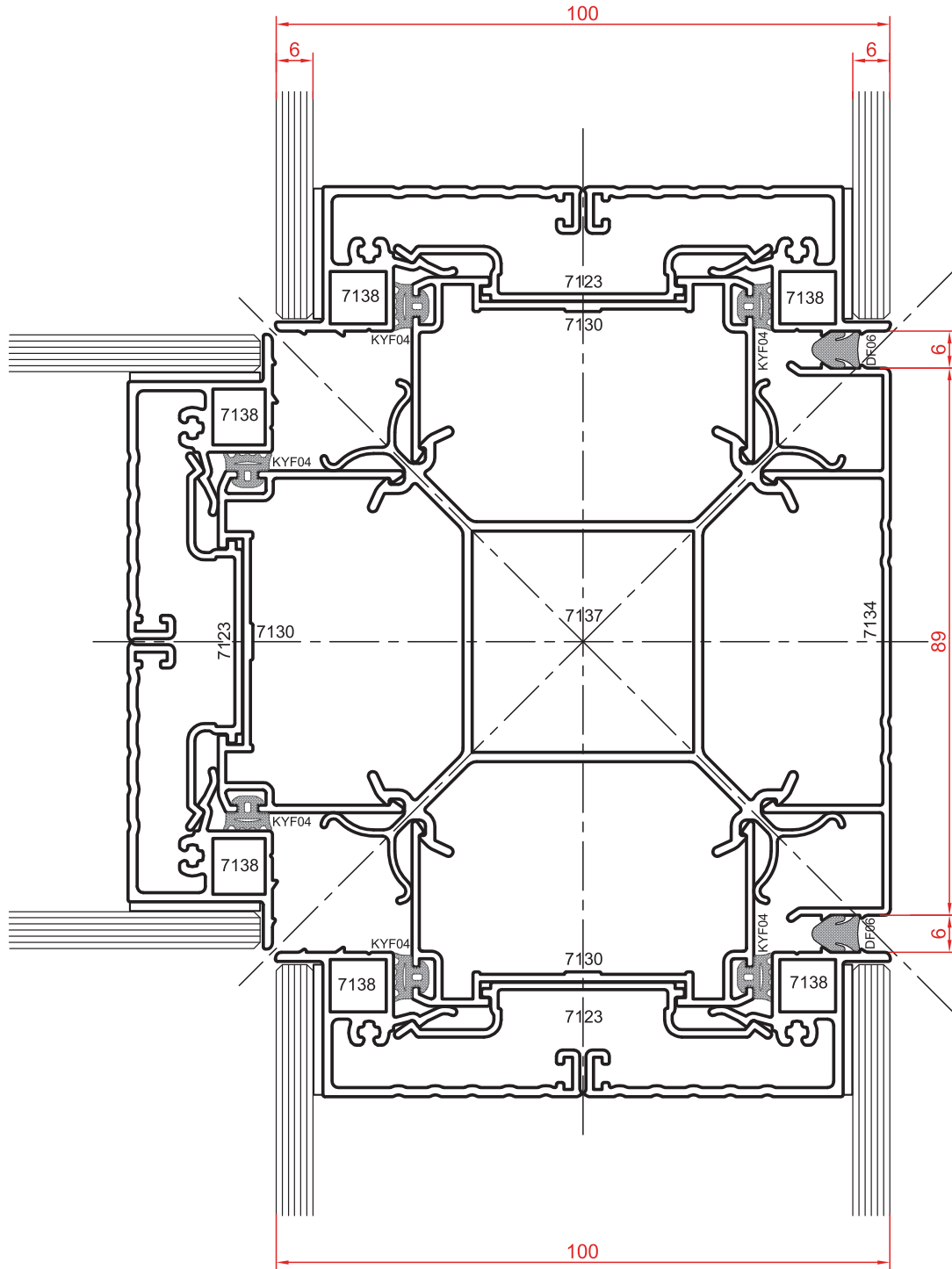


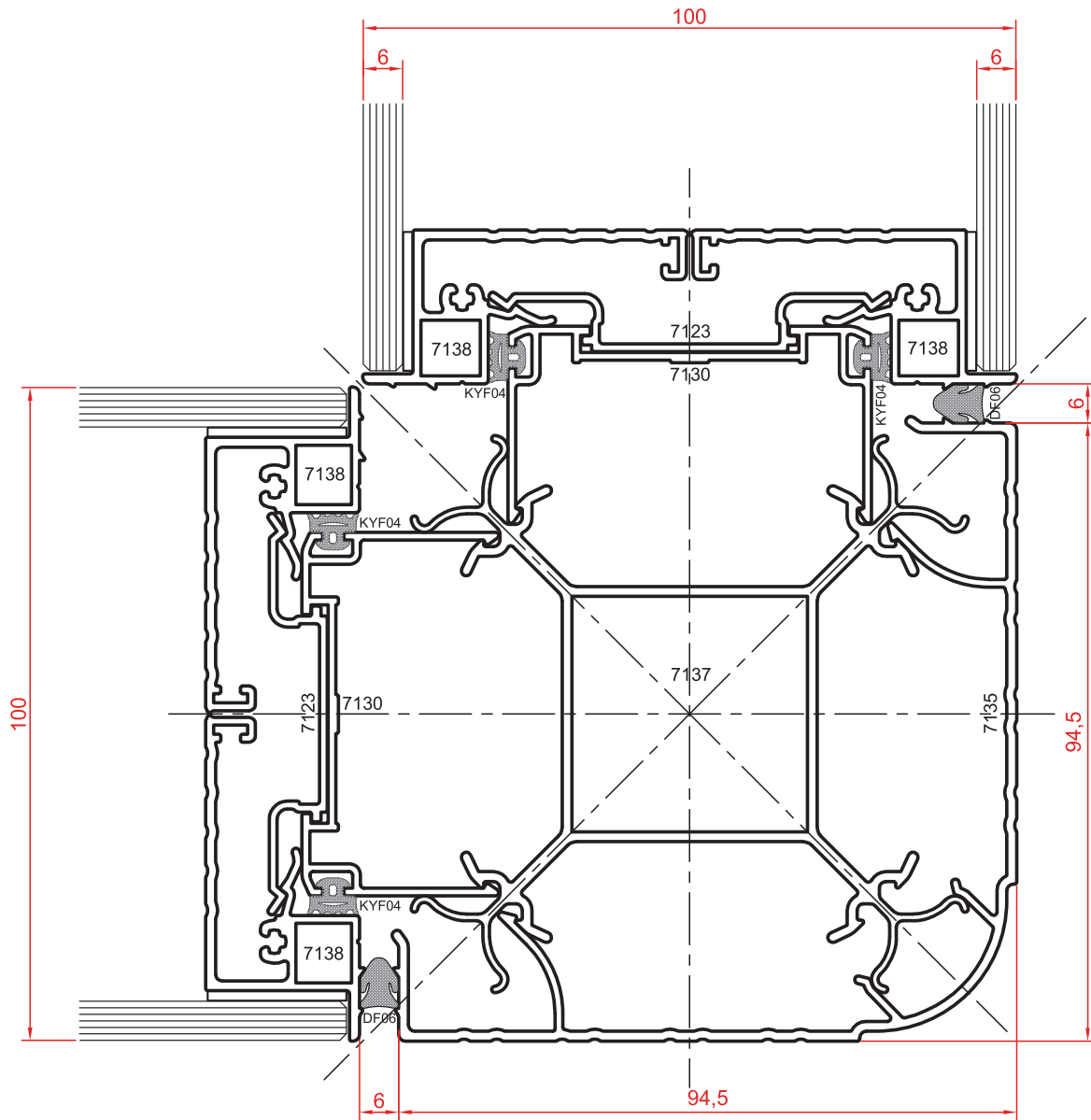


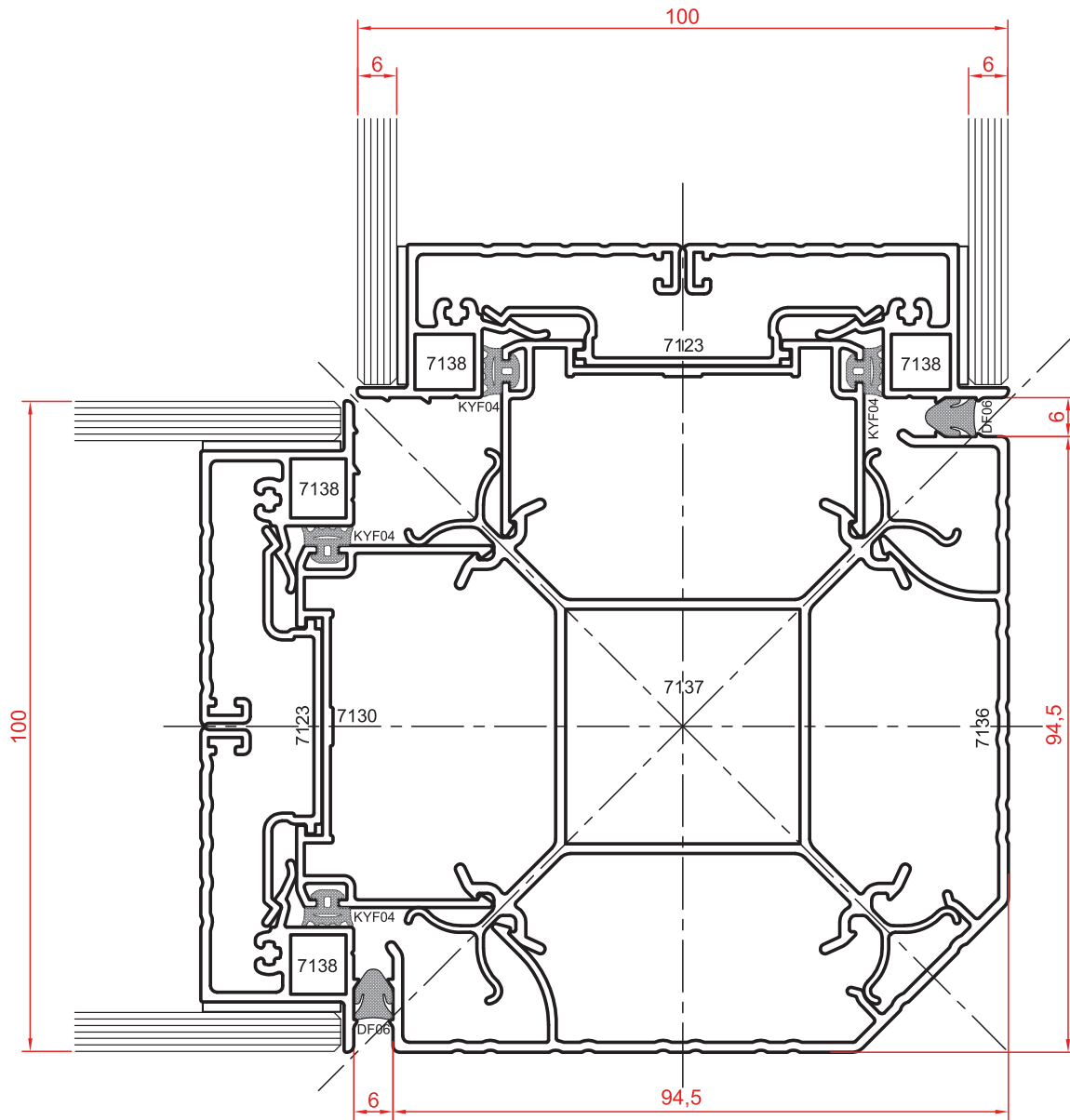


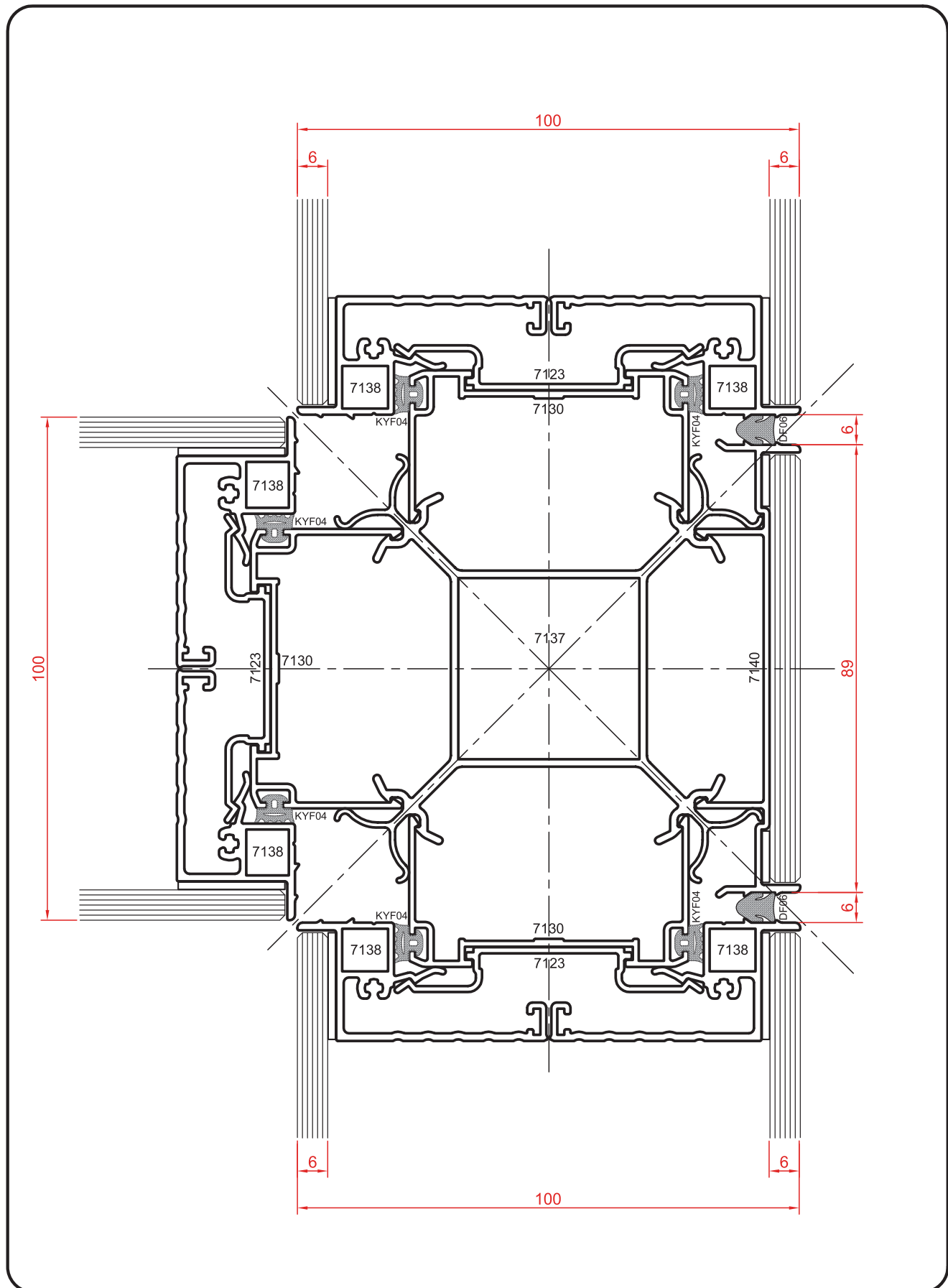


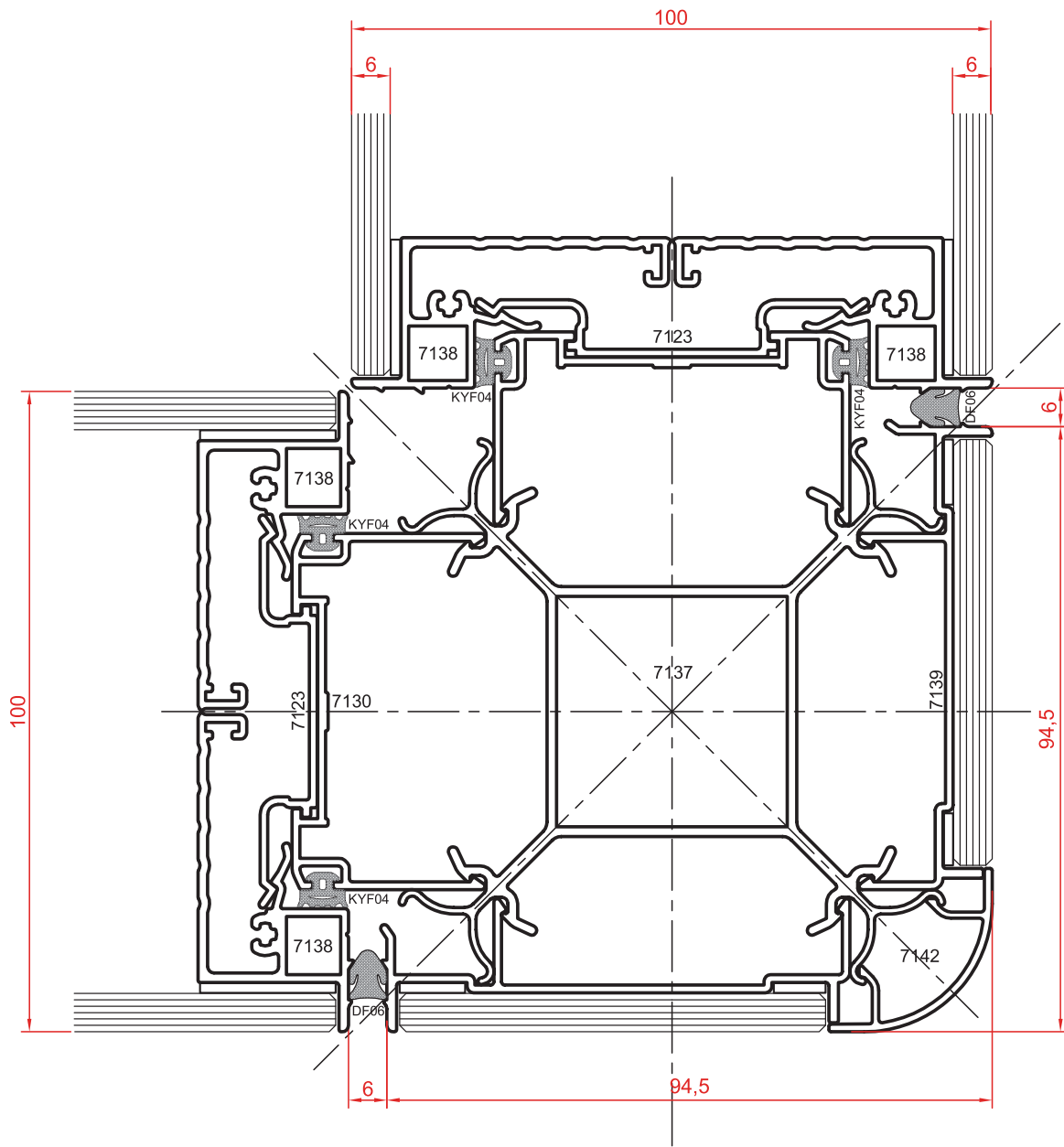


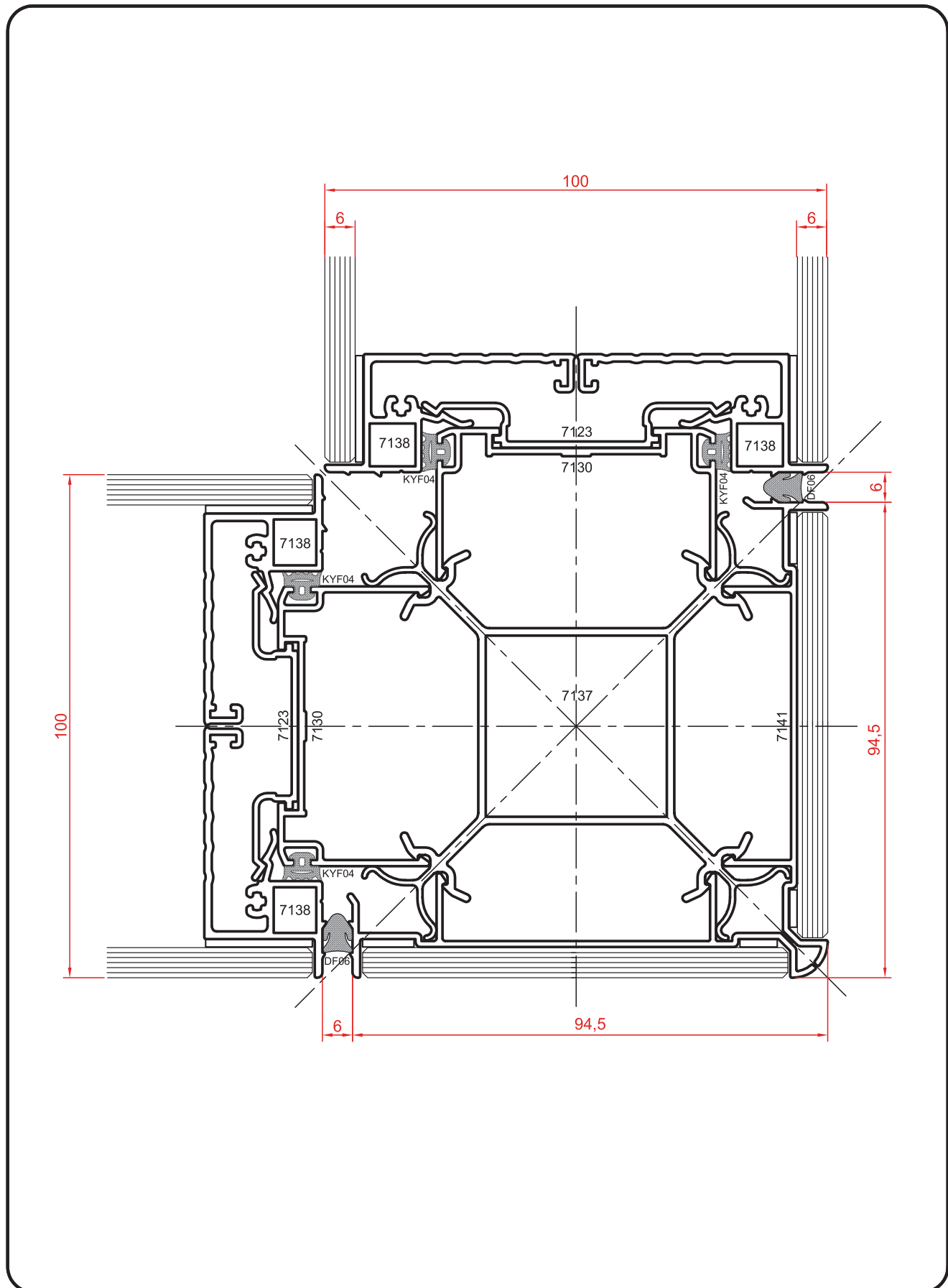


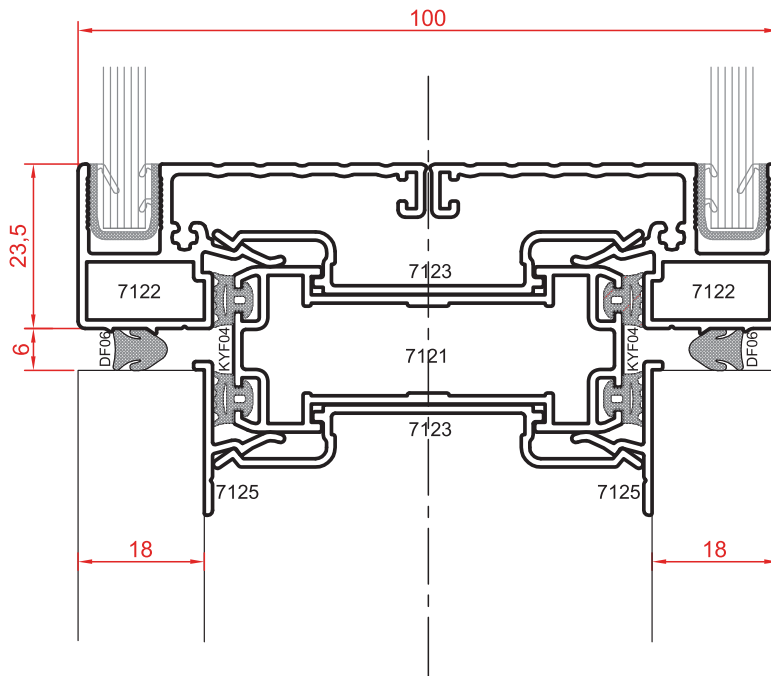
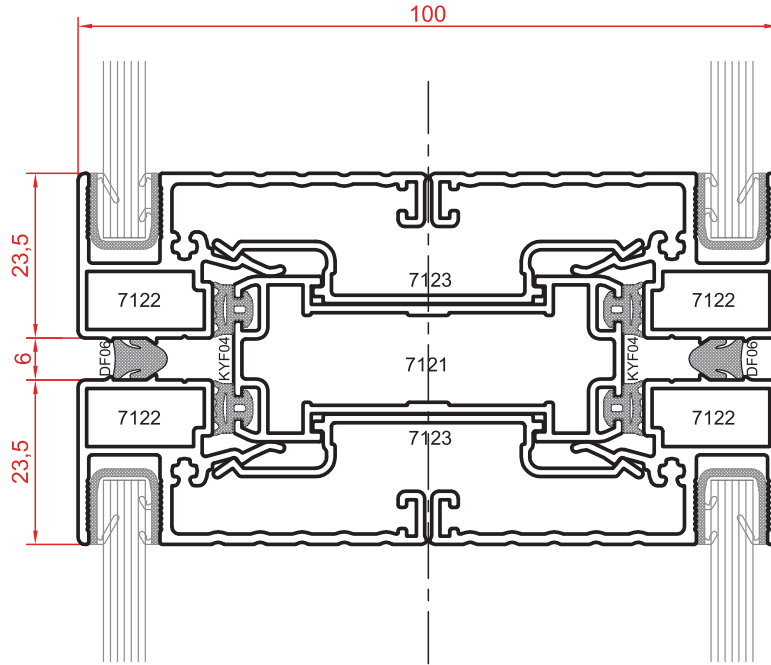


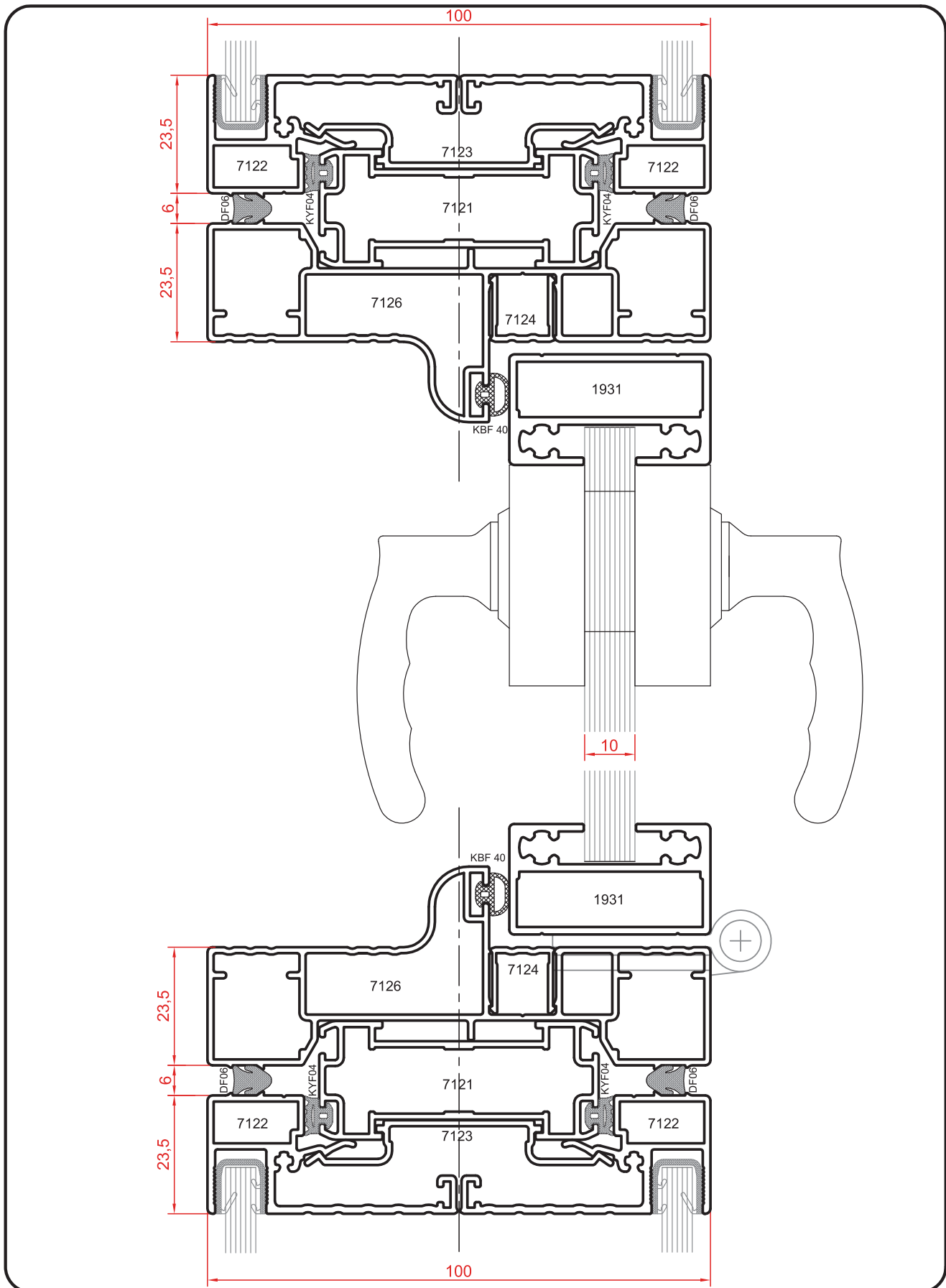


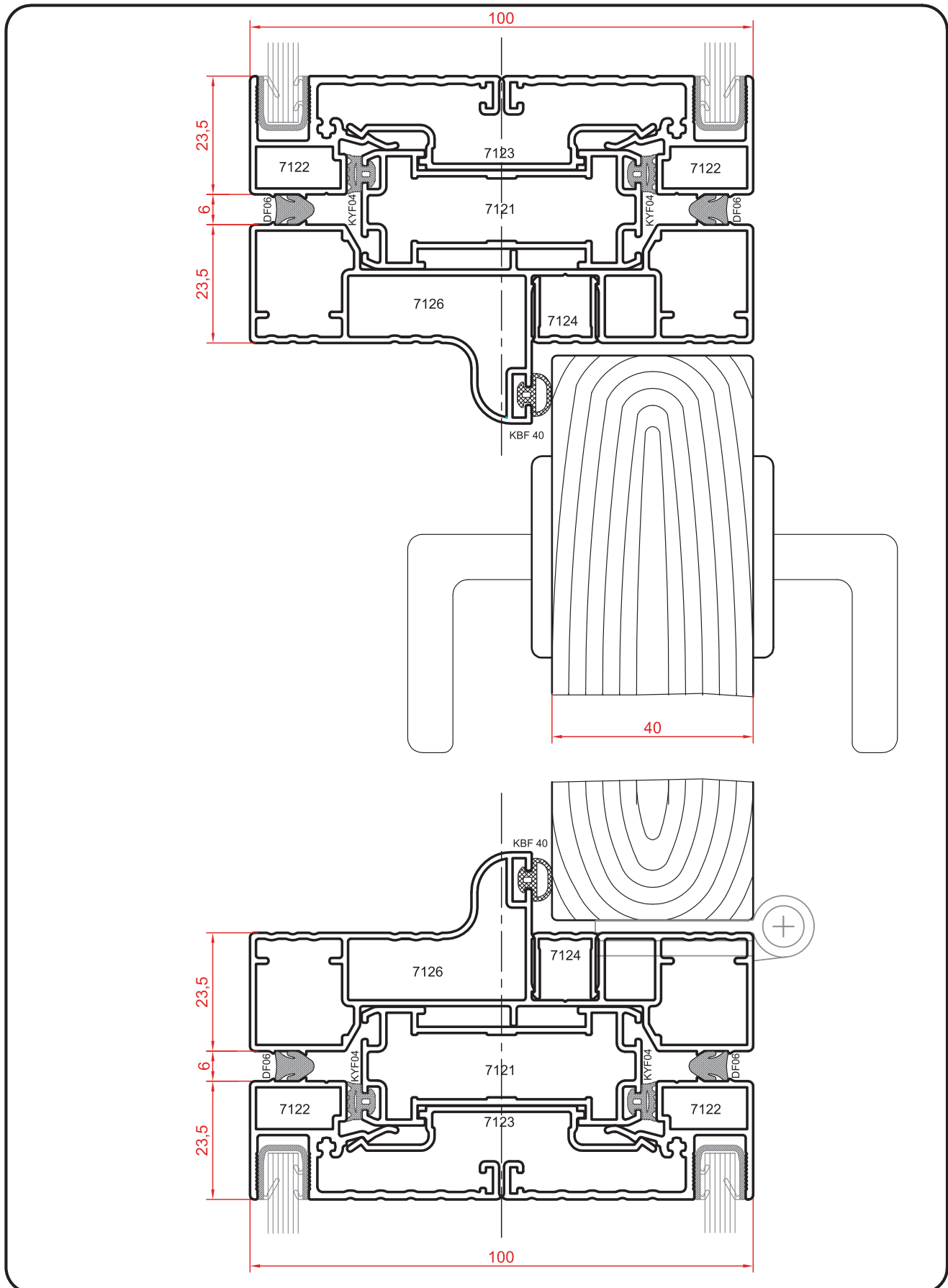


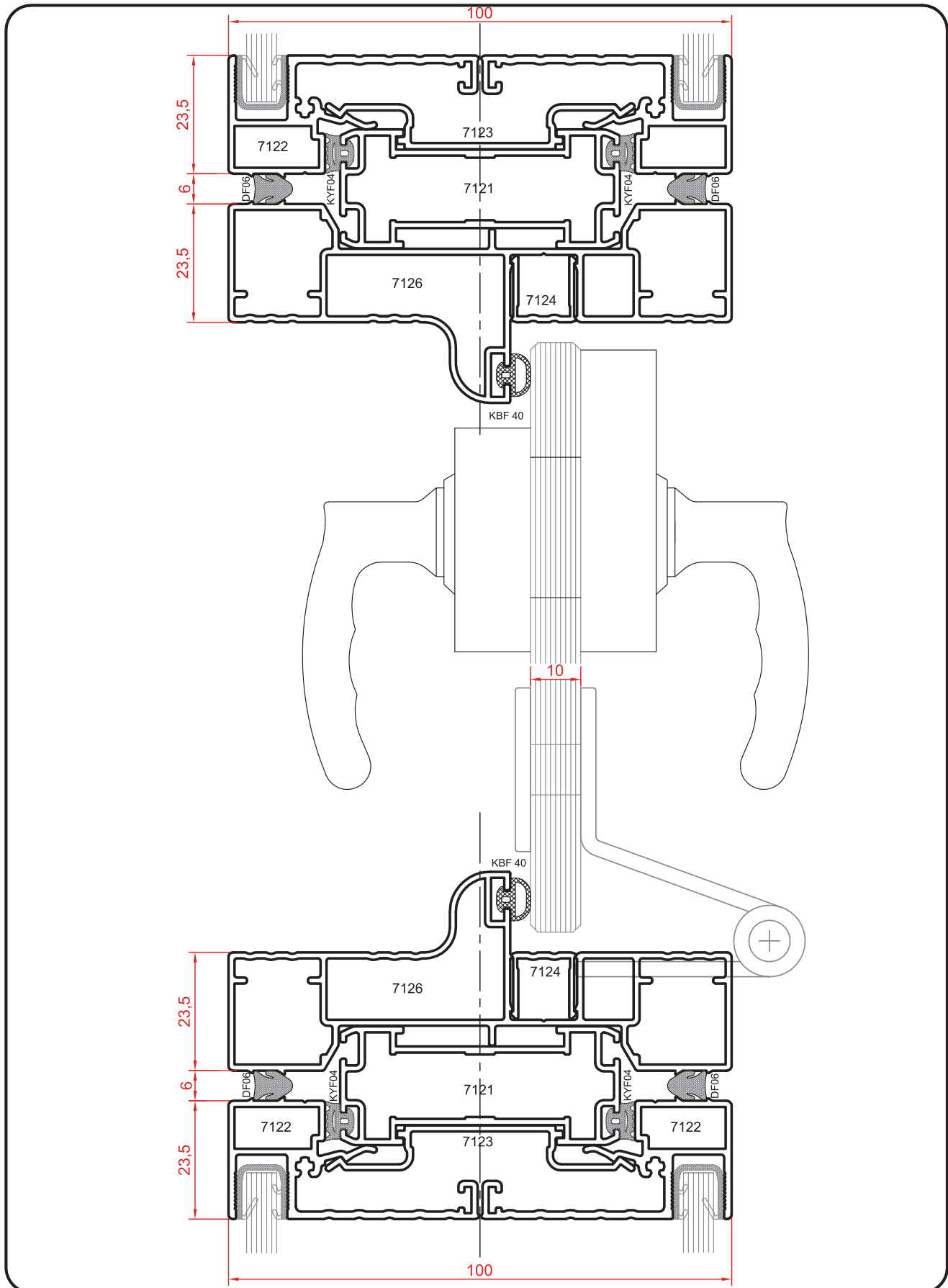


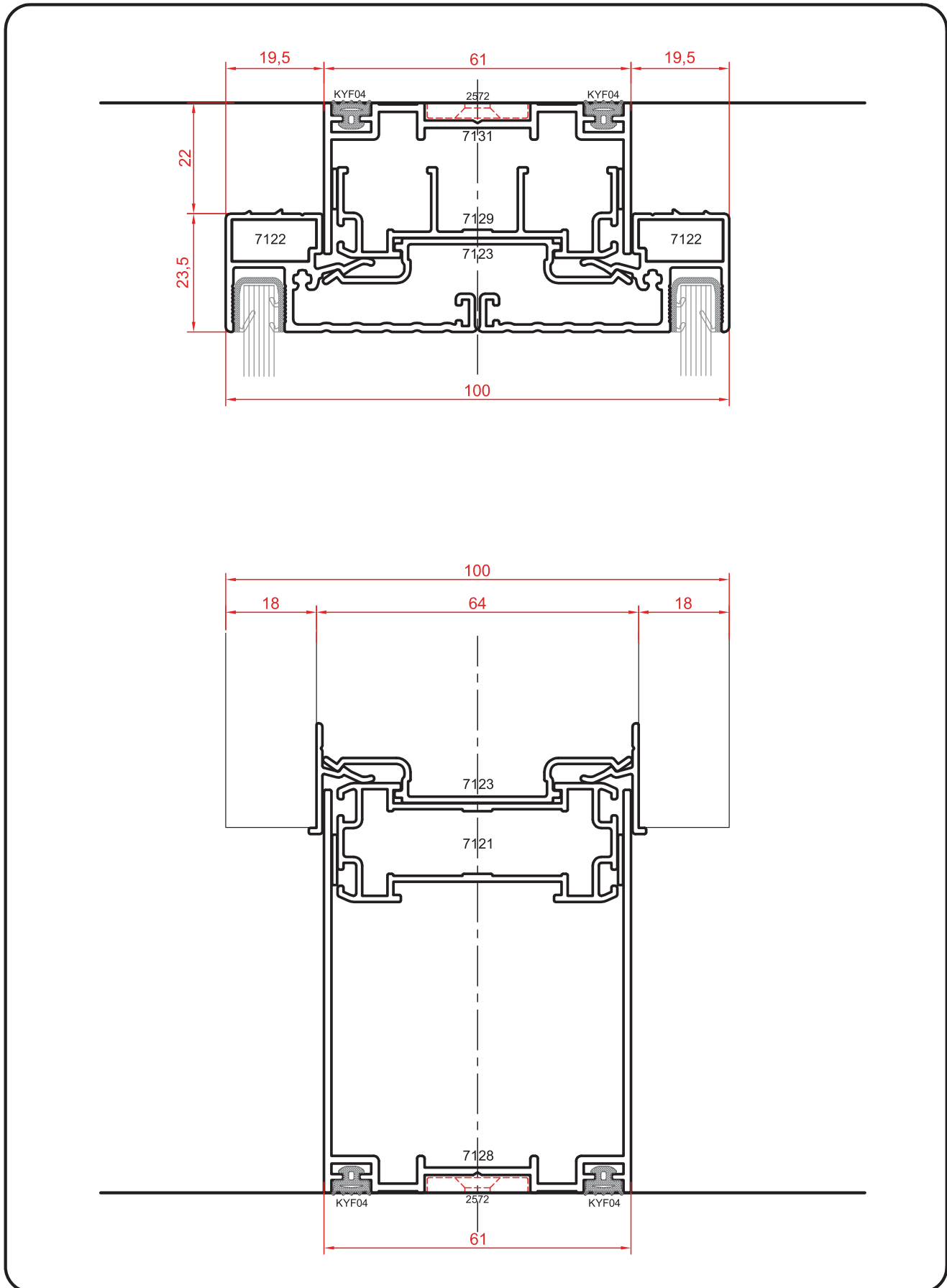


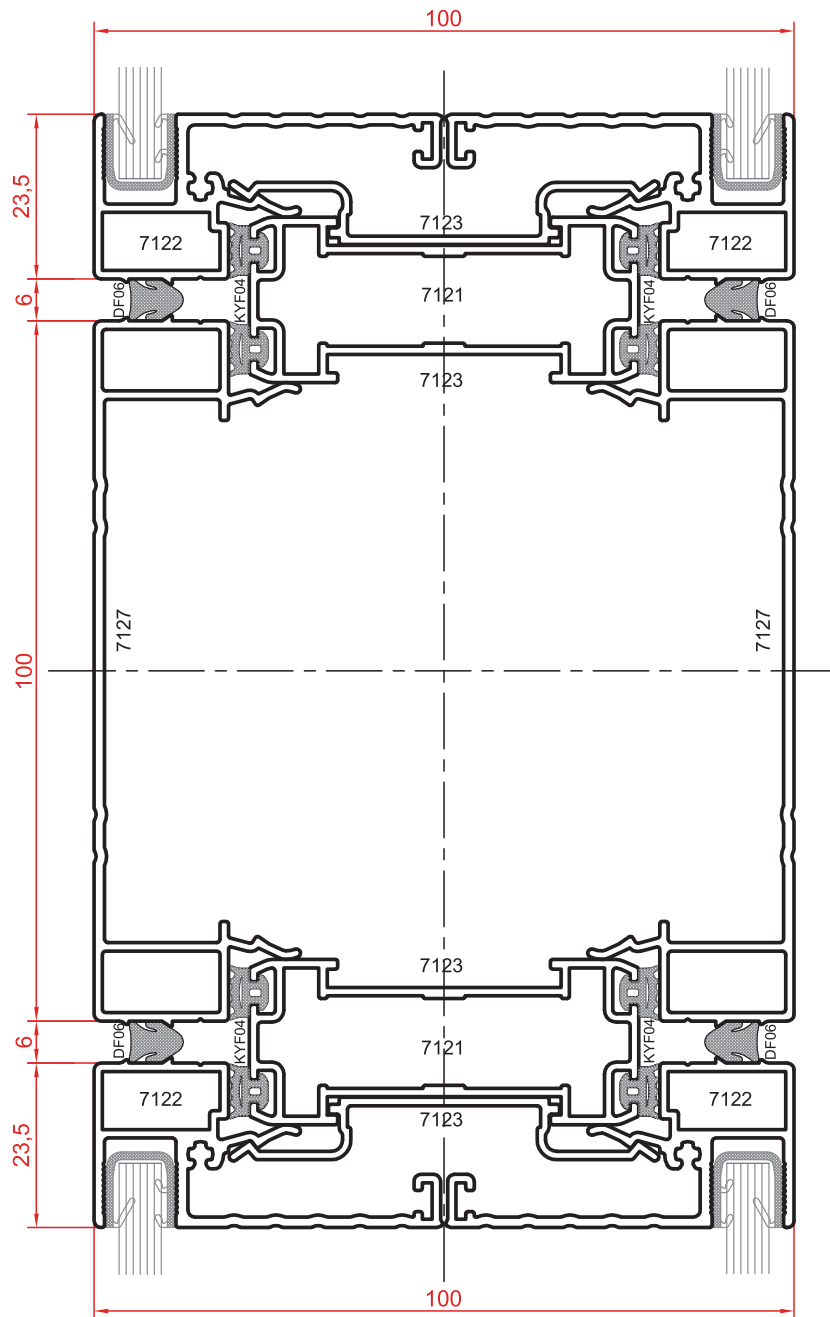


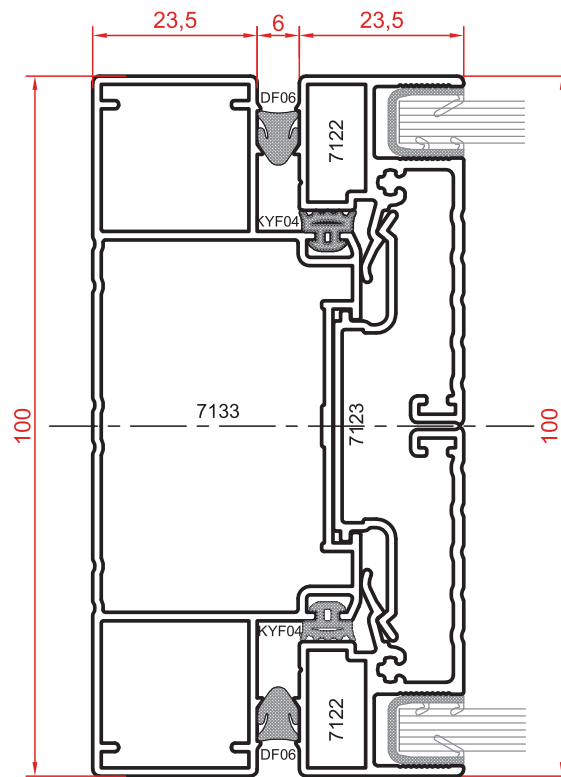
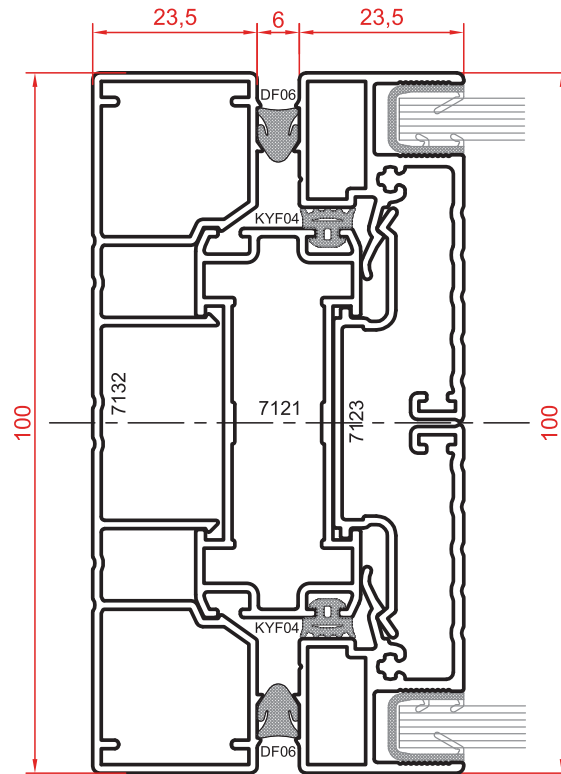


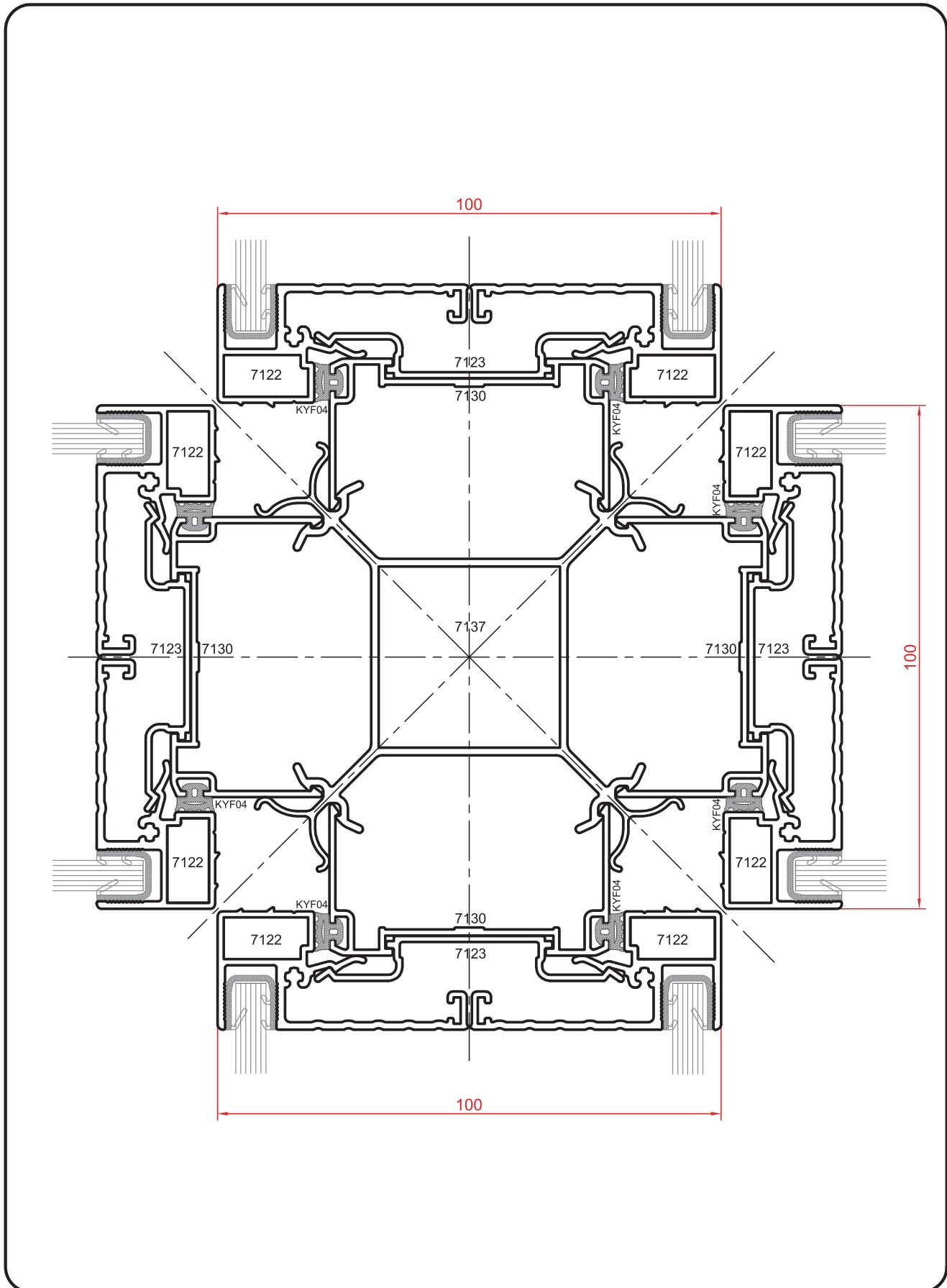


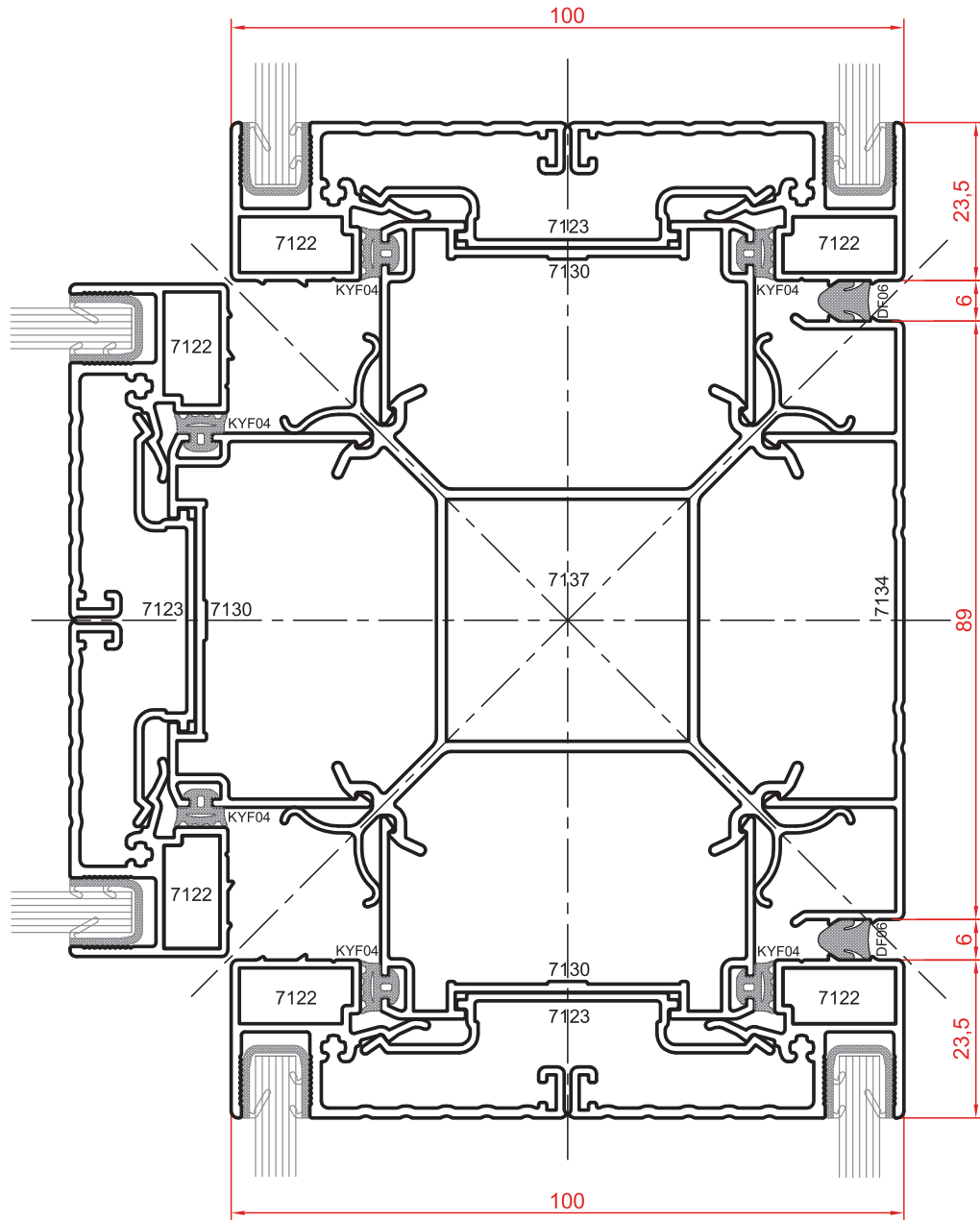


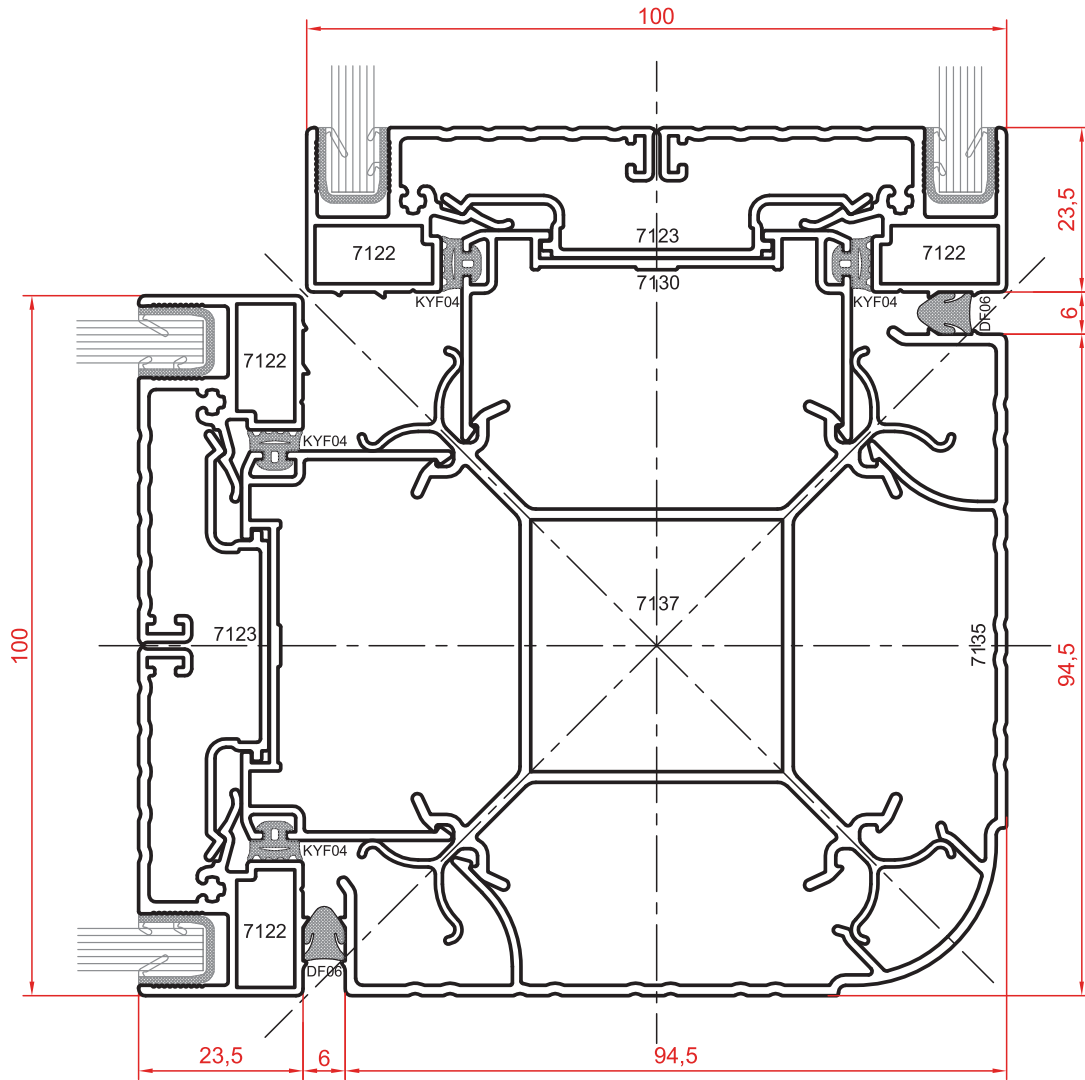


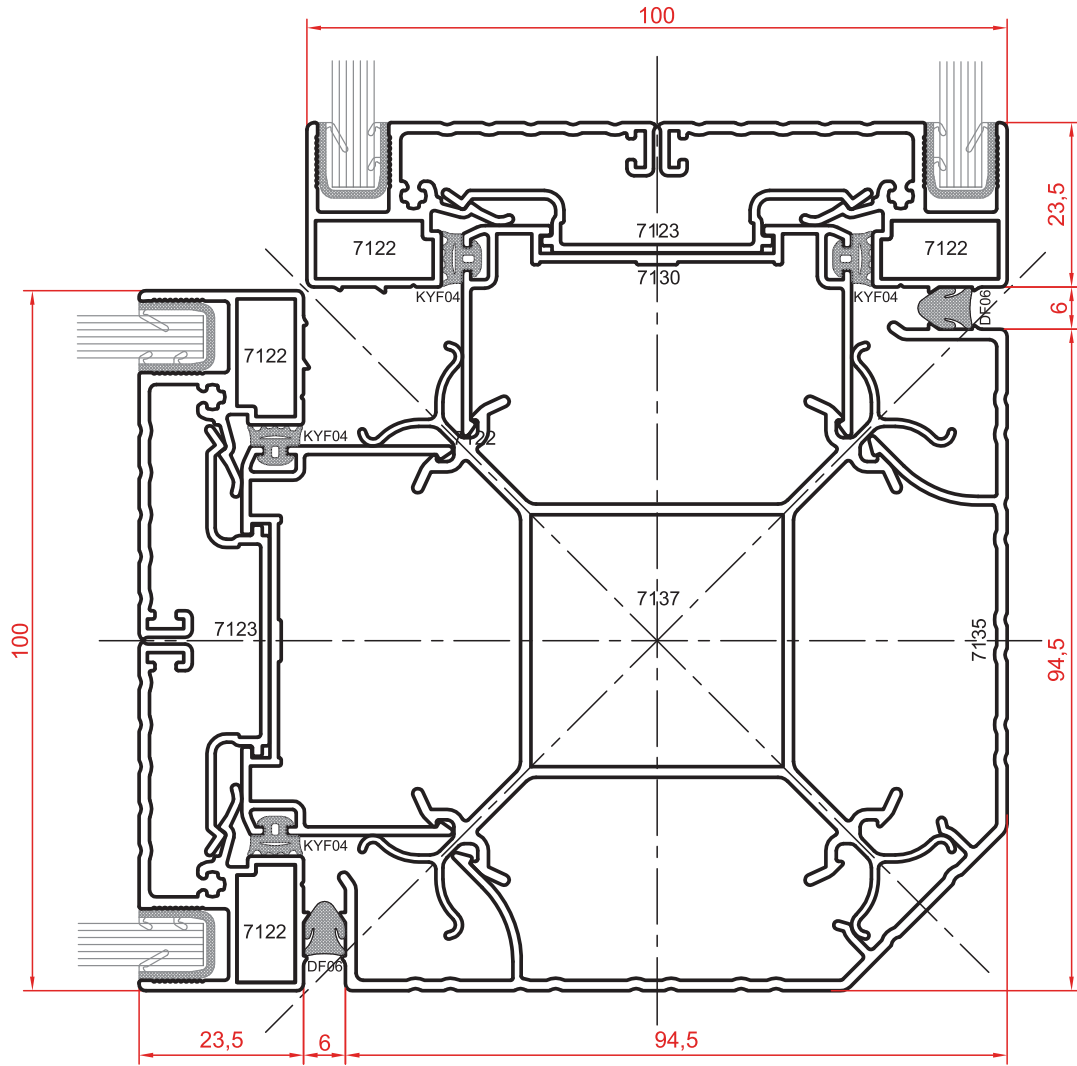


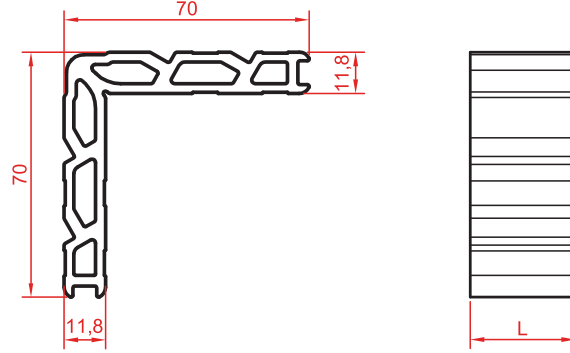




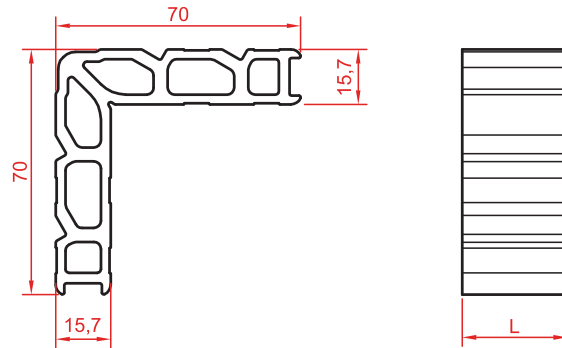















**PROFİL NO. : 5022**

KOD NO.	L	KULLANILDIĞI PROFİL
KT 5022 456	45.6	7121

**PROFİL NO. : 1695**

KOD NO.	L	KULLANILDIĞI PROFİL
KT 1695 169	16.9	7126

KOD NO.	ŞEKİL	ADI	MALZEME
03 015550		DF 06 Derz Fıtılı 6 mm	EPDM 1Pk.10 kg/220 Metre
03 015551		KYF 04 Kulak Yastık Fıtılı 4 mm	EPDM 1Pk.10 kg/285 Metre
03 010440		KBF 40 Kulak Bini Fıtılı	EPDM 1 Paket/12kg./233 Metre
01 400120		4 mm'lik Cam için	PVC + EPDM 1boy/6Metre
01 400100		6 mm'lik Cam için	PVC + EPDM 1boy/6Metre
75 400150		KT 7123-700 (Aluminyum için Klips)	Aluminyum Adet
75 400152		KT 7125-700 (Ahşap için Klips)	Aluminyum

AKSESUAR ADI	KOD NO.	ŞEKİL
JUNIOR OFİS YAPRAK MENTEŞE	11 030253	
HOPPE ÇERÇEVELİ KANAT WA 0008	01 400170 - NATUREL	
HOPPE ÇERÇEVESİZ KANAT WA 0010	01 400180 - NATUREL	
MENTEŞE 1931 İÇİN	01 400160 - ELOKSAL	
0445B BAĞLANTI 1931 İÇİN	01 130303	
PVC BAĞLANTI TAKOZU	04 010101	