



Kaliteyi takip etmiyor kaliteye yön veriyoruz.

Kalite bizim için vazgeçilmezdir.



Akpa Alüminyum 1987 yılında İstanbul'da kurulmuştur. Kuruluşundan bugüne kadar sürekli gelişimi dikkate alan Akpa Alüminyum yurtiçi satışı yanında dünyanın birçok ülkesine ihracat yapmaktadır. Akpa Alüminyum ürünlerini ihraç ettiği ülkelerde Akpa Alüminyum markasının bilinirliğinin artması ve hatırlanan ilk üç marka olmasının yanısıra Türkiye'nin alüminyum sektöründe bir marka olması konusunda öncü bir kuruluştur.

Akpa Alüminyum bütünlük kalite olgusunu tüm iş yapış şeklinin merkezine yerleşmiştir ve bu kalite felsefesini de CE,EC,TS EN 755-1,TS EN 755-3, TS EN 755-4, TS EN 755-5, TS EN 755-8, TS EN 755-9, TSE 5247, TS EN 12020-1, TSEK- 4922, ISO 9001, Qualicoat, Qualanod, ift. Rosenheim test belgelerine sahip olarak devam ettirmektedir.

Akpa Alüminyum pazarlama satış ve müşteri ilişkileri kapsamındaki faaliyetlerine İstanbul'da bulunan merkez binasında devam ederek müşterilerine hızlı ve etkin hizmet vermektedir. Firmamızın merkez ofisi pazarlama-satış noktası Çağlayan'da siz değerli müşterilerimize alüminyum profil, alüminyum ve plastik aksesuarları sektörümüzle ilgili makine ve hırdavat satışıyla hizmet vermektedir. Müşterilerimize tek noktada tüm ihtiyaçlarını karşılamak amacıyla yurtiçi ve yurtdışında bulunan, sektörde öncü firmaların bayilik ve yetkili distribütörlüğünü de yapmaktayız.



AKPA®

30.yıl

1987'den bugüne kadar alüminyum...



Alüminyum profil üretimi, alüminyum bilet üretimi, alüminyum kompozit panel üretimi, alüminyum-plastik aksesuar satışı şirketin başlıca faaliyet alanlarıdır. Akpa Alüminyum bünyesinde çalışan 700 kişi ile ekonomimize destek vermek başlıca amaçlarımızdandır. Müşterilerimizin tek noktada tüm ihtiyaçlarını karşılamak için konusunda uzman ve tecrübeli pazarlama ekibimiz görev yapmaktadır. Akpa ailesi müşterilerinin; ürün kalitesi ve performans beklentilerini, yenilikçi anlayışıyla sürekli geliştirerek, müşteri memnuniyetlerini arttırmayı ilke edinmiştir. Şirket ve çalışanları ile büyük bir aile olan Akpa Alüminyum; vizyonunu geliştiren alanlara, teknolojik ar-ge'si, güveni, kalitesi ve asla misyonundan taviz vermeden, dünyadaki tüm yeniliklere ayak uydurarak, her yıl genişleyen ihracatıyla da, sektörde dünyadaki önemli firmalardan biridir.

- 80 000 m² alan üzerine kurulu,
- 30 000 ton/yıl kapasiteli, Beş adet ekstrüzyon pres,
- 18 000 ton/yıl kapasiteli eloksal tesis,
- 15 000 ton/yıl kapasiteli dikey toz boyama tesisleri,
- 1500 ton/yıl kapasiteli ahşap transfer boya ünitesi,
- 4.500.000 m²/yıl Alüminyum kompozit panel üretim tesisi bulunmaktadır.



ALÜMİNYUM PROFİLLERİN GENEL TEKNİK ŞARTNAMESİ

SIRA NO	KATSAYILAR	DEĞERİ	BİRİMİ
1.	Özgül Ağırlık	2.71	gr / cm ³
2.	Kullanılan Billet	AlMgSi0.5	DIN - Almanya
		6063	BS - İngiltere
		60	ETIAL - Türkiye
3.	Genleşme Katsayısı	23.4	20 - 100 C°
4.	Elastisite Modülü	6,89	GPa
5.	Çekme Mukavemeti	215	(24 C de MPa)
6.	Uzama	% 6	Delta L / L* 100 (50 mm uzunlukta)
7.	Sertlik	70	Brinell (HB)
8.	Akma Mukavemeti	170	MPa
9.	Kesme Mukavemeti	130	MPa
10.	Boyanın Kalınlığı	> 60	Micron
11.	Eloksal Kalınlığı	> 10	Micron
	(Eloksal kalınlığı isteğe bağlı olarak 25 micron'a kadar çıkabilir.		

Boyalı profillerde, kesitlere göre birim ağırlık % 2 ~4 nispetinde artar. Mekanik özellikler T6 temperi için verilmiştir.

EN AW-6063 ALAŞIMIN KİMYASAL BİLEŞİMİ

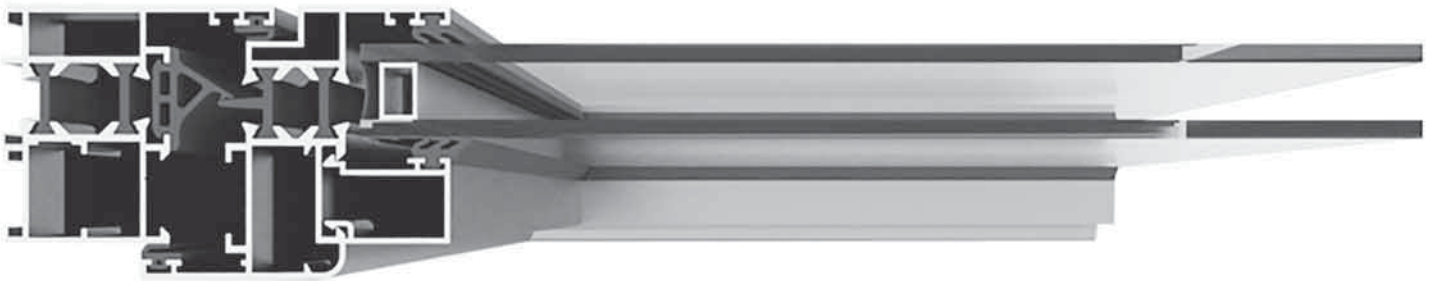
Element	Si	Fe	Cu	Mn	Mg	Zn	Ti	Cr	Diğer Elementler	
									Herbiri	Toplam
Min.	0.20	-	-	-	0.45	-	-	-	-	-
Max.	0.60	0.35	0.10	0.10	0.90	0.10	0.10	0.10	0.05	0.15

Teknik Özellikler;

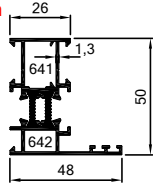
- Gövde derinliği 45 mm
- EPDM fitillerle sağlanan tozluk fitilli, hava geçirimsizlik sistemi
- Tüm pencere ve kapı tiplerinde eksiksiz çözüm
- S 32 sürme serisi ile birlikte uygulama imkanı
- 50 mm kasa üzerinde 57 mm kanat genişliği
- 1,3 mm et kalınlığına sahip sistem profilleri
- 26 mm kalınlığa kadar cam uygulama imkanı



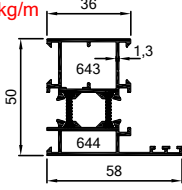
- Body depth 45 mm
- Ribbed leggings provided with EPDM, air tightness system
- All windows and complete solution for door types
- S 32 sliding series with practice facilities
- 57 mm wingspan of over 50 mm casing
- 1,3 mm wall thickness with system profiles
- The possibility of up to 26 mm thick glass applications



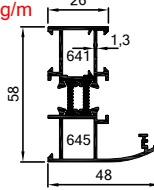
641-642
1.027 kg/m



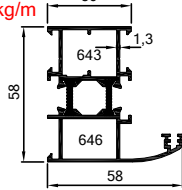
643-644
1.199 kg/m



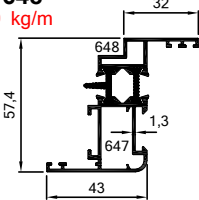
641-645
1.114 kg/m



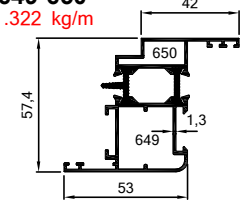
643-646
1.286 kg/m



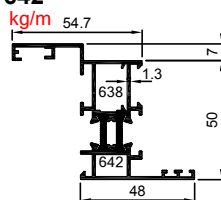
647-648
1.170 kg/m



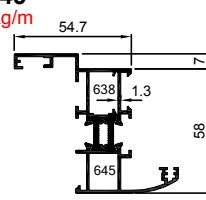
649-650
1.322 kg/m



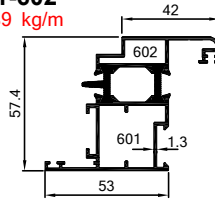
638-642
1.234 kg/m



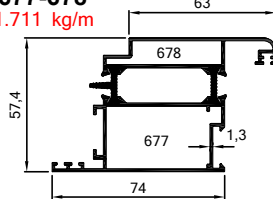
638-645
1.101 kg/m



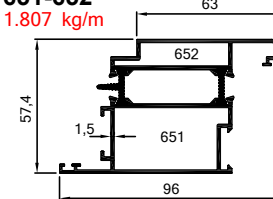
601-602
1.389 kg/m



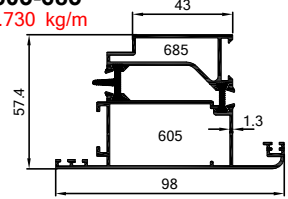
677-678
1.711 kg/m



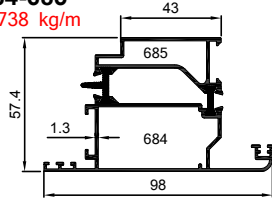
651-652
1.807 kg/m



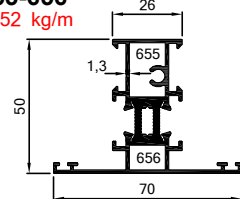
605-685
1.730 kg/m



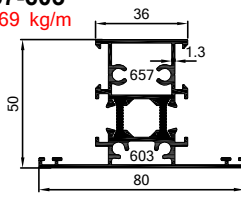
684-685
1.738 kg/m



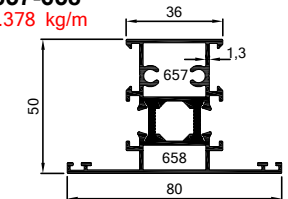
655-656
1.152 kg/m



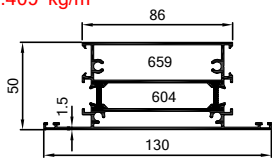
657-603
1.469 kg/m



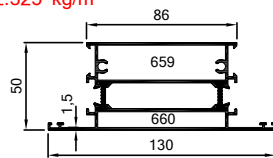
657-658
1.378 kg/m



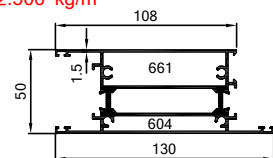
659-604
2.409 kg/m



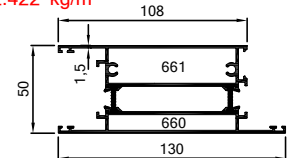
659-660
2.325 kg/m



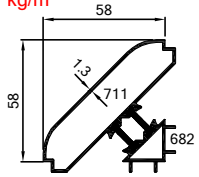
604-661
2.506 kg/m



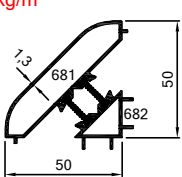
660-661
2.422 kg/m



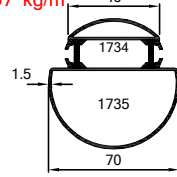
711-682
1.204 kg/m



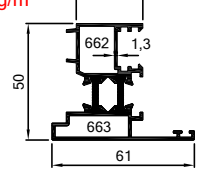
681-682
1.075 kg/m



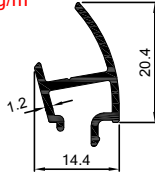
1734-1735
1.457 kg/m



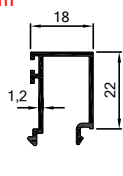
662-663
1.166 kg/m



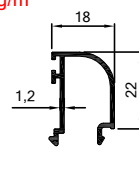
637
0.181 kg/m



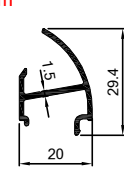
664
0.266 kg/m



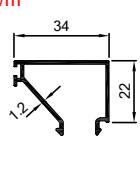
665
0.253 kg/m



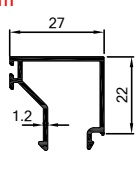
712
0.245 kg/m



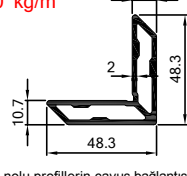
676
0.331 kg/m



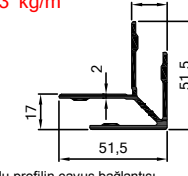
606
0.299 kg/m



386
1.080 kg/m

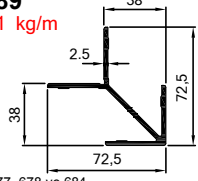
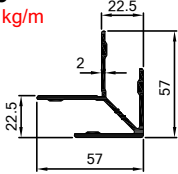
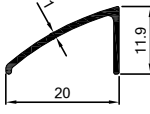
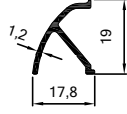
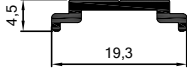
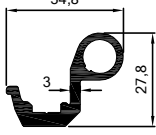
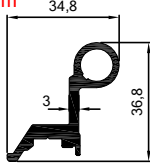


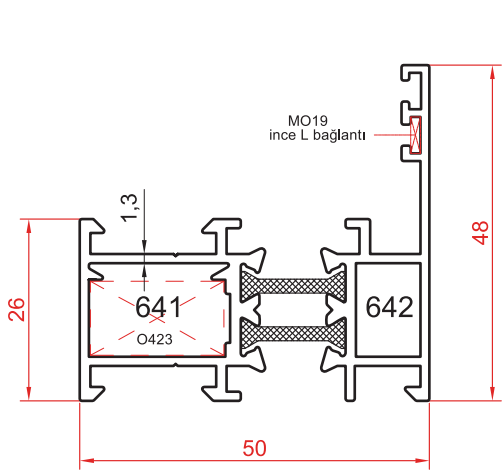
387
0.963 kg/m



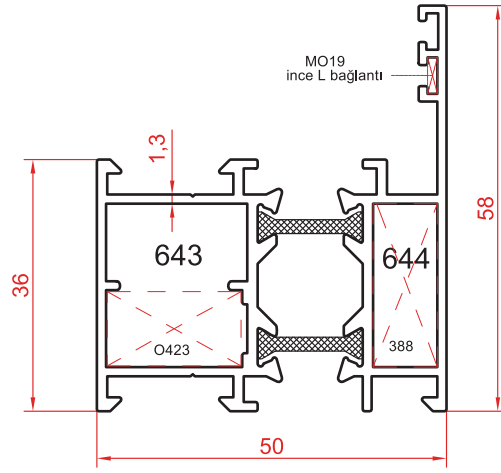
643,649 nolu profillerin çavuş bağlantısı

650 nolu profilin çavuş bağlantısı

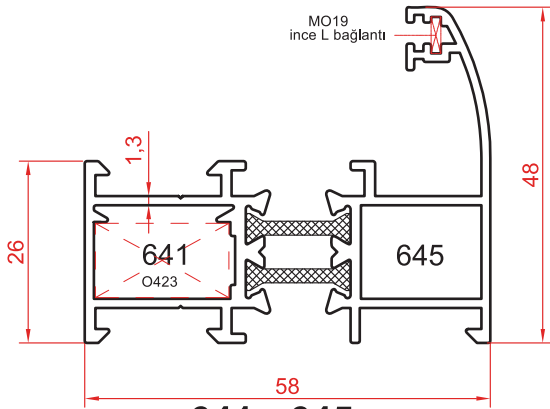
<p>389 1.331 kg/m</p>  <p>605, 677, 678 ve 684 nolu profillerin çavuş bağlantısı</p>	<p>388 1.006 kg/m</p>  <p>644,646 nolu profillerin çavuş bağlantısı</p>	<p>4242 0.094 kg/m</p> 	<p>7021 0.140 kg/m</p> 
<p>8241 0.099 kg/m</p> 	<p>667 0.612 kg/m</p> 	<p>668 0.645 kg/m</p> 	



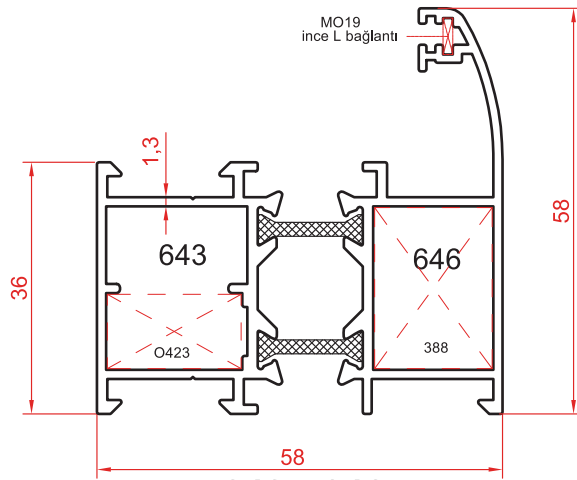
641 - 642
1.027 kg/m



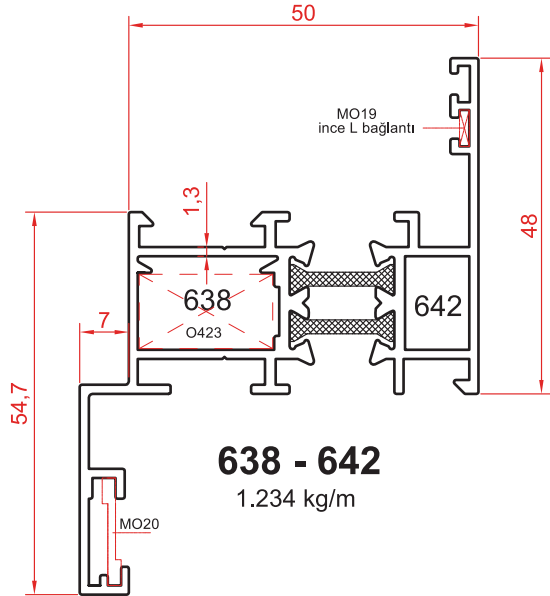
643 - 644
1.199 kg/m



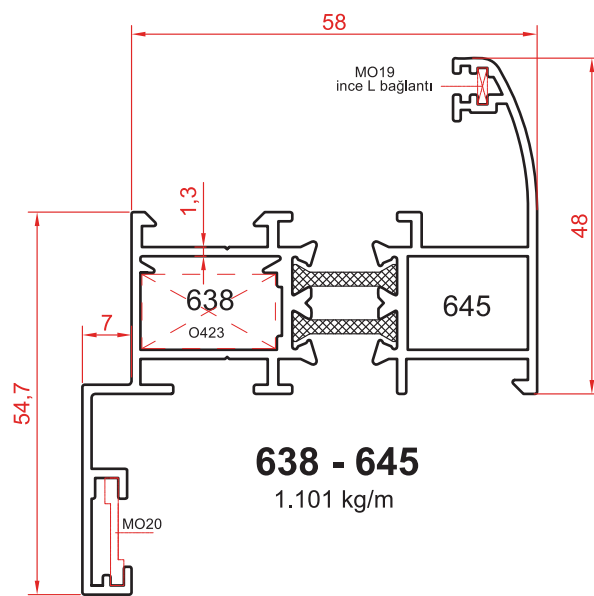
641 - 645
1.114 kg/m



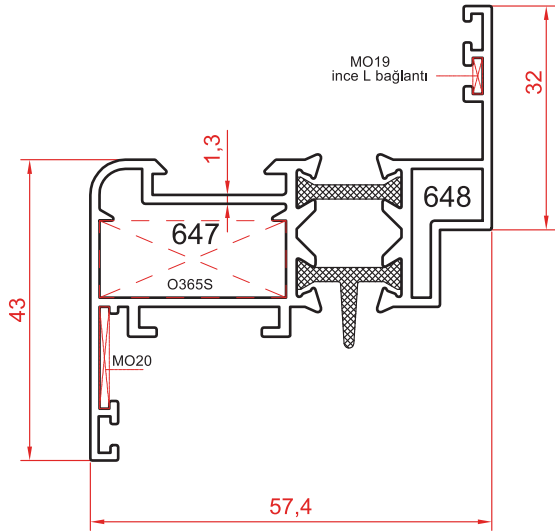
643 - 646
1.286 kg/m



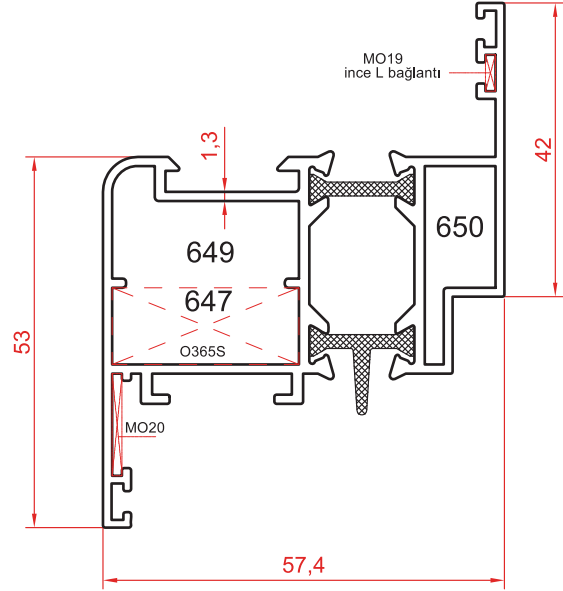
638 - 642
1.234 kg/m



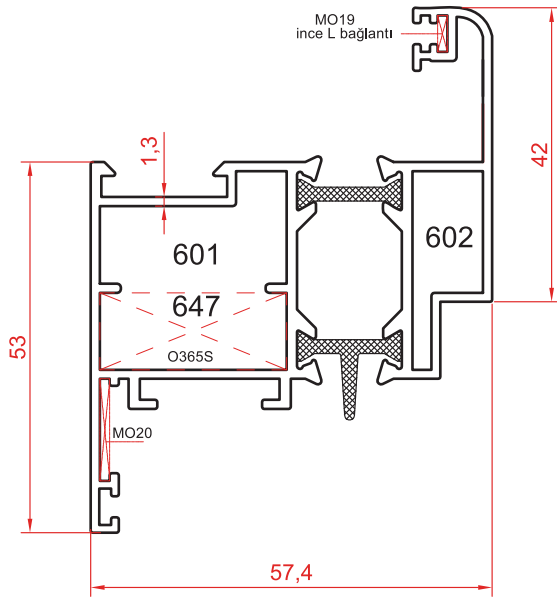
638 - 645
1.101 kg/m



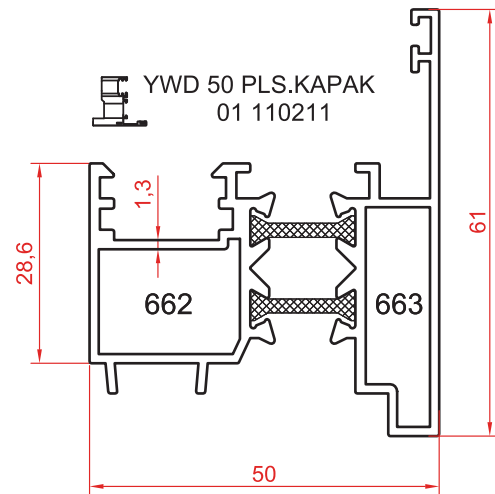
647 - 648
1.170 kg/m



649 - 650
1.322 kg/m

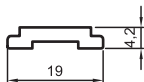


601 - 602
1.389 kg/m

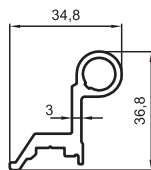


662- 663
1.166 kg/m

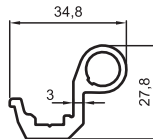
1122
0.157 kg/m



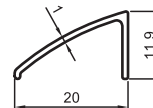
668
0.645 kg/m



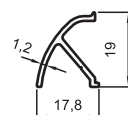
667
0.612 kg/m

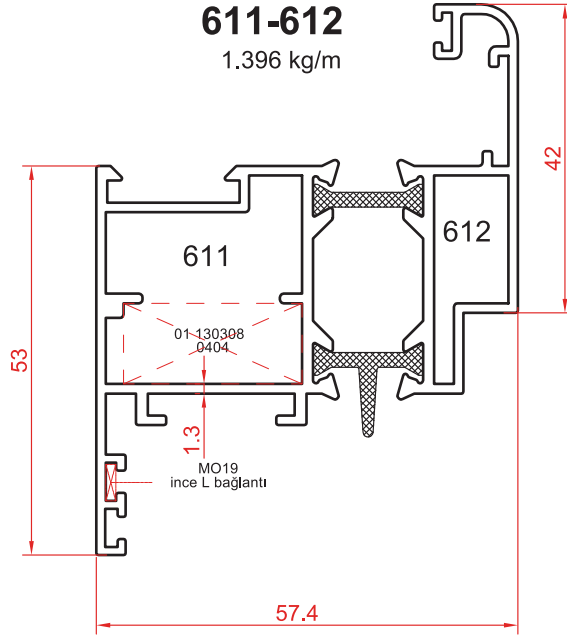


4242
0.094 kg/m

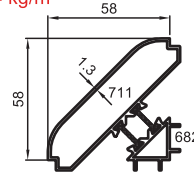


7021
0.140 kg/m

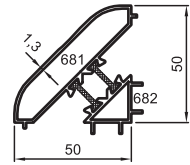




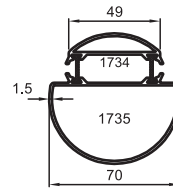
711-682
1.204 kg/m



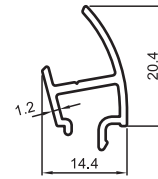
681-682
1.075 kg/m



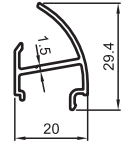
1734-1735
1.457 kg/m



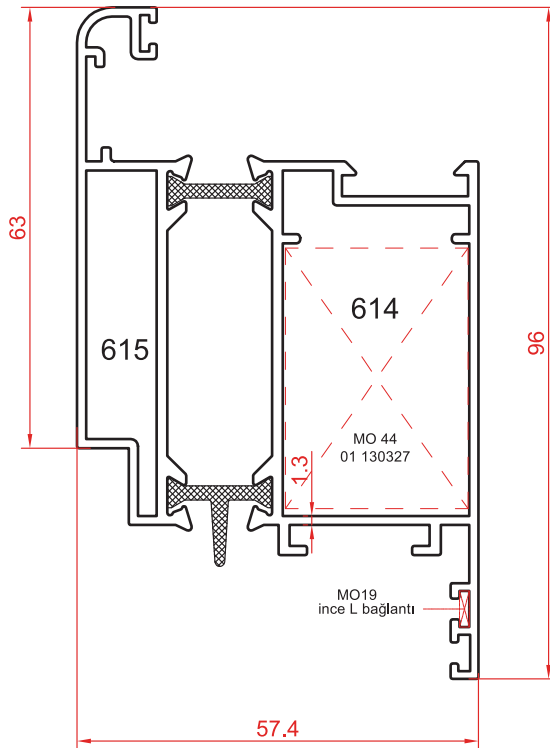
637
0.181 kg/m



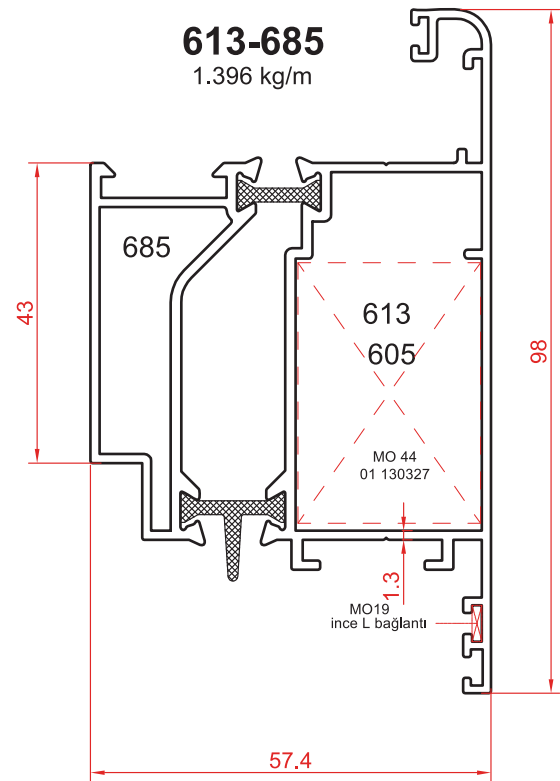
712
0.245 kg/m

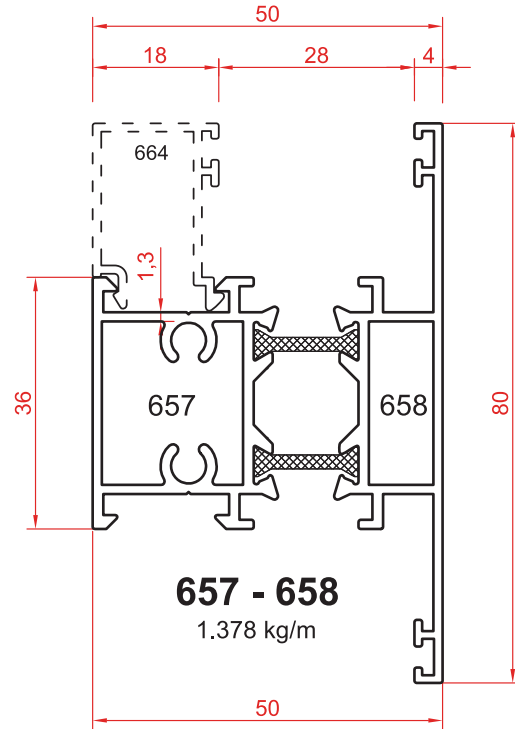
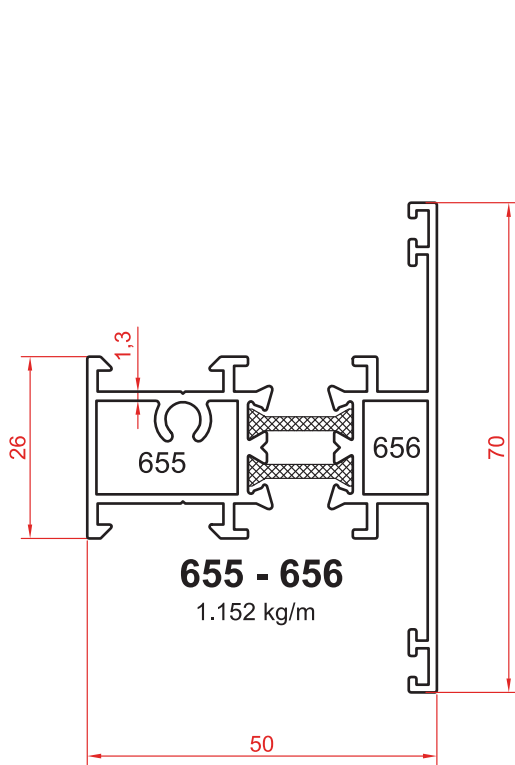
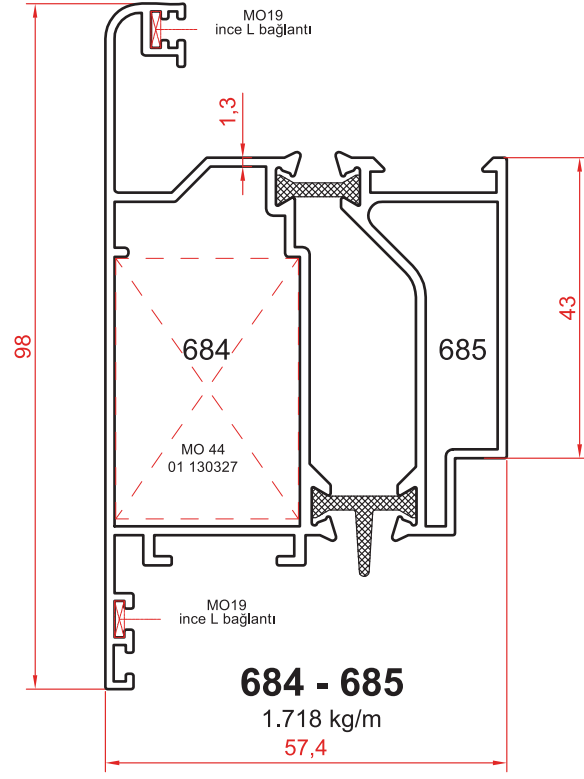
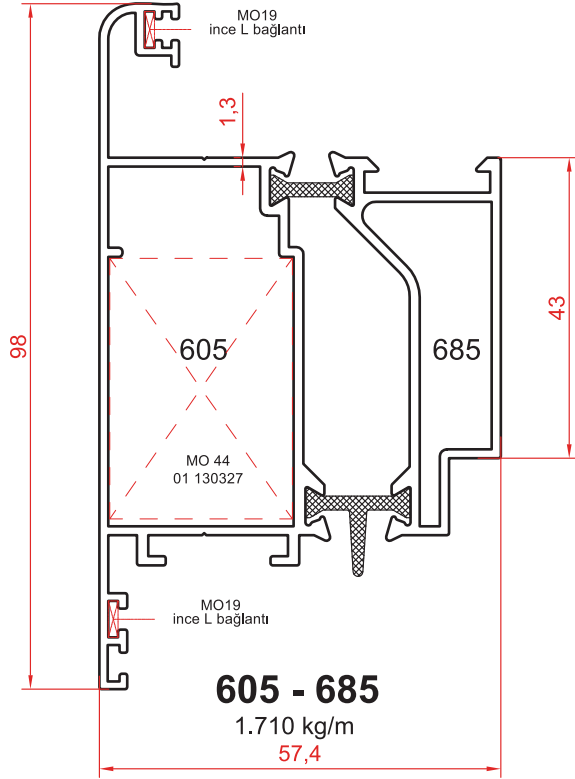


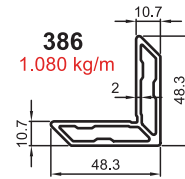
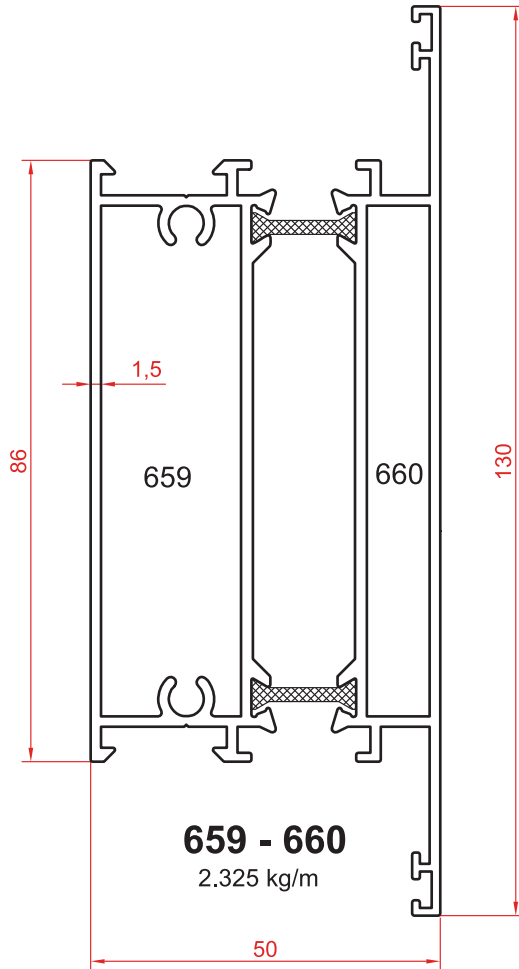
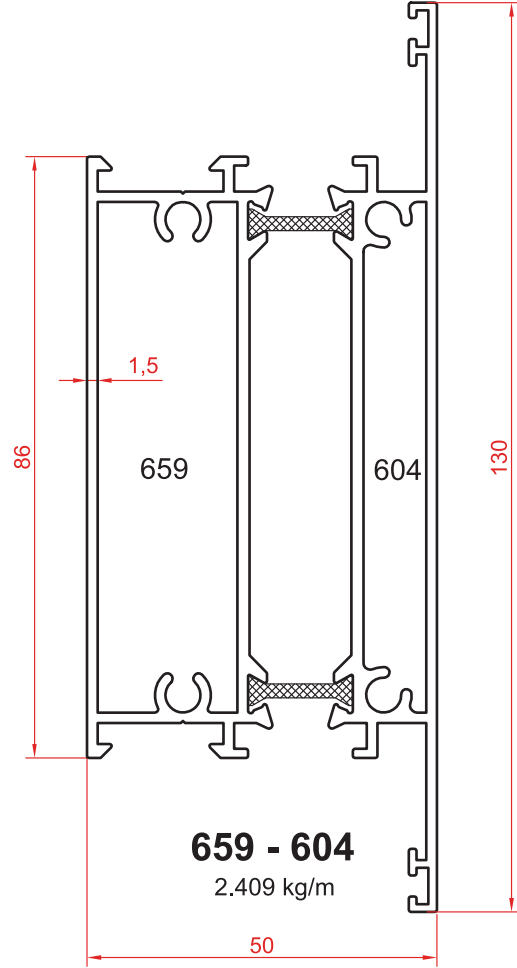
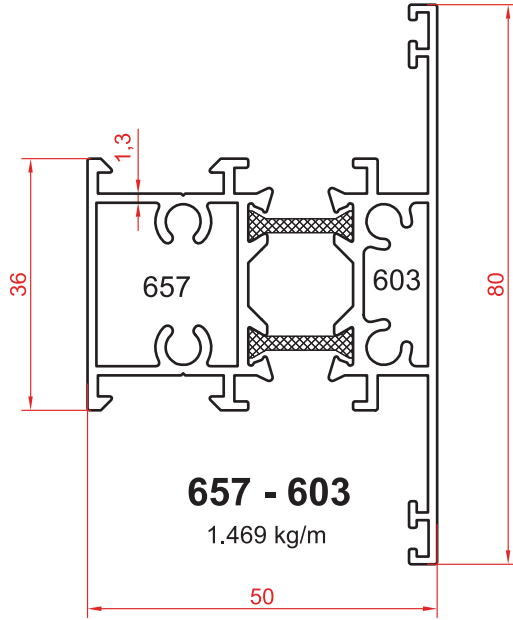
614 - 615
1.715 kg/m



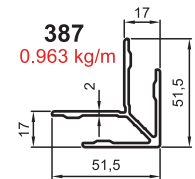
613-685
1.396 kg/m



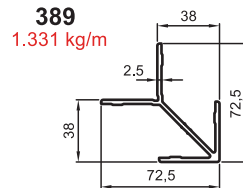




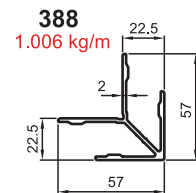
643,649 nolu profillerin çavuş bağlantısı



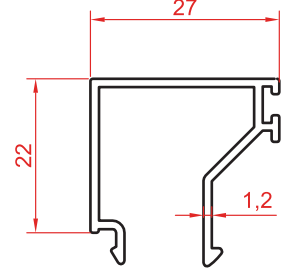
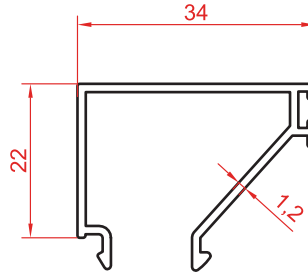
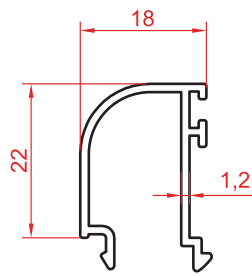
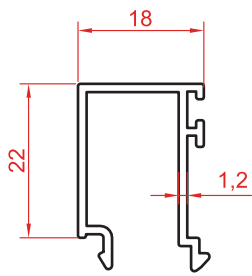
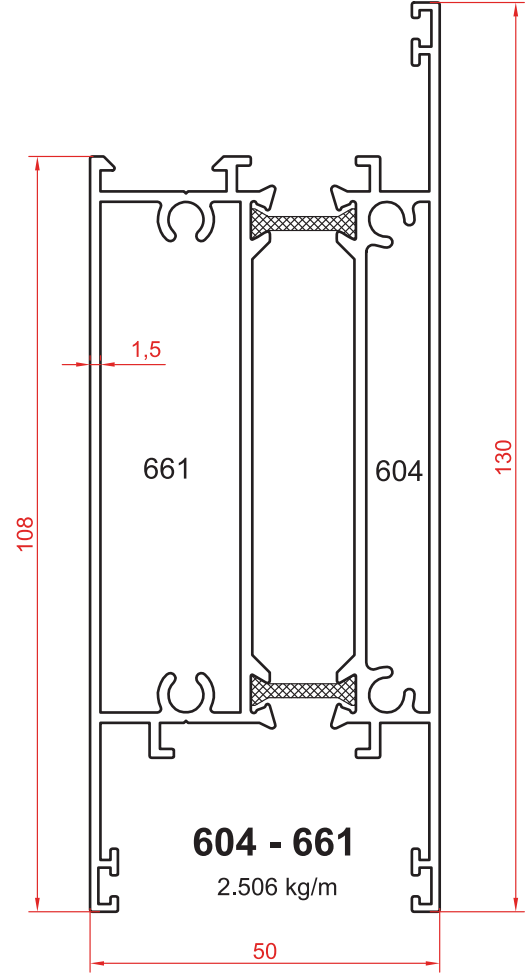
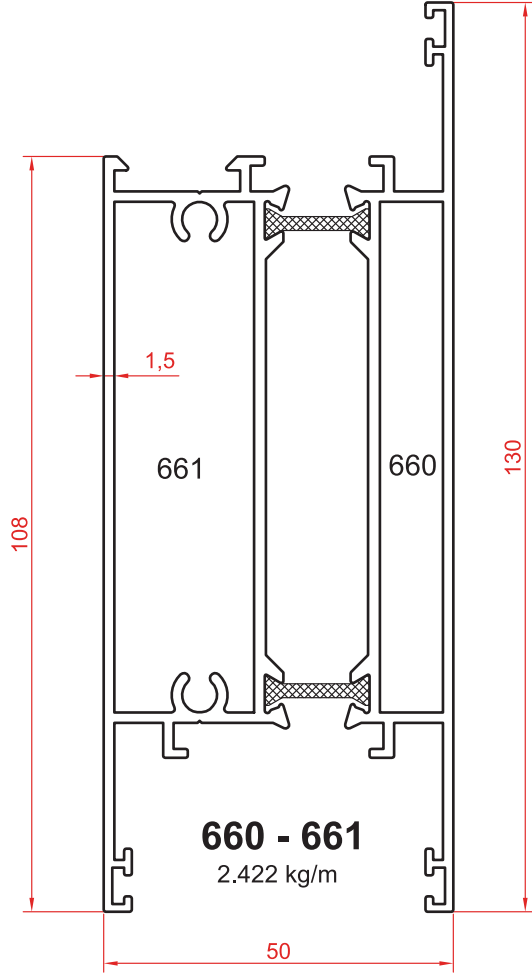
650 nolu profilin çavuş bağlantısı



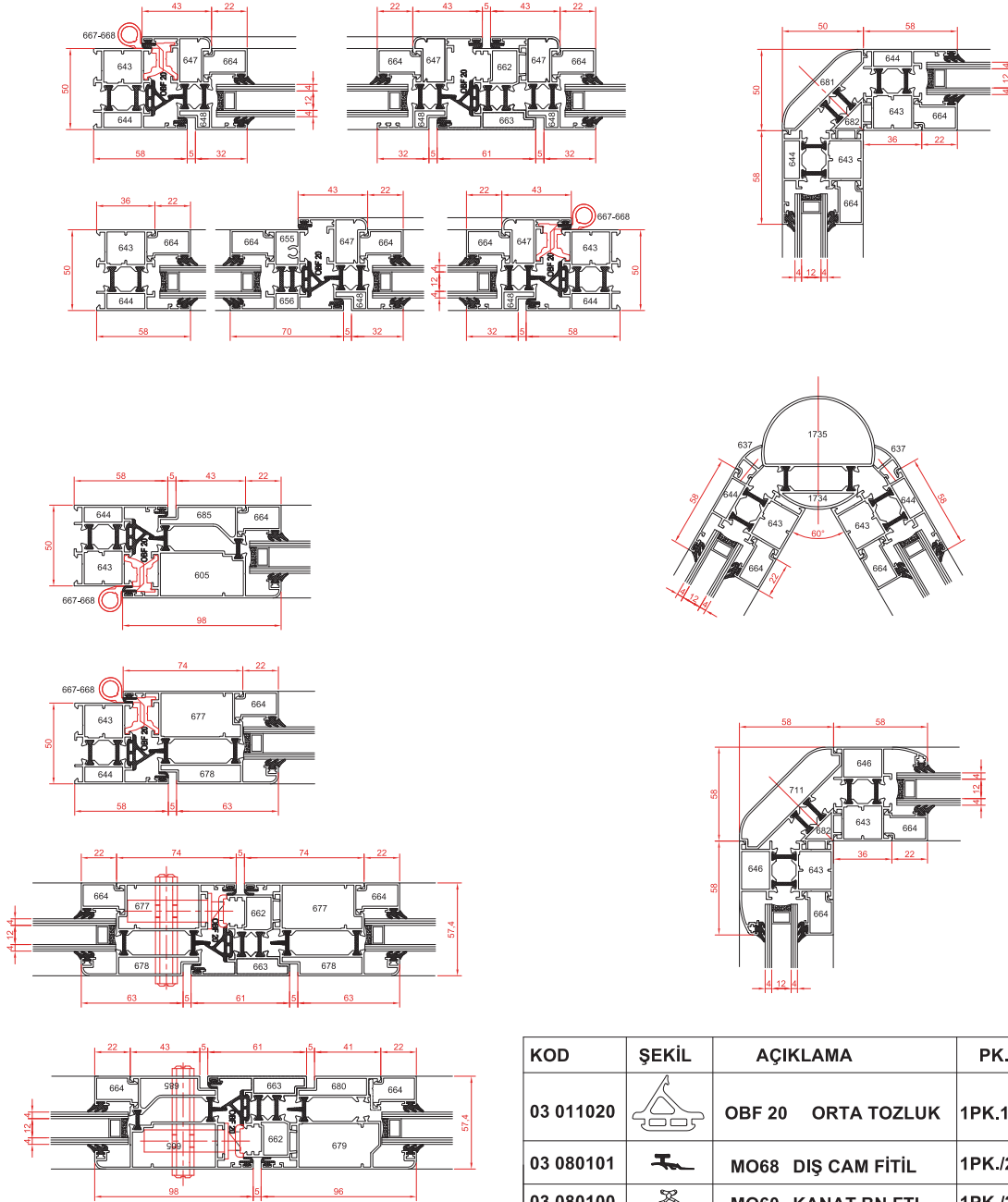
605, 677, 678, 679 ve 684 nolu profillerin çavuş bağlantısı



644,646 nolu profillerin çavuş bağlantısı



**59' luk seride
20 mm'lik cam için**



KOD	ŞEKİL	AÇIKLAMA	PK./EK BİLGİ
03 011020		OBF 20 ORTA TOZLUK	1PK./10KG/71 MT.
03 080101		MO68 DIŞ CAM FİTİL	1PK./200 METRE
03 080100		MO60 KANAT BN.FTL.	1PK./200 METRE
03 011230		İCF 30 İÇ CAM FTL.3MM.	1PK./10KG/294MT.
03 011231		İCF 40 İÇ CAM FTL.4MM.	1PK./10KG/222MT.
03 010732		İCF 50 İÇ CAM FTL.5MM.	1PK./10KG/196MT.
01 011303		Y.S 2 Lİ MENTEŞE RENK Lİ	PENCERE
01 011603		Y.S 3 LÜ MENTEŞE RENK Lİ	KAPI
01 060210		OVAL SERİ KİLİT KARŞIL IĞI	KAPI
05 011103		76MM.BAREL	KAPI
05 010400		153-30 KİLİT (DİLLİ)	KAPI