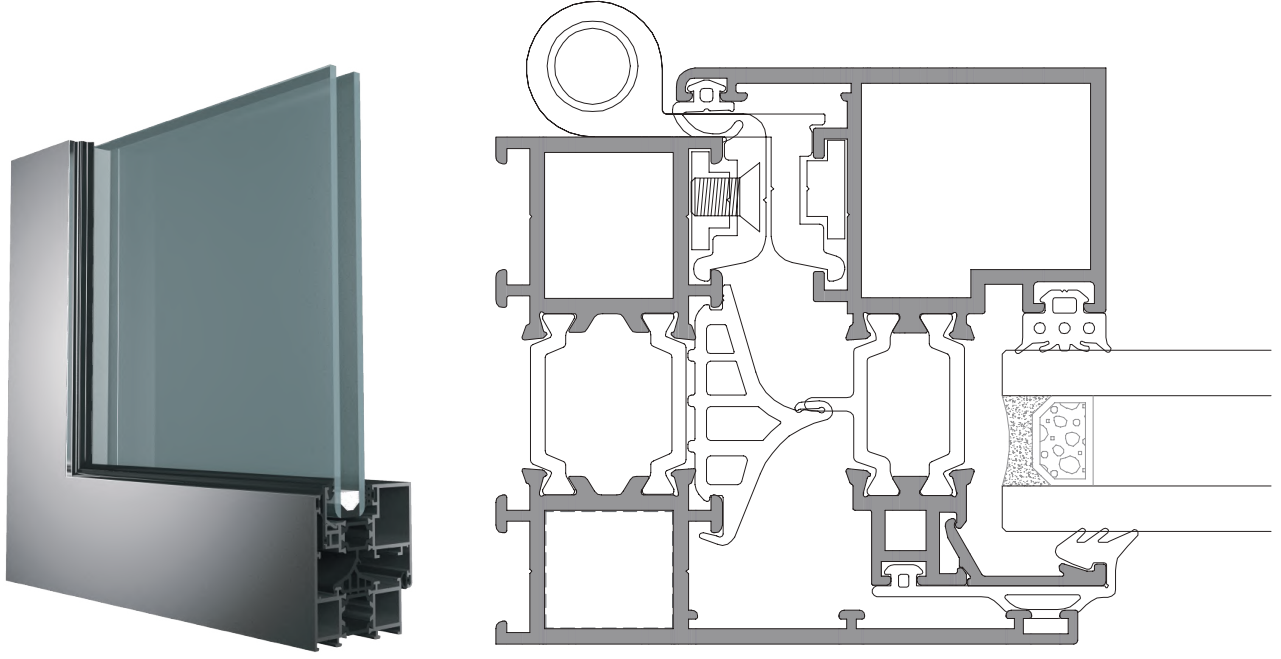


Kapı - Pencere Sistem
Door - Window System



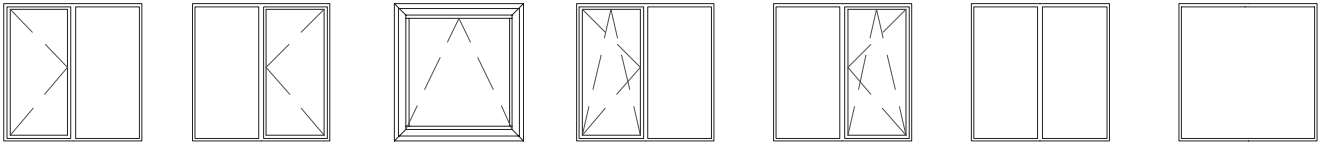
HVT 67

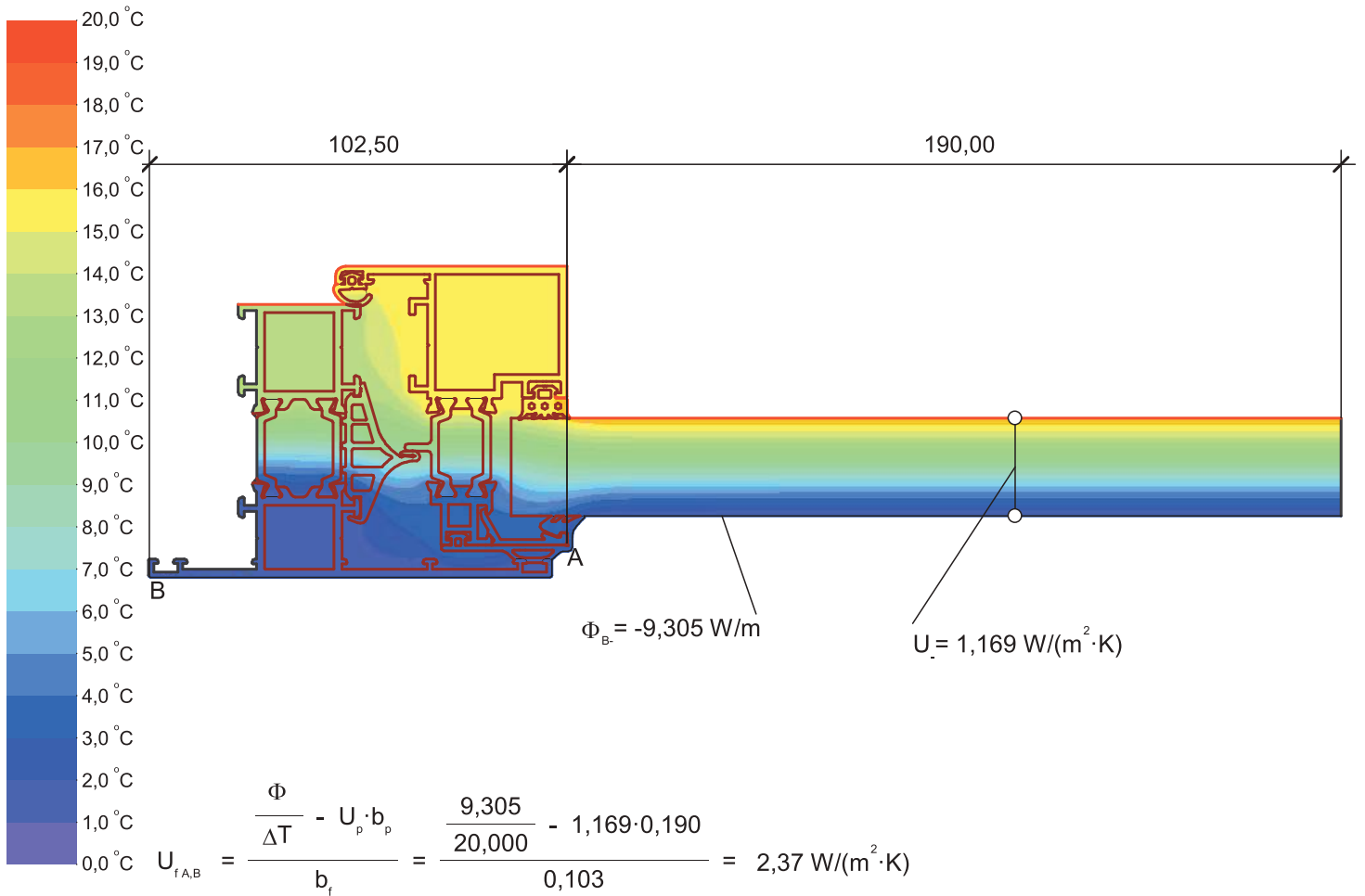


TEKNİK ÖZELLİKLER / TECHNICAL PROPERTIES

KASA DERİNLİĞİ / FRAME DEPTH	67 mm
KANAT DERİNLİĞİ / SASH DEPTH	68.5 mm
ET KALINLIĞI / WALL THICKNESS	2 mm
MİN/MAX CAM KALINLIĞI / MIN/MAX GLASS THICKNESS	24 mm - 26 mm
ISI BARIYER / THERMAL BREAK	24 mm
ISI YALITIM DEĞERİ / THERMAL INSULATION VALUE (UF)	2.20 - 2.37 W / (m² . K)

UYGULAMA SEÇENEKLERİ / APPLICATION OPTIONS




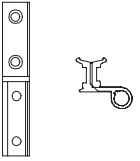
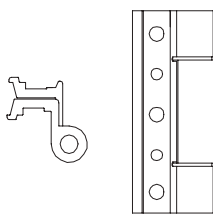
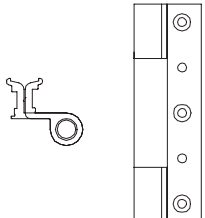
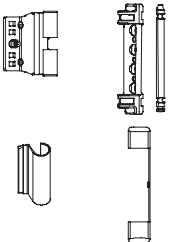
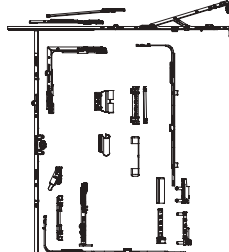
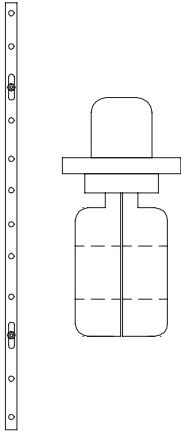


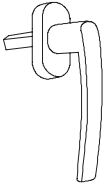
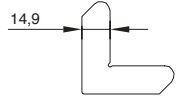
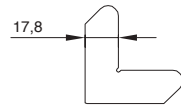
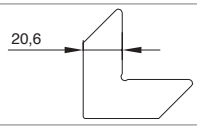
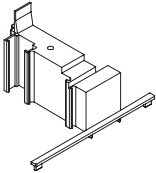
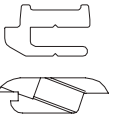
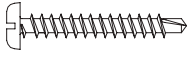
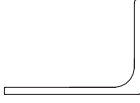
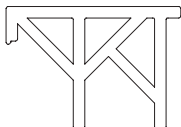

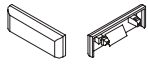
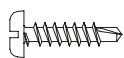
Material	λ [W/(m·K)]	ϵ	Boundary Condition	q [W/m ²]	θ [°C]	R [(m ² ·K)/W]	ϵ
Aluminium (Si Alloys)	160,000	0,900	Epsilon 0.9				0,900
EPDM (ethylene propylene diene monomer)	0,250	0,900	Exterior, frame	0,000		0,040	
Panel	0,035	0,900	Interior, normal, horizontal	20,000		0,130	
Polyamid 6.6 with 25% glass fibre	0,300	0,900	Symmetry/Model section	0,000			
Unventilated air cavity	anisotropic						

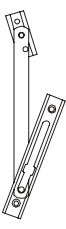
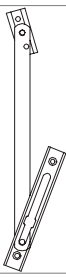
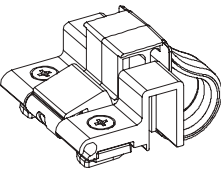
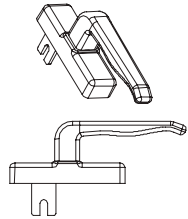
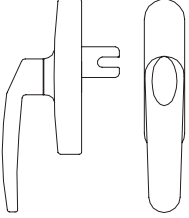
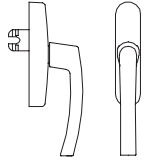

PROFİL KESİTİ PROFILE SECTION	PROFİL KODU PROFILE CODE	PROFİL ADI PROFILE NAME	Jx cm ⁴	Jy cm ⁴	AĞIRLIK (kg/m) WEIGHT
	67-11619-11628	KASA PROFİLİ FRAME PROFILE	32,10 cm ⁴	18,58 cm ⁴	1,640 kg/m
	67-11620-11629	KASA PROFİLİ FRAME PROFILE	29,49 cm ⁴	15,18 cm ⁴	1,530 kg/m
	67-11618-11619	ORTA KAYIT PROFİLİ MULLION PROFILE	35,18 cm ⁴	24,10 cm ⁴	1,785 kg/m
	67-11620-11621	ORTA KAYIT PROFİLİ MULLION PROFILE	32,68 cm ⁴	20,58 cm ⁴	1,670 kg/m
	67-11619-11632	ORTA KAYIT PROFİLİ MULLION PROFILE	38,04 cm ⁴	39,67 cm ⁴	1,930 kg/m
	67-11624-11622	KANAT PROFİLİ SASH PROFILE	22,57 cm ⁴	9,03 cm ⁴	1,473 kg/m
	67-11623-11622	KANAT PROFİLİ SASH PROFILE	24,84 cm ⁴	8,69 cm ⁴	1,440 kg/m
	67-11619-12262	TAKVİYELİ ORTA KAYIT PROFİLİ REINFORCED MULLION PROFILE	449,65 cm ⁴	79,92 cm ⁴	4,124 kg/m
	67-11631-11630	ADAPTÖR PROFİLİ ADAPTER PROFILE	-	-	1,690 kg/m
	11617	CAM YÜKSELTME ÇİTASI GLAZING ELEVATION BEAD	-	-	0,359 kg/m
	11616	CAM ÇİTASI GLAZING BEAD	-	-	0,117 kg/m
	8241	TİJ PROFİLİ STEM BAR PROFILE	-	-	0,099 kg/m
	3536	CAM ÇİTASI (31,5 mm) GLAZING BEAD	-	-	0,329 kg/m
	3636	CAM ÇİTASI (29,5mm) GLAZING BEAD	-	-	0,321 kg/m
	3832	T BAĞLANTI PROFİLİ CONNECTION PROFILE	-	-	0,175 kg/m
	2045	KÖŞE TAKOZ CORNER WEDGE PROFILE	-	-	1,436 kg/m
	11627	KÖŞE TAKOZ CORNER WEDGE PROFILE	-	-	2,929 kg/m
	3088	KÖŞE TAKOZ CORNER WEDGE PROFILE	-	-	3,480 kg/m
	1696	KÖŞE TAKOZ CORNER WEDGE PROFILE	-	-	3,340 kg/m
	5022	KÖŞE TAKOZ CORNER WEDGE PROFILE	-	-	2,245 kg/m
	11625	ORTA KAYIT BAĞLANTI PROFİLİ MULLION CONNECTION PROFILE	-	-	0,990 kg/m
	11626	ORTA KAYIT BAĞLANTI PROFİLİ MULLION CONNECTION PROFILE	-	-	1,502 kg/m

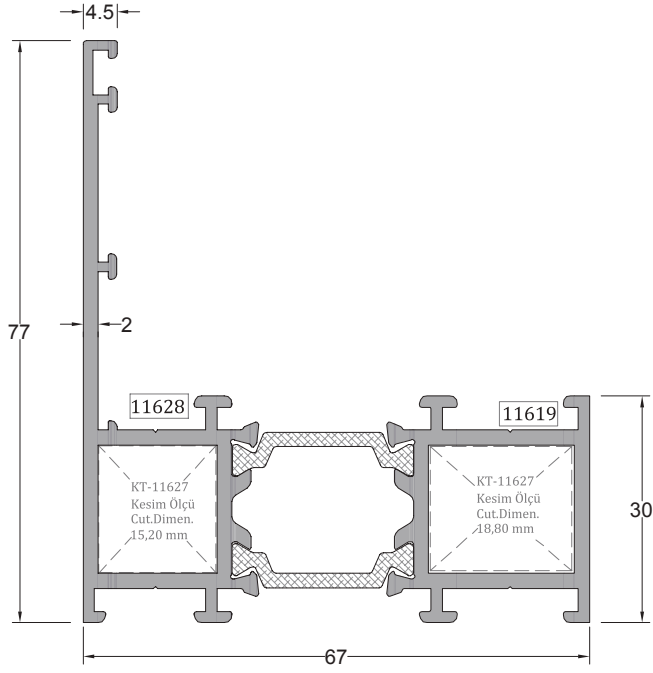
** Her profil için minimum sipariş 300 kg'dır.
** Minimum order quantity is 300 kg per profile.

AKSESUAR ACCESSORY	STOK KODU REFERENCE CODE	AKSESUAR ADI DESCRIPTION	AKSESUAR KODU PRODUCT CODE	PAKET PACK
	03 010103	CEPHE İÇ CAM FİTİLİ SASH GASKET	HVT67-CF.03	170 mt / paket 10 kg
	03 010104	CEPHE İÇ CAM FİTİLİ SASH GASKET	HVT67-CF.04	150 mt / paket 10 kg
	03 010105	CEPHE İÇ CAM FİTİLİ FRAME GASKET	HVT67-CF.05	128 mt / paket 10 kg
	03 010500	KANAT FİTİLİ SASH GASKET	HVT67-KBF.15	230 mt / paket 10 kg
	03 010503	DIŞ CAM FİTİLİ OUTER GLAZING GASKET	HVT67-DCF.30	215 mt / paket 10 kg
	03 011230	İÇ CAM FİTİLİ INNER GLAZING GASKET	HVT67-İCF.30	330 mt / paket 10 kg
	03 011231	İÇ CAM FİTİLİ INNER GLAZING GASKET	HVT67-İCF.40	205 mt / paket 10 kg
	03 010732	İÇ CAM FİTİLİ INNER GLAZING GASKET	HVT67-İCF.50	175 mt / paket 10 kg
	03 011236	İÇ CAM FİTİLİ INNER GLAZING GASKET	HVT67-İCF.23	210 mt / paket 10 kg
	03 011237	İÇ CAM FİTİLİ INNER GLAZING GASKET	HVT67-İCF.45	255 mt / paket 10 kg
	03 011040	GİZLİ KANAT FİTİLİ HIDDEN SASH GASKET	HVT67-GKF.67	66 mt / paket 10 kg
	03 011034	ORTA BİNİ FİTİLİ MIDDLE GASKET	HVT67-OBF.67	38 mt / paket 10 kg
	03 070300	VULKANİZE KÖŞE BAĞLANTI VULCANIZED CORNER CONNECTION	HVT67-KVF.67	1 pk / 20 ad
	03 070301	VULKANİZE KÖŞE BAĞLANTI VULCANIZED CORNER CONNECTION	HVT67-KGVF.67	1 pk / 20 ad
	01 120201	AYARLI İSPANYOLET KARŞILIĞI(SETSKURLU) ESPAGNOLETTE(PINNED)	HVT67-TPK.201	1 pk / 100 ad
	01 120200	AYARLI İSPANYOLET KARŞILIĞI(VİDALI) ESPAGNOLETTE(SCREWED)	HVT67-TPK.200	1 pk / 100 ad
	01 120217	PVC KANALLI İSPANYOLET KARŞILIĞI PVC GROOVE ESPAGNOLETTE(SCREWED)	HVT67-PK.217	1 pk / 100 ad
	01 120100	İSPANYOLET PİMİ ESPAGNOLETTE PIN	HVT67-TP.100	1 pk / 100 ad
	06 140203	CAM TAKOZU (3X20X80 mm) GLAZING WEDGE 3mm	HVT67-CT.203	1 pk / 1000 ad
	06 140210	CAM TAKOZU(5X28X80 mm) GLAZING WEDGE 5mm	HVT67-CT.210	1 pk / 1000 ad
	06 140208	CAM TAKOZU(5X20X80 mm) GLAZING WEDGE 5mm	HVT67-CT.208	1 pk / 1000 ad

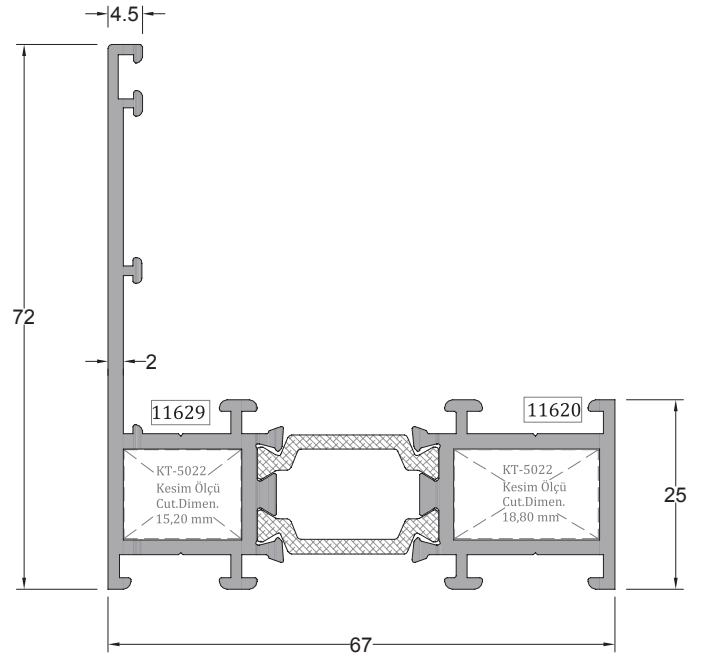
AKSESUAR ACCESSORY	STOK KODU REFERENCE CODE	AKSESUAR ADI DESCRIPTION	AKSESUAR KODU PRODUCT CODE	PAKET PACK
	01 010901	SİSTEM PENCERE MENTEŞE (ELOKSALLI) SYSTEM WINDOW HINGE (ANODIZED)	HVT67-PM.901	1 pk / 10 ad
	01 010902	SİSTEM PENCERE MENTEŞE (BEYAZ) SYSTEM WINDOW HINGE (WHITE)	HVT67-PM.902	1 pk / 10 ad
	01 010903	SİSTEM PENCERE MENTEŞE (RENKLİ) SYSTEM WINDOW HINGE (COLORED)	HVT67-PM.903	1 pk / 10 ad
	01 011101	SİSTEM PENCERE VE KAPI MENTEŞE (ELOKSALLI) SYSTEM WINDOW AND DOOR HINGE (ANODIZED)	HVT67-PKM.101	1 pk / 10 ad
	01 011102	SİSTEM PENCERE VE KAPI MENTEŞE (BEYAZ) SYSTEM WINDOW AND DOOR HINGE (WHITE)	HVT67-PKM.102	1 pk / 10 ad
	01 011103	SİSTEM PENCERE VE KAPI MENTEŞE (RENKLİ) SYSTEM WINDOW AND DOOR HINGE (COLORED)	HVT67-PKM.103	1 pk / 10 ad
	01 011111	SİSTEM KAPI MENTEŞE (ELOKSALLI) SYSTEM DOOR HINGE (ANODIZED)	HVT67-KM.111	1 pk / 10 ad
	01 011112	SİSTEM KAPI MENTEŞE (BEYAZ) SYSTEM DOOR HINGE (WHITE)	HVT67-KM.112	1 pk / 10 ad
	01 011113	SİSTEM KAPI MENTEŞE (RENKLİ) SYSTEM DOOR HINGE (COLORED)	HVT67-KM.113	1 pk / 10 ad
	01 120230	PVC KANALLI TEK AÇILIM MENTEŞE (13/18) PVC GROOVED CASEMENT HINGE (13/18)	HVT67-PM.230	1 pk / 100 ad
	01 120250	PVC KANALLI ÇİFT AÇILIM TAKIMI (13/18) PVC GROOVED TILT&TURN SET (13/18)	HVT67-PMT.250	1 pk / 100 ad
	06 010452	İSPANYOLET- 80 cm ESPAGNOLETTE - 80 cm	HVT67-İSP.452	1 pk / 1 ad
	06 010453	İSPANYOLET- 100 cm ESPAGNOLETTE - 100 cm	HVT67-İSP.453	1 pk / 1 ad
	06 010454	İSPANYOLET- 120 cm ESPAGNOLETTE - 120 cm	HVT67-İSP.454	1 pk / 1 ad
	06 010455	İSPANYOLET- 140 cm ESPAGNOLETTE - 140 cm	HVT67-İSP.455	1 pk / 1 ad
	06 010456	İSPANYOLET- 160 cm ESPAGNOLETTE - 160 cm	HVT67-İSP.456	1 pk / 1 ad
	06 010457	İSPANYOLET- 180 cm ESPAGNOLETTE - 180 cm	HVT67-İSP.457	1 pk / 1 ad

AKSESUAR ACCESSORY	STOK KODU REFERENCE CODE	AKSESUAR ADI DESCRIPTION	AKSESUAR KODU PRODUCT CODE	PAKET PACK
	01 200291	ROTO SECUSTİK PENCERE KOLU ROTO WINDOW HANDLE	HVT67-RK.291	1 Pk / 20 Ad
	01 120211	KANAT İÇ KÖŞE GÖNYE CORNER BRACKET	HVT67-KG.149	1 pk / 500 ad
	01 120212	KASA DIŞ KÖŞE GÖNYE CORNER BRACKET	HVT67-KG.178	1 pk / 500 ad
	01 120213	KASA İÇ KÖŞE GÖNYE CORNER BRACKET	HVT67-KG.206	1 pk / 500 ad
	01 120225	SİSTEM HVT67 ADAPTÖR KAPAĞI SYSTEM HVT67 ADAPTER COVER	HVT67-ADK.225	1 pk / 100 ad
	01 120210	SİSTEM KANAT KALDIRMA TAKOZU SASH ADJUSTING BRACKET	HVT67-KST.210	1 pk / 50 ad
	11 010206	CAM YAN DESTEK TAKOZ VİDASI (M3.9x38 mm YSB M.U.V) SCREW	HVT67-206	1 pk ./1000 ad
	01 120214	CAM YAN DESTEK TAKOZ GLAZİNG WEDGE (SIDE)	HVT67-CT.214	1 pk ./20 ad
	01 120215	CAM ALTI DESTEK TAKOZ GLAZİNG WEDGE (BOTTOM)	HVT67-CT.215	1 pk ./20 ad
	01 120216	KASA KÖŞE GÖNYE (PVC) CORNER BRACKET	HVT67-CT.216	1 pk ./20 ad
	04 010115	SABİT PERDELİ YAĞMUR TAHLİYE KAPAK WATER DRAIN COVER (FIXED)	HVT67-TK.115	1 pk /1000 ad
	04 010112	HAREKETLİ PERDELİ YAĞMUR TAHLİYE KAPAK WATER DRAIN COVER (MOVEABLE)	HVT67-TK.112	1 pk ./1000 ad
	11 010200	CAM YAN DESTEK TAKOZ VİDASI (M3.9x13 mm YSB M.U.V) SCREW	HVT67-200	1 pk ./1000 ad

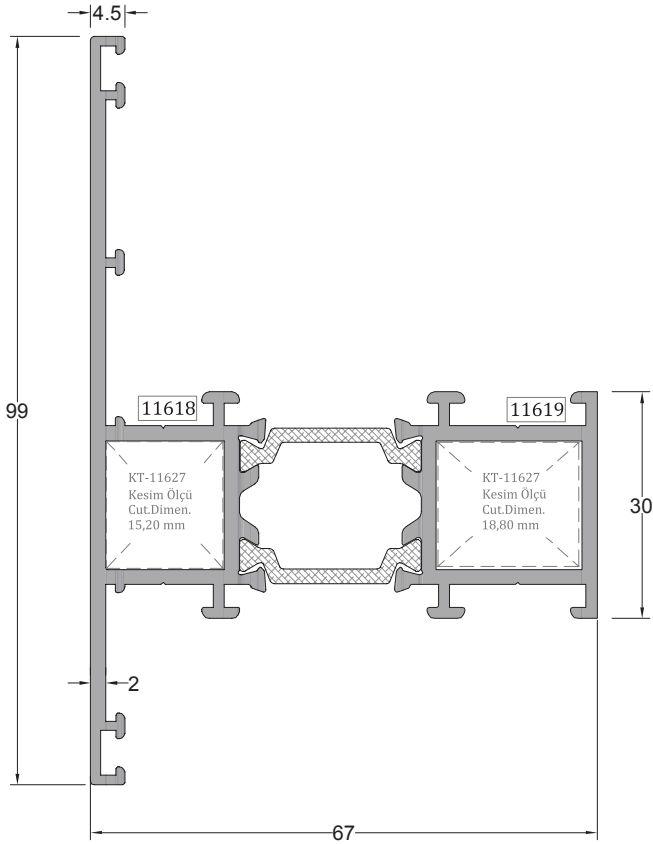
AKSESUAR ACCESSORY	STOK KODU REFERENCE CODE	AKSESUAR ADI DESCRIPTION SYSTEM TRANSOM CATCH (COLORED)	AKSESUAR KODU PRODUCT CODE	PAKET PACK
	01 080301	SİSTEM 13 CM VASİSTAS MAKAS (ELOKSALLI) SYSTEM 13 CM TRANSOM TRUSS (ANODIZED)	HVT67-VM.301	1 pk ./50 ad
	01 080302	SİSTEM 13 CM VASİSTAS MAKAS (BEYAZ) SYSTEM 13 CM TRANSOM TRUSS (WHITE)	HVT67-VM.302	1 pk ./50 ad
	01 080303	SİSTEM 13 CM VASİSTAS MAKAS (RENKLİ) SYSTEM 13 CM TRANSOM TRUSS (COLORED)	HVT67-VM.303	1 pk ./50 ad
	01 080401	SİSTEM 22 CM VASİSTAS MAKAS (ELOKSALLI) SYSTEM 22 CM TRANSOM TRUSS (ANODIZED)	HVT67-VM.401	1 pk ./50 ad
	01 080402	SİSTEM 22 CM VASİSTAS MAKAS (BEYAZ) SYSTEM 22 CM TRANSOM TRUSS (WHITE)	HVT67-VM.402	1 pk ./50 ad
	01 080403	SİSTEM 22 CM VASİSTAS MAKAS (RENKLİ) SYSTEM 22 CM TRANSOM TRUSS (COLORED)	HVT67-VM.403	1 pk ./50 ad
	01 081702	SİSTEM AYARLI VASİSTAS ÇARPMA(NATUREL) SYSTEM TRANSOM CATCH (NATURAL)	HVT67-VÇ.702	1 pk ./100 ad
	01 081703	SİSTEM AYARLI VASİSTAS ÇARPMA(BEYAZ) SYSTEM TRANSOM CATCH (WHITE)	HVT67-VÇ.703	1 pk ./100 ad
	01 081704	SİSTEM AYARLI VASİSTAS ÇARPMA(RENKLİ) SYSTEM TRANSOM CATCH (COLORED)	HVT67-VÇ.704	1 pk ./100 ad
	01 020810	FORZA EKSENEL KOL YENİ(NATUREL) FORZA NEW AXIAL HANDLE(NATURAL)	HVT67-EK.810	1 pk ./50 ad
	01 020811	FORZA EKSENEL KOL YENİ(BEYAZ) FORZA NEW AXIAL HANDLE(WHITE)	HVT67-EK.811	1 pk ./50 ad
	01 020812	FORZA EKSENEL KOL YENİ(RENKLİ) FORZA NEW AXIAL HANDLE(COLOURED)	HVT67-EK.812	1 pk ./50 ad
	01 020702	FORZA EKSENEL PENCERE KOL(BEYAZ) FORZA AXIAL WINDOW HANDLE(WHITE)	HVT67-FPK.702	1 pk ./20 ad
	01 020703	FORZA EKSENEL PENCERE KOL(RENKLİ) FORZA AXIAL WINDOW HANDLE(COLORED)	HVT67-FPK.703	1 pk ./20 ad
	01 020803	FORZA EKSENEL PENCERE KOL(NATUREL) FORZA WINDOW AXIAL HANDLE (NATURAL)	HVT67-FPK.803	1 pk ./20 ad
	01 020601	EKSENEL KOL ROTO(ELOKSALLI) ROTO AXIAL HANDLE(ANODIZED)	HVT67-RK.601	1 pk ./10 ad
	01 020604	EKSENEL KOL ROTO(ELOKSALLI KİLİTLİ) ROTO AXIAL HANDLE(ANODIZED LOCKED)	HVT67-RK604	1 pk ./10 ad
	01 070201	SİSTEM UZUN ZAMAK SÜRGÜ(NATUREL) SYSTEM ZAMAK LATCH (NATURAL)	HVT67-FS.201	1 pk ./10 ad
	01 070202	SİSTEM UZUN ZAMAK SÜRGÜ(BEYAZ) SYSTEM ZAMAK LATCH (WHITE)	HVT67-FS.202	1 pk ./10 ad
	01 070203	SİSTEM UZUN ZAMAK SÜRGÜ(RENKLİ) SYSTEM ZAMAK LATCH (COLORED)	HVT67-FS.203	1 pk ./10 ad



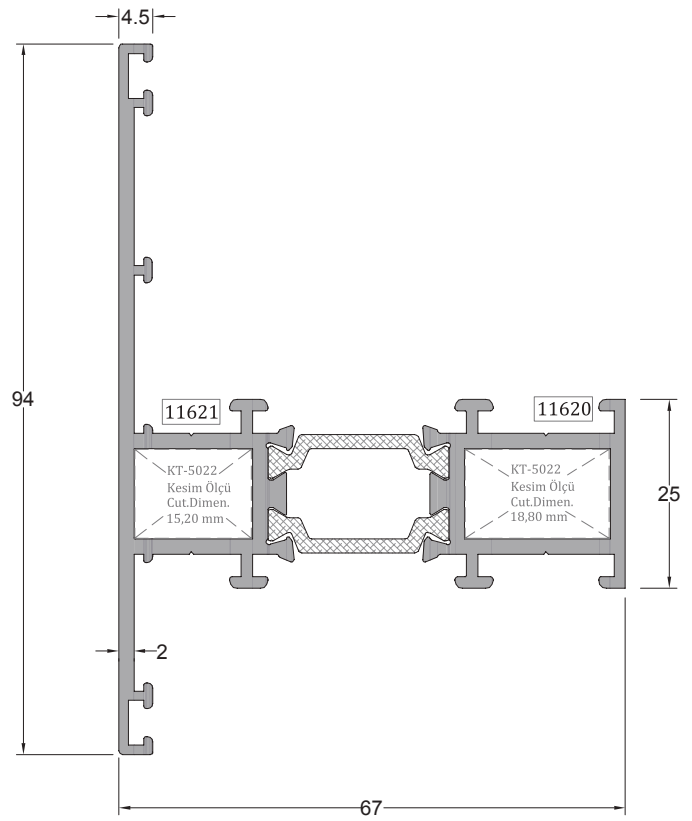
Kasa Profili FRAME PROFILE	Profil Kodu Profile Code	(kg/mt) Weight	Jx cm ⁴	Jy cm ⁴
	67-11619-11628	1,640	32,10	18,58



Kasa Profili FRAME PROFILE	Profil Kodu Profile Code	(kg/mt) Weight	Jx cm ⁴	Jy cm ⁴
	67-11620-11629	1,530	29,49	15,18

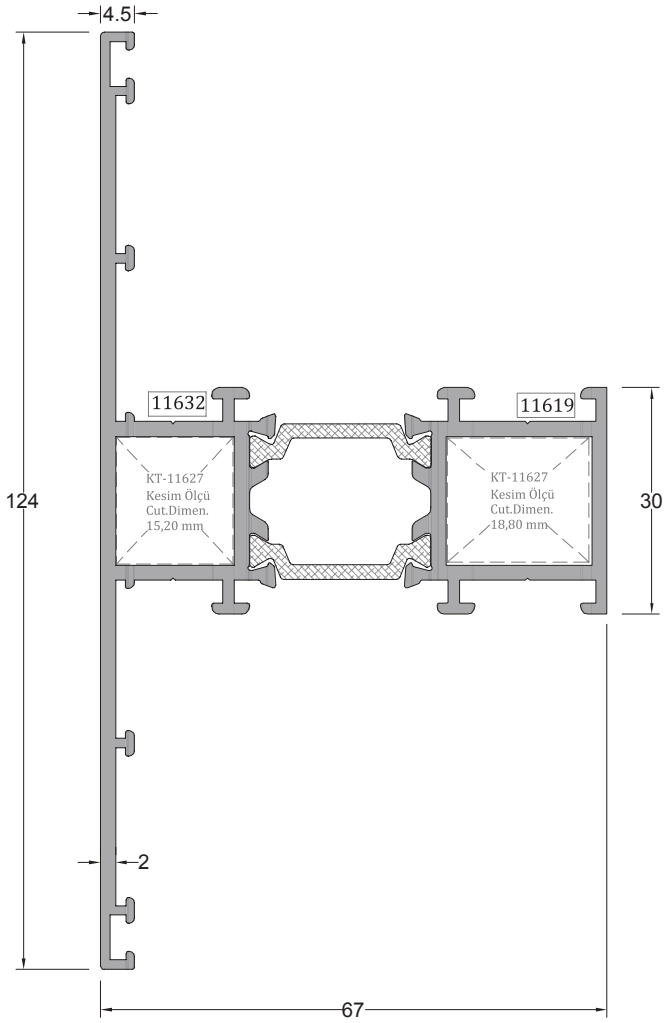


Orta Kayıt Profili MULLION PROFILE	Profil Kodu Profile Code	(kg/mt) Weight	Jx cm ⁴	Jy cm ⁴
	67-11618-11619	1,785	35,18	24,10

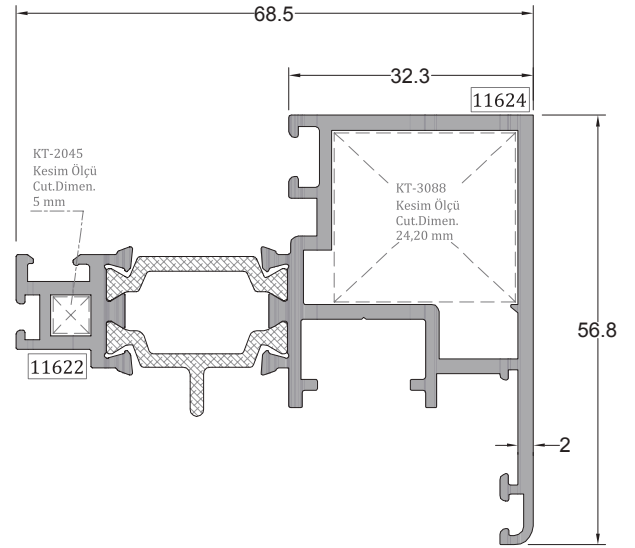


Orta Kayıt Profili MULLION PROFILE	Profil Kodu Profile Code	(kg/mt) Weight	Jx cm ⁴	Jy cm ⁴
	67-11620-11621	1,670	32,68	20,58

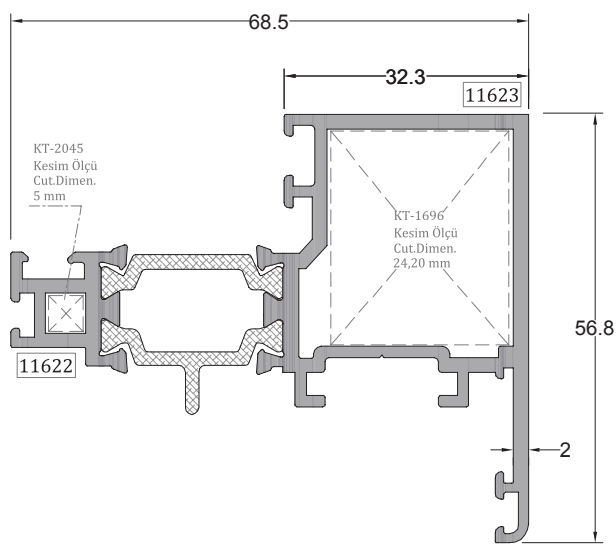
** Her profil için minimum sipariş 300 kg'dır.
** Minimum order quantity is 300 kg per profile.



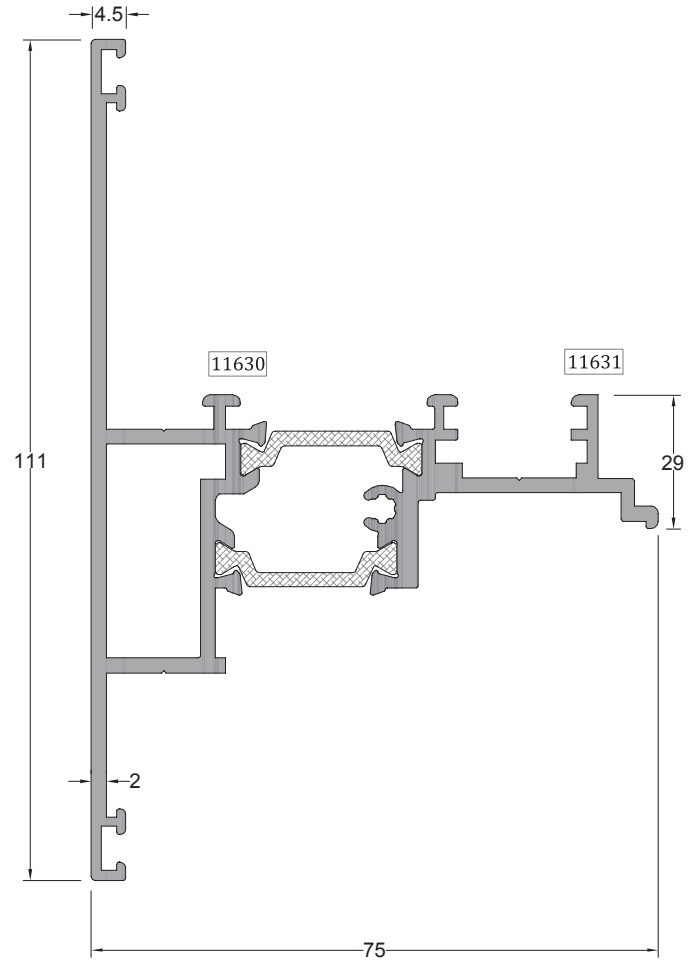
Orta Kayıt Profili MULLION PROFILE	Profil Kodu Profile Code	(kg/mt) Weight	Jx cm ⁴	Jy cm ⁴
	67-11619-11632	1,930	38,04	39,67



Kanat Profili SASH PROFILE	Profil Kodu Profile Code	(kg/mt) Weight	Jx cm ⁴	Jy cm ⁴
	67-11624-11622	1,473	22,57	9,03

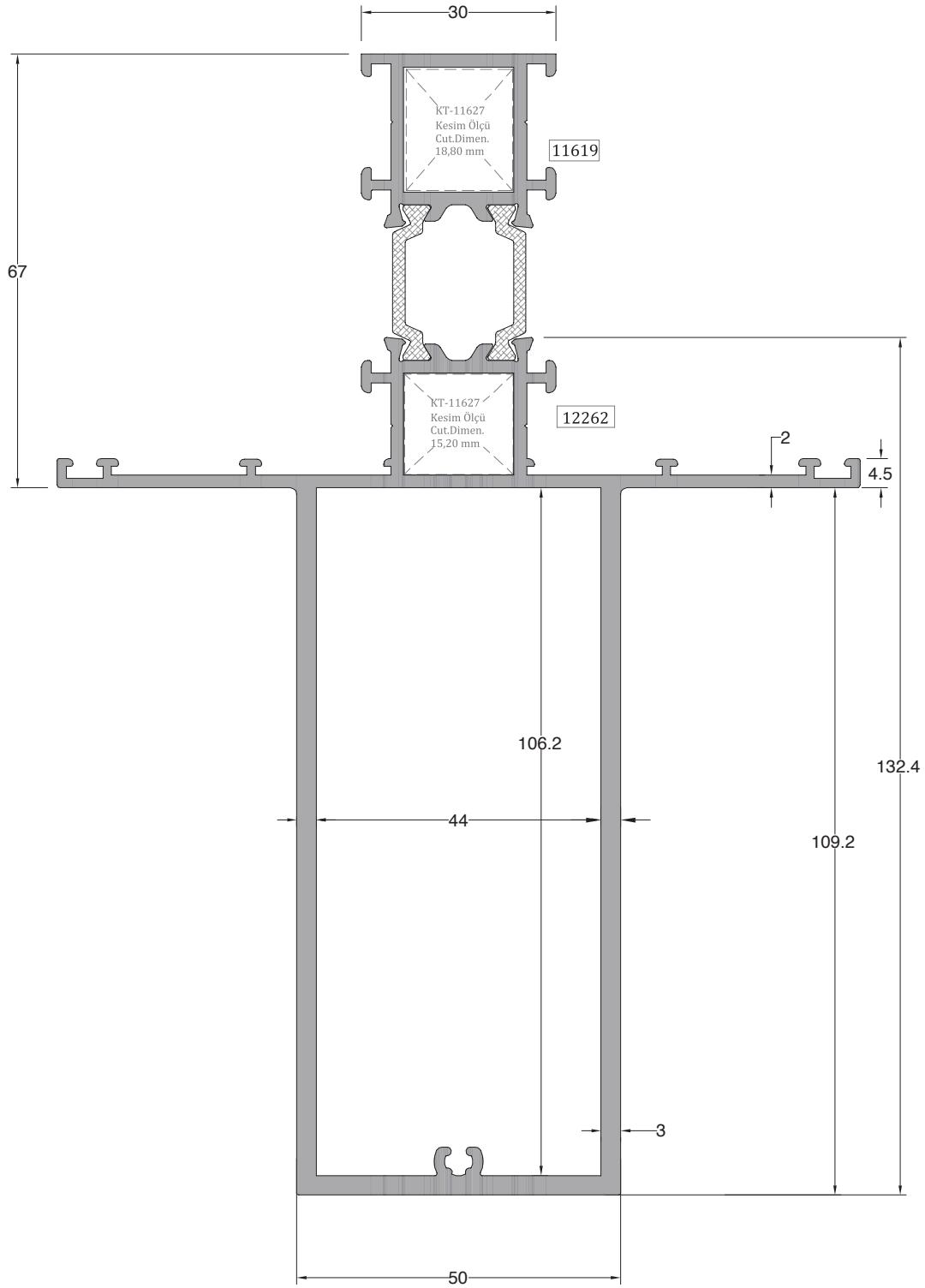


Kanat Profili SASH PROFILE	Profil Kodu Profile Code	(kg/mt) Weight	Jx cm ⁴	Jy cm ⁴
	67-11623-11622	1,440	24,84	8,69



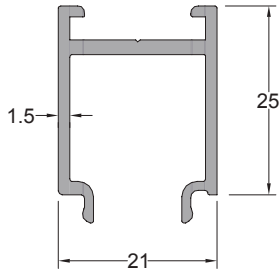
Adaptör Profili ADAPTER PROFILE	Profil Kodu Profile Code	(kg/mt) Weight
	67-11631-11630	1,690

** Her profil için minimum sipariş 300 kg'dır.
** Minimum order quantity is 300 kg per profile.

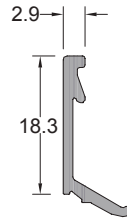


Takviyeli Orta Kayıt Profili REINFORCED MULLION PROFILE	Profil Kodu Profile Code	(kg/mt) Weight	Jx cm ⁴	Jy cm ⁴
	67-11619-12262	4,124	449,65	79,92

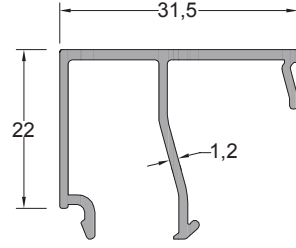
** Her profil için minimum sipariş 300 kg'dır.
** Minimum order quantity is 300 kg per profile.



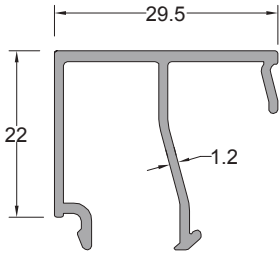
Cam Yükseltme Çıtası	Profil Kodu Profile Code	(kg/mt) Weight
GLAZING ELEVATION BEAD	11617	0,359



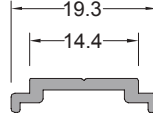
Cam Çıtası	Profil Kodu Profile Code	(kg/mt) Weight
GLAZING BEAD	11616	0,117



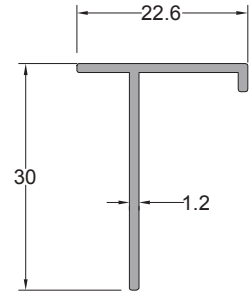
Cam Çıtası	Profil Kodu Profile Code	(kg/mt) Weight
GLAZING BEAD	3536	0,329



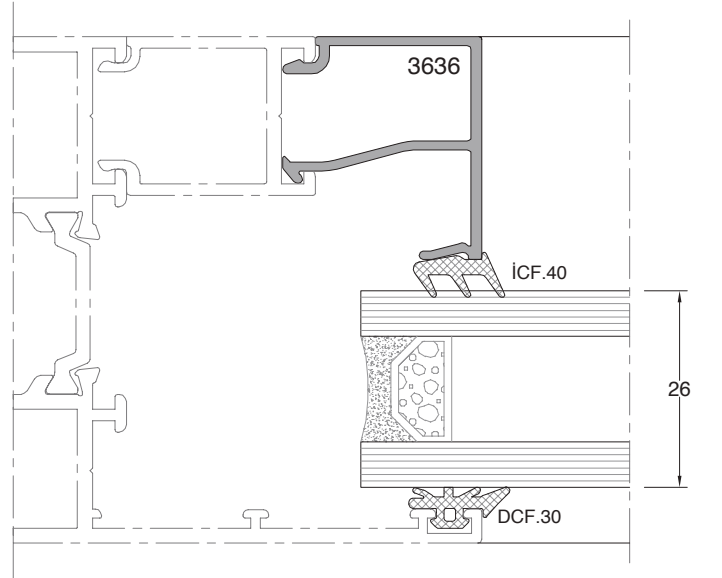
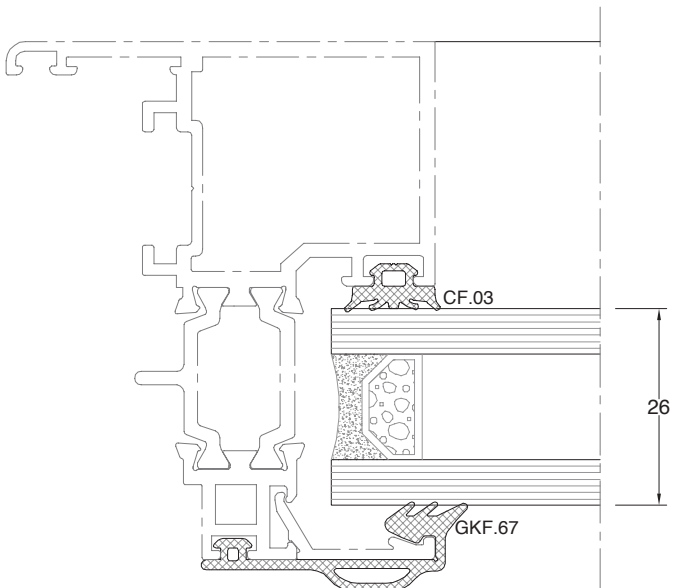
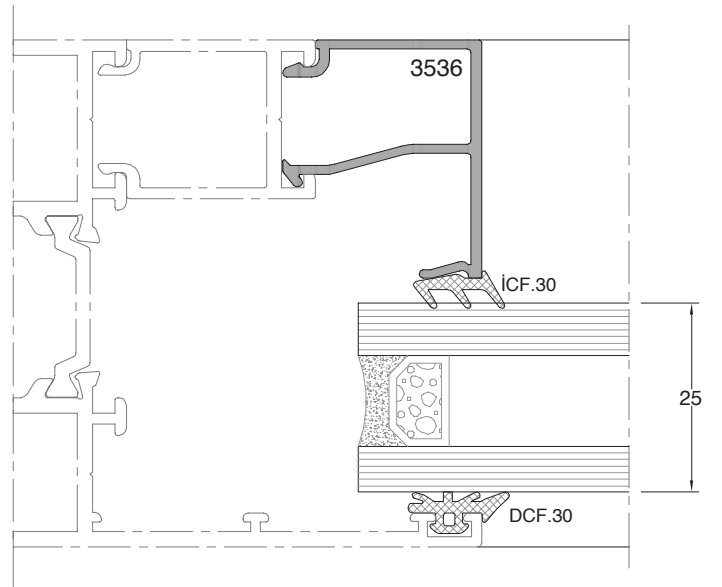
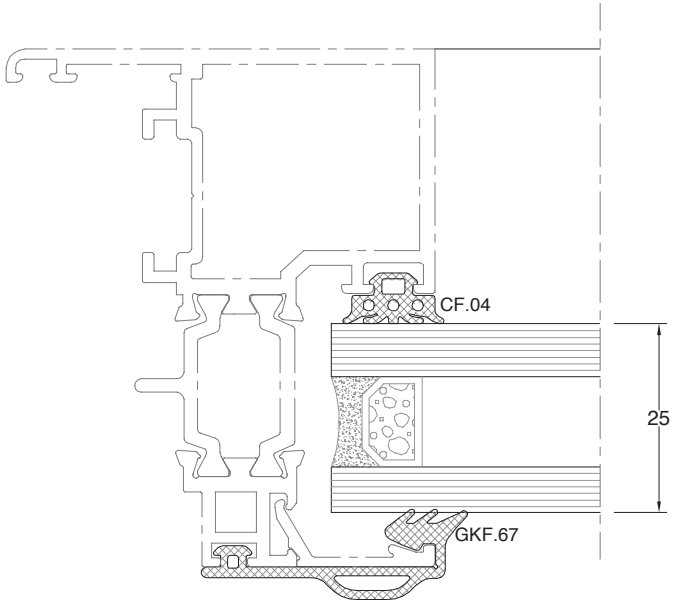
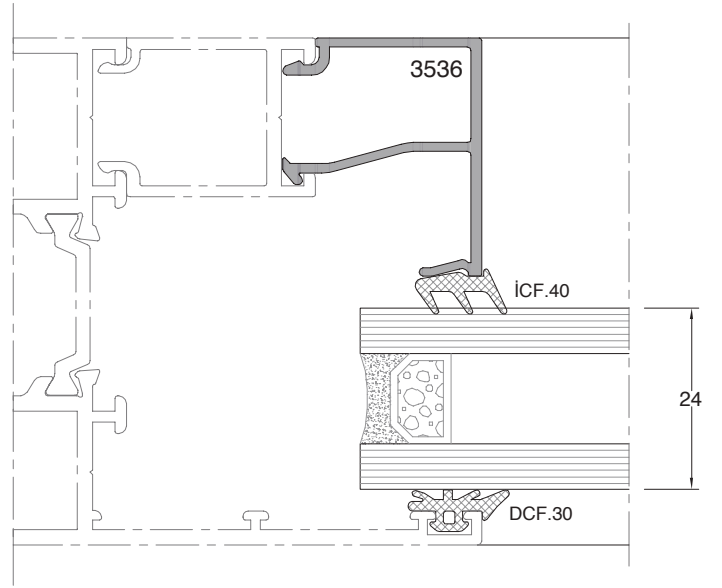
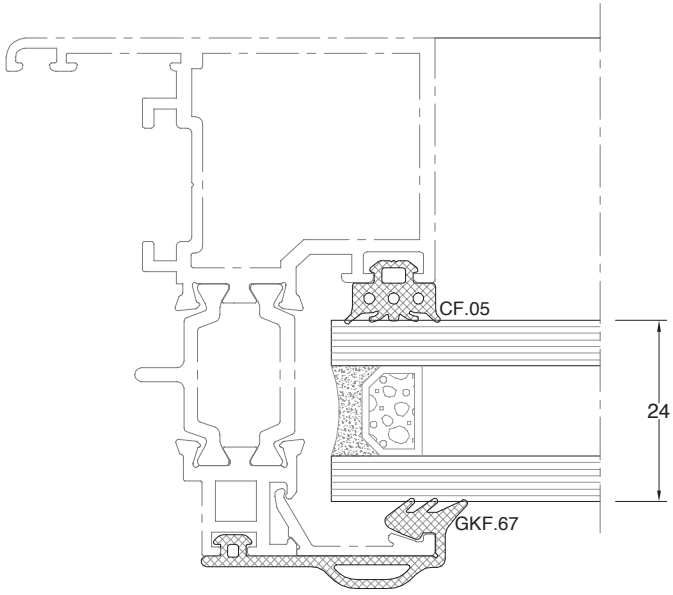
Cam Çıtası	Profil Kodu Profile Code	(kg/mt) Weight
GLAZING BEAD	3636	0,321



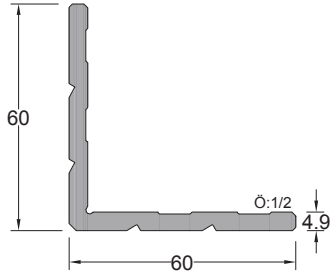
Tij Profili	Profil Kodu Profile Code	(kg/mt) Weight
STEM BAR PROFILE	8241	0,099



T Bağlantı Profili	Profil Kodu Profile Code	(kg/mt) Weight
Connection Profile	3832	0,175

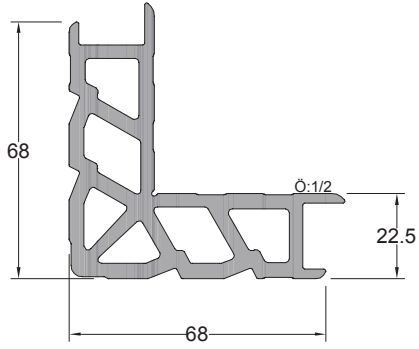


** Her profil için minimum sipariş 300 kg'dır.
** Minimum order quantity is 300 kg per profile.



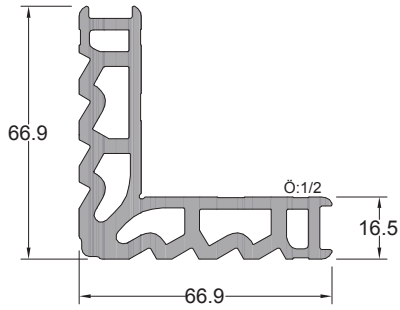
Köşe takozu CORNER WEDGE PROFILE	Profil Kodu Profile Code	(kg/mt) Weight
	2045	1,436

Köşe Takozu Profil Kodu Corner Wedge Profile Code	Kullanıldığı Profil Compatible Profile	Kesim Boyu (mm) Cutting Length (mm)
2045	11622	5,00 mm



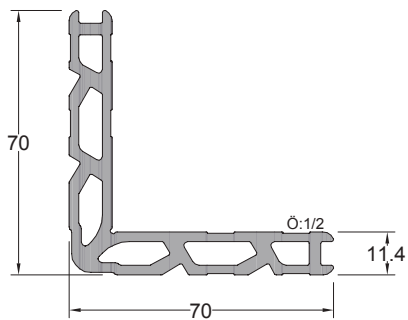
Köşe takozu CORNER WEDGE PROFILE	Profil Kodu Profile Code	(kg/mt) Weight
	3088	3,480

Köşe Takozu Profil Kodu Corner Wedge Profile Code	Kullanıldığı Profil Compatible Profile	Kesim Boyu (mm) Cutting Length (mm)
3088	11624	24,20 mm



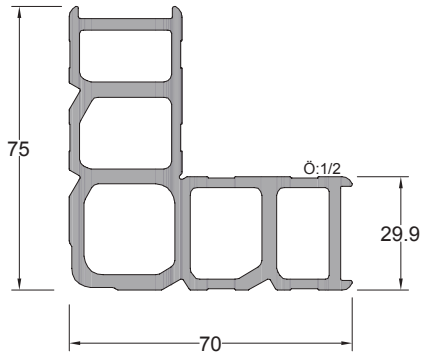
Köşe takozu CORNER WEDGE PROFILE	Profil Kodu Profile Code	(kg/mt) Weight
	11627	2,929

Köşe Takozu Profil Kodu Corner Wedge Profile Code	Kullanıldığı Profil Compatible Profile	Kesim Boyu (mm) Cutting Length (mm)
11627	11619	18,80 mm
	11618	15,20 mm
	11628	15,20 mm
	11632	15,20 mm



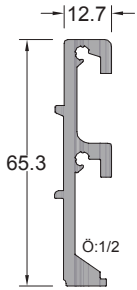
Köşe takozu CORNER WEDGE PROFILE	Profil Kodu Profile Code	(kg/mt) Weight
	5022	2,245

Köşe Takozu Profil Kodu Corner Wedge Profile Code	Kullanıldığı Profil Compatible Profile	Kesim Boyu (mm) Cutting Length (mm)
5022	11620	18,80 mm
	11621	15,20 mm
	11629	15,20 mm



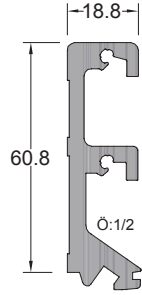
Köşe takozu CORNER WEDGE PROFILE	Profil Kodu Profile Code	(kg/mt) Weight
	1696	3,340

Köşe Takozu Profil Kodu Corner Wedge Profile Code	Kullanıldığı Profil Compatible Profile	Kesim Boyu (mm) Cutting Length (mm)
1696	11623	24,20 mm



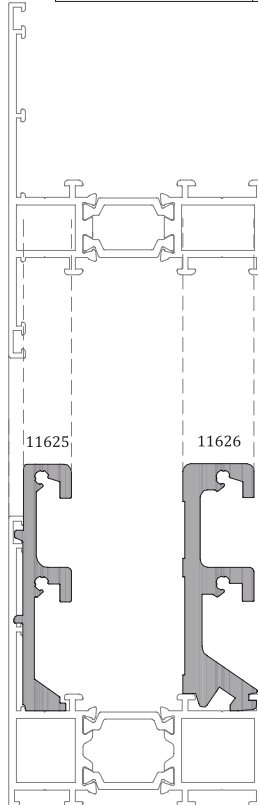
Orta Kayıt Bağlantı Profili MULLION CONNECTION PROFILE	Profil Kodu Profile Code	(kg/mt) Weight
	11625	0,990

Dik Bağlantı Kodu	Kullanıldığı Profil	Kesim ölçüsü	Adet Kesim Kodu
11625	11620	11,5 mm	OKB - 11625 - 11,5
	11618,11632	16,5 mm	OKB - 11625 - 16,5

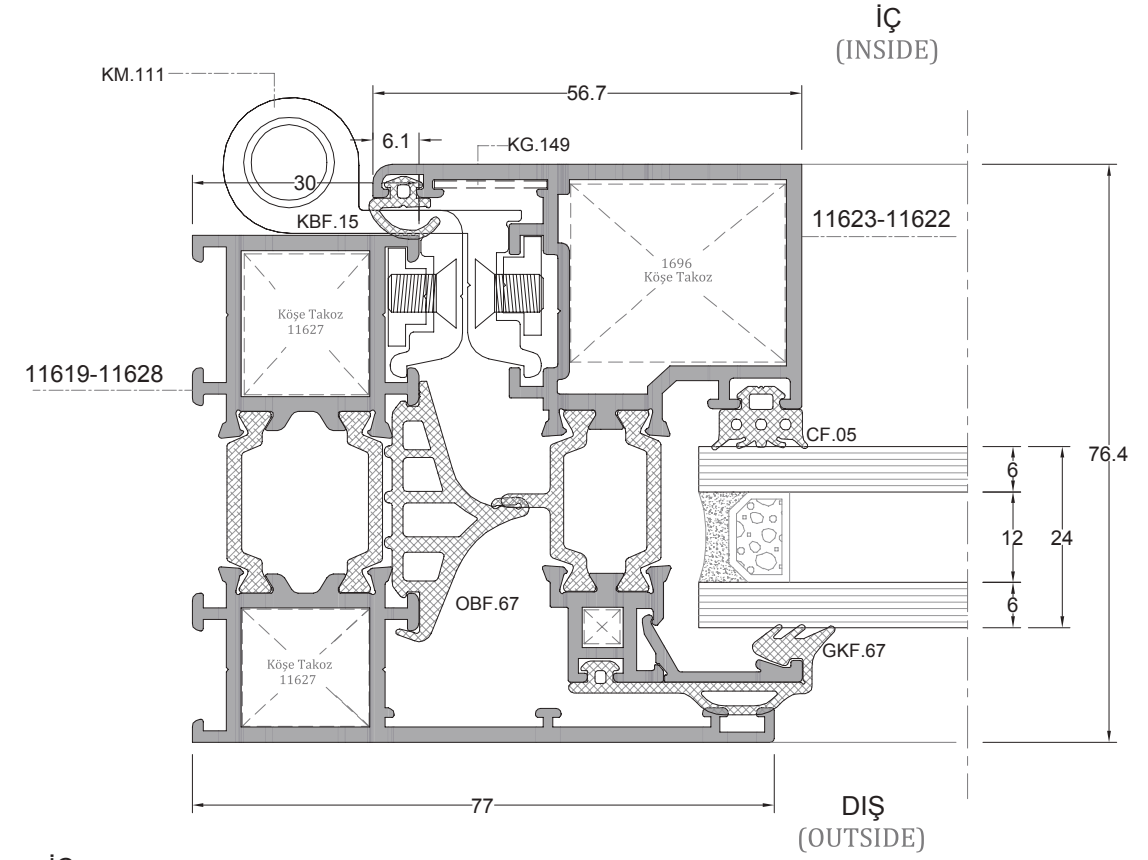
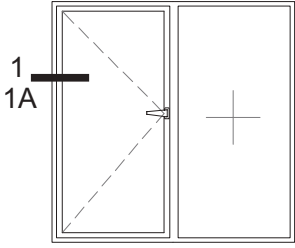


Orta Kayıt Bağlantı Profili MULLION CONNECTION PROFILE	Profil Kodu Profile Code	(kg/mt) Weight
	11626	1,502

Dik Bağlantı Kodu	Kullanıldığı Profil	Kesim ölçüsü	Adet Kesim Kodu
11626	11621	11,5 mm	OKB - 11626 - 11,5
	11619	16,5 mm	OKB - 11626 - 16,5

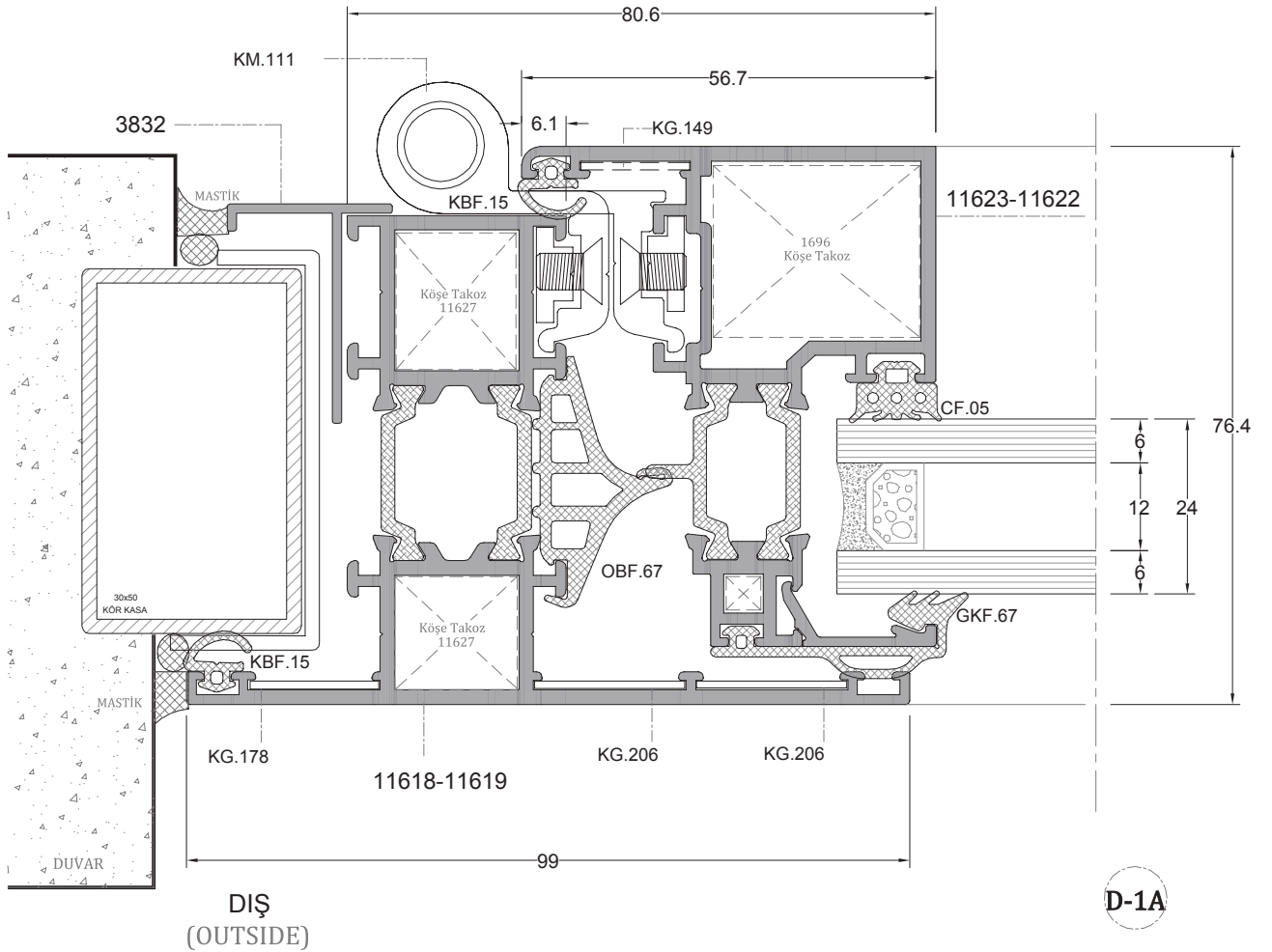


** Her profil için minimum sipariş 300 kg'dır.
** Minimum order quantity is 300 kg per profile.



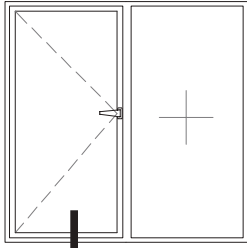
İÇ
(INSIDE)

D-1

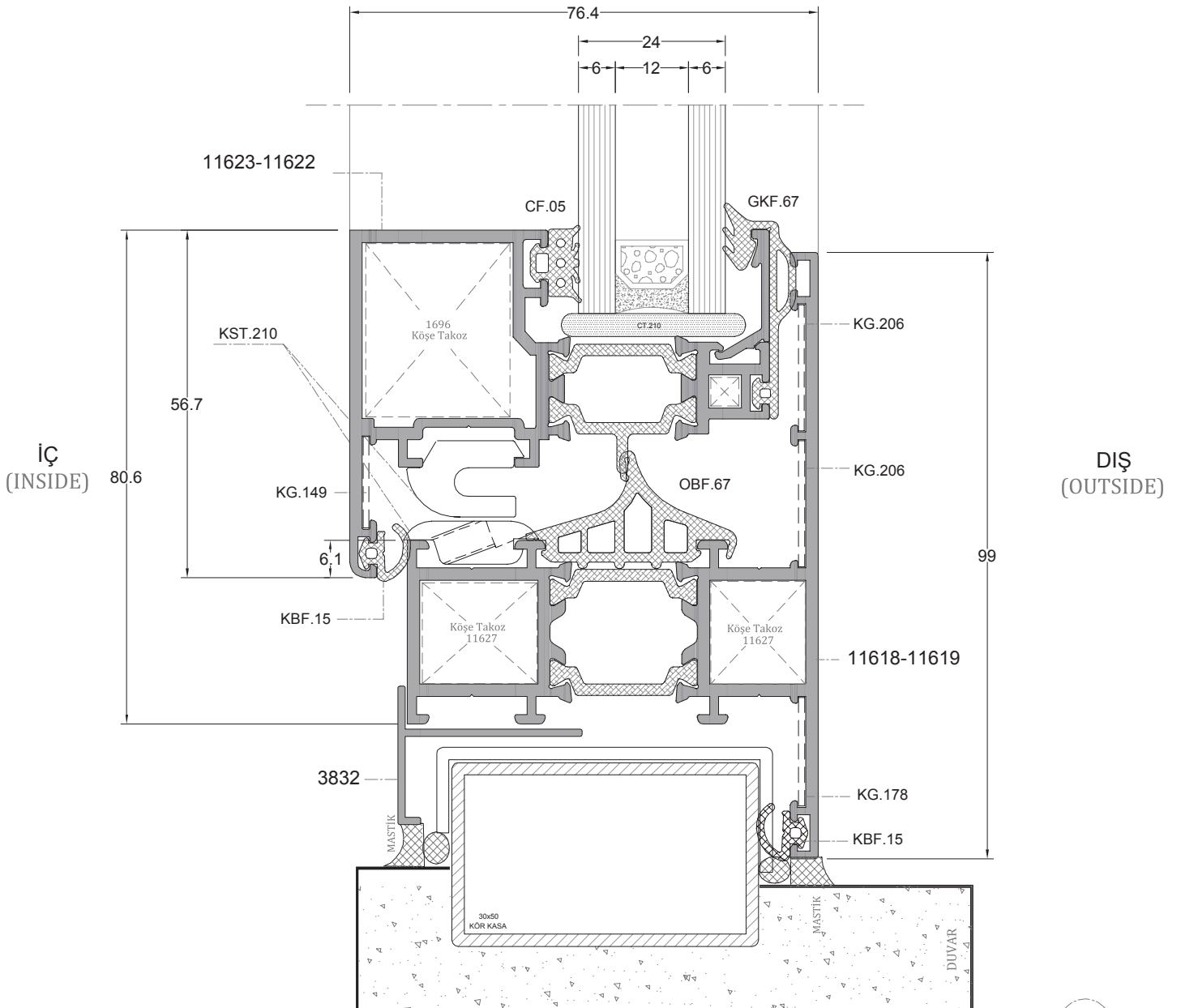


DIŞ
(OUTSIDE)

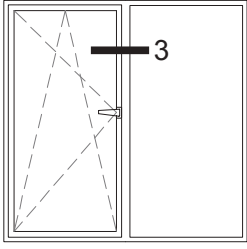
D-1A



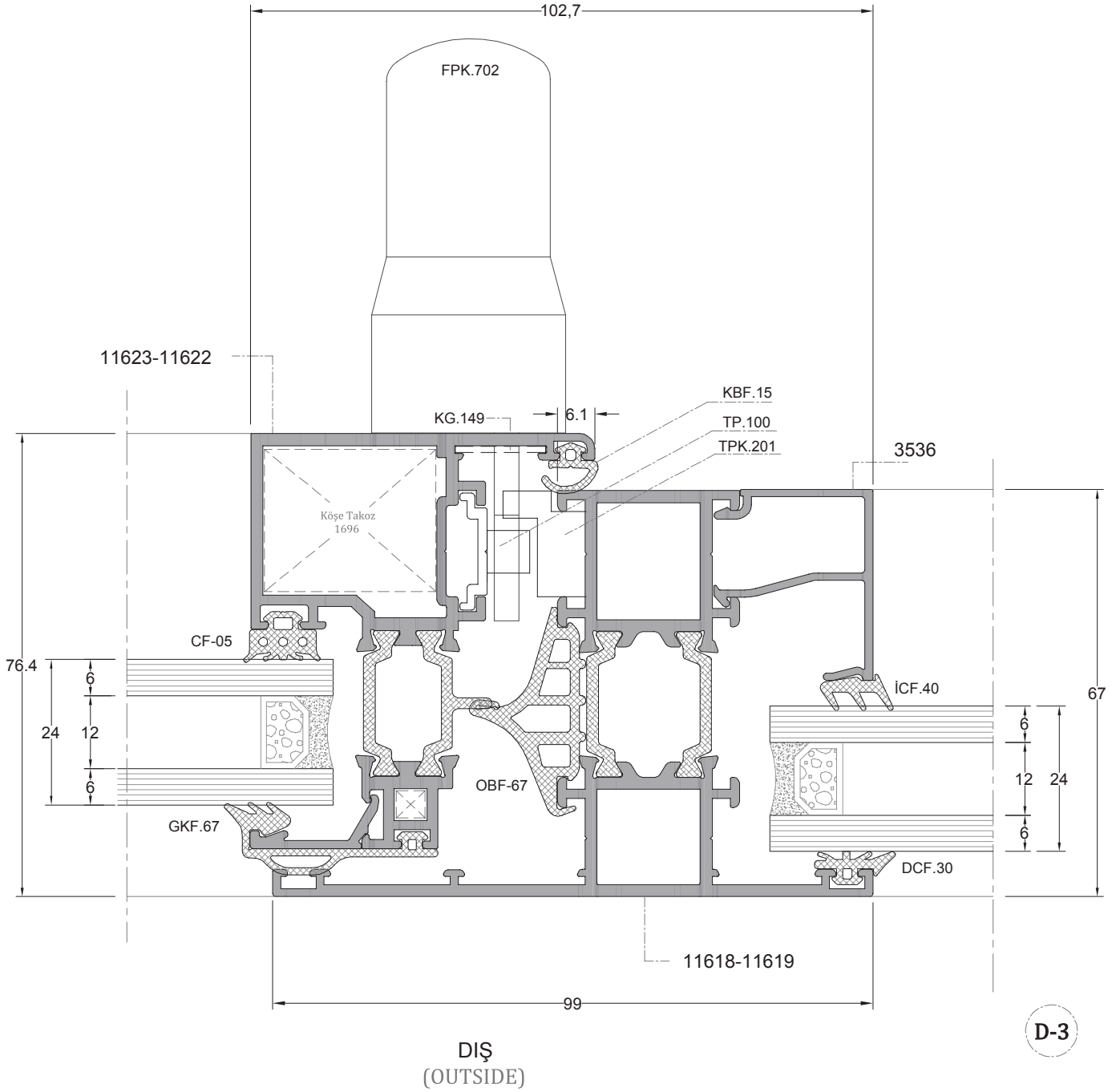
2

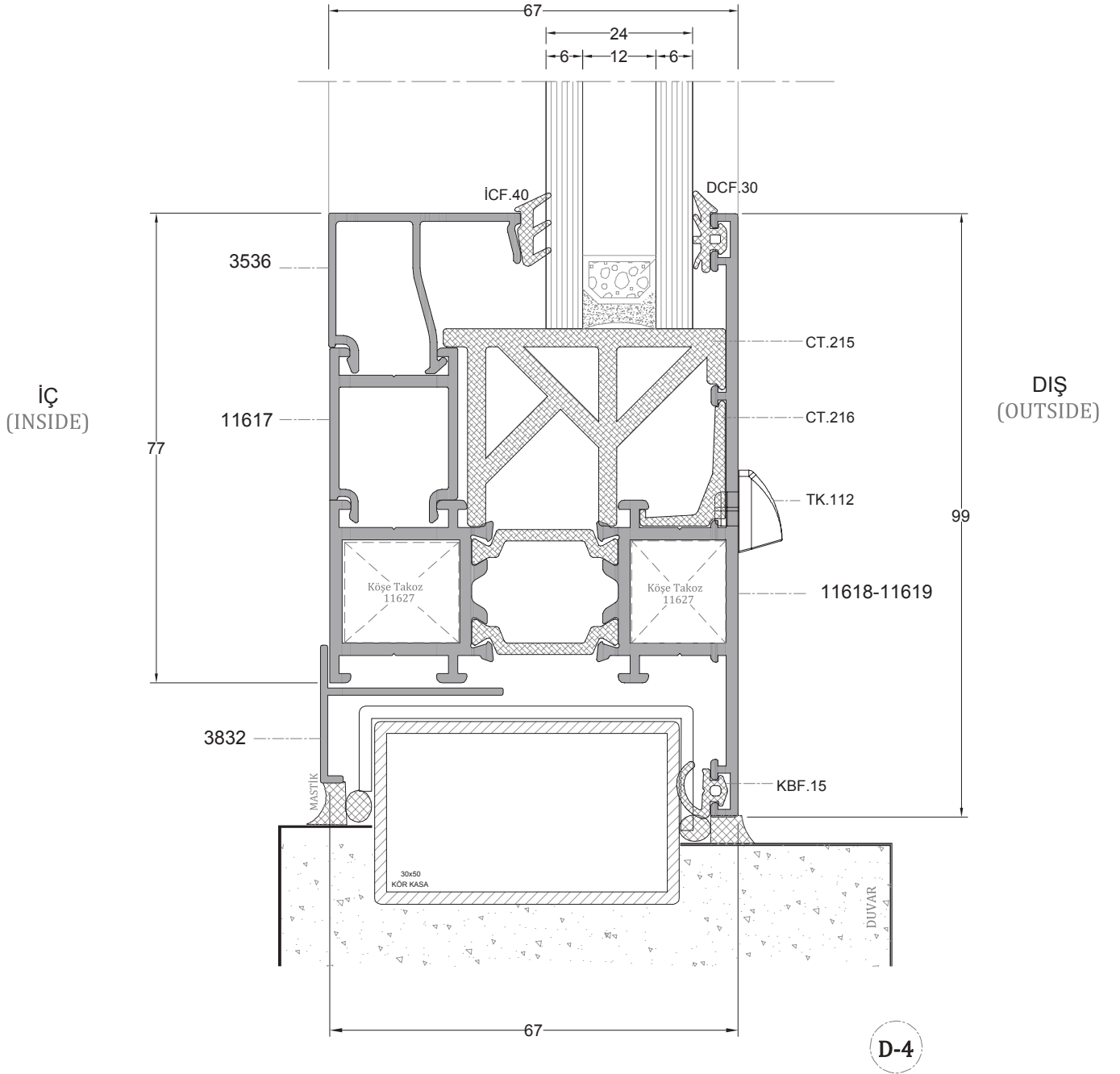
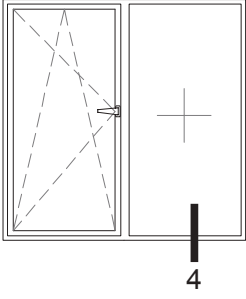


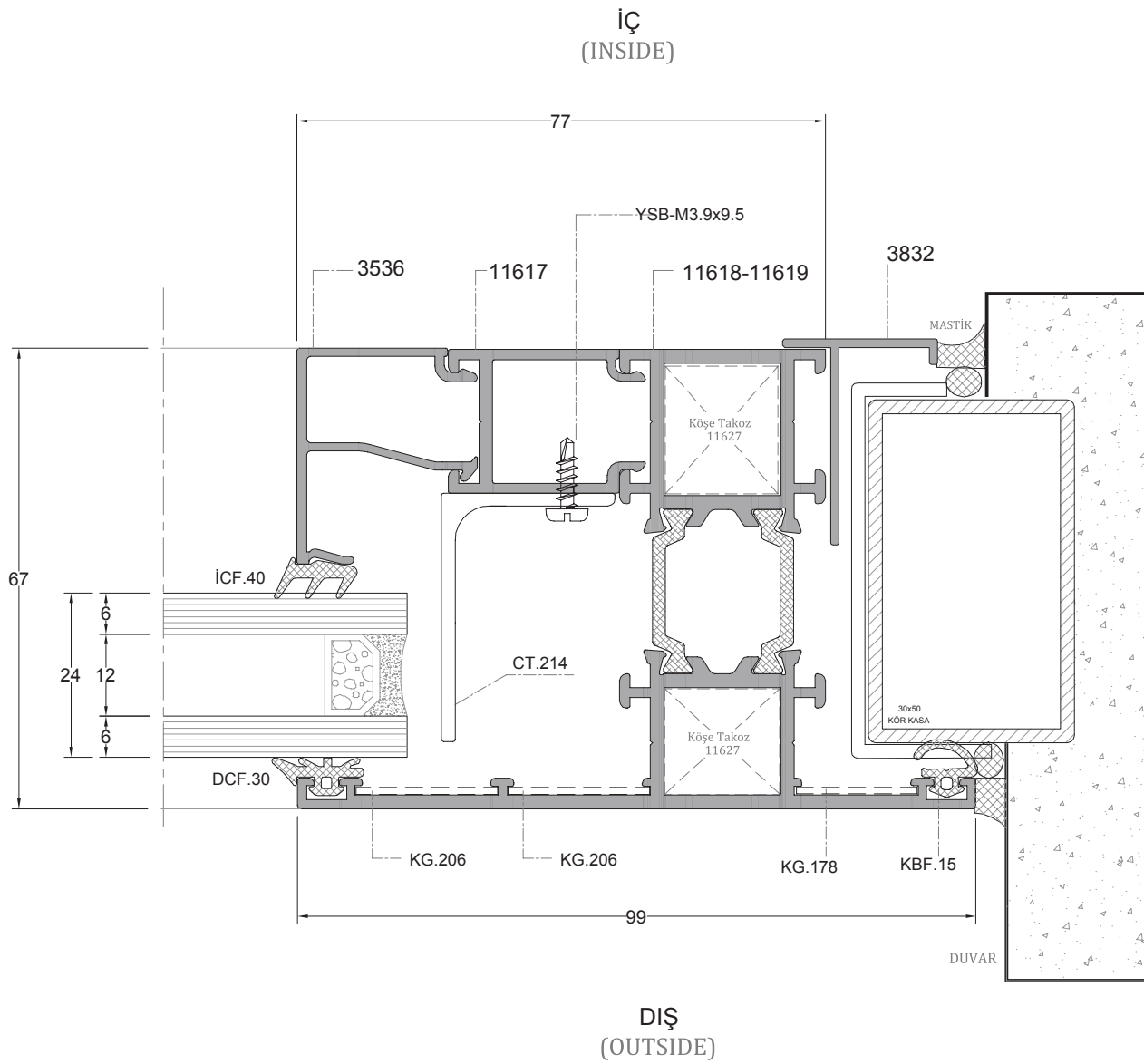
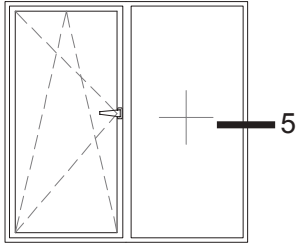
D-2

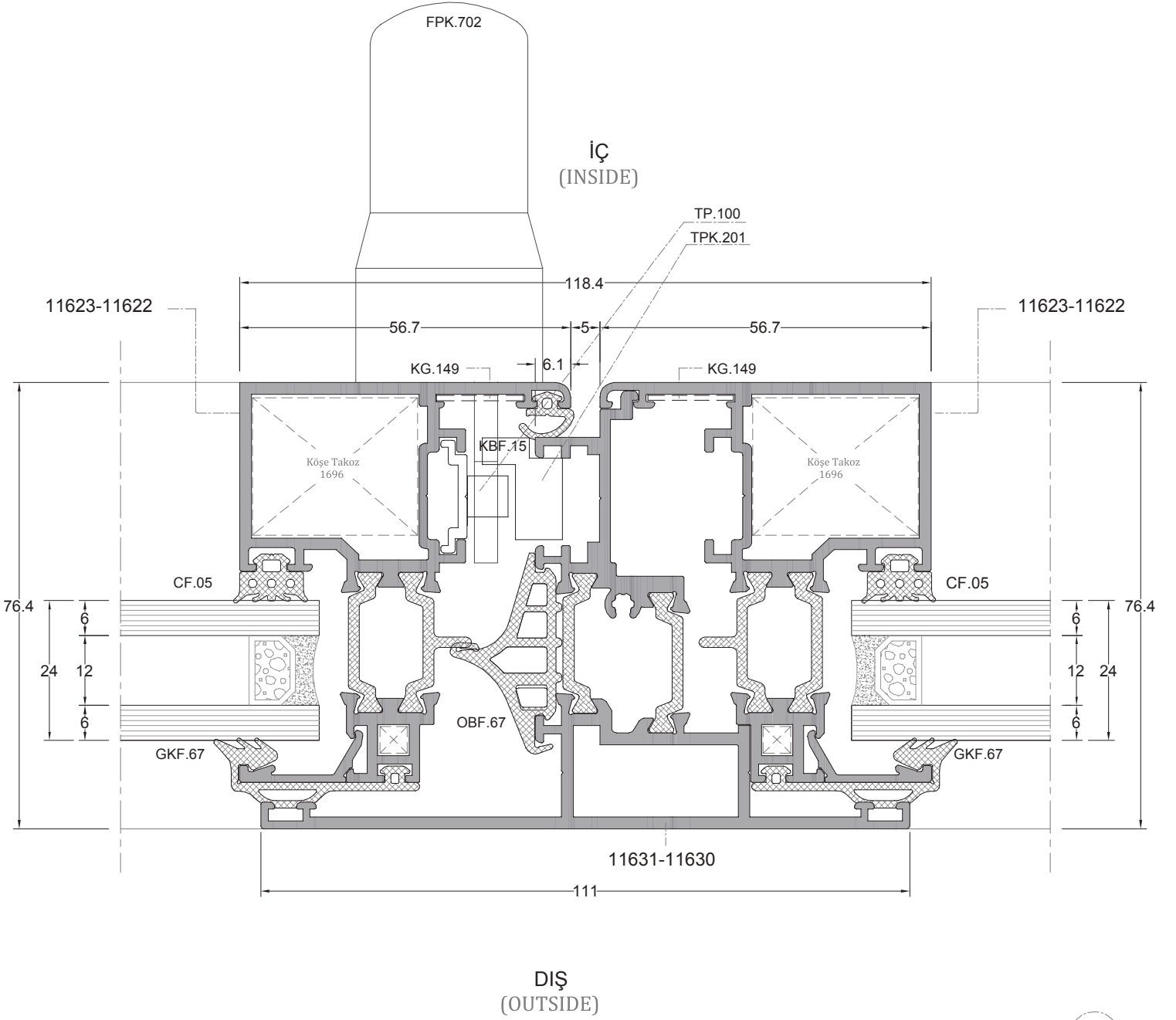
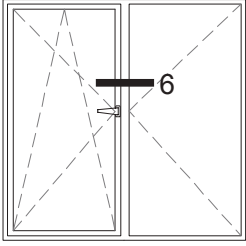


İÇ
(INSIDE)

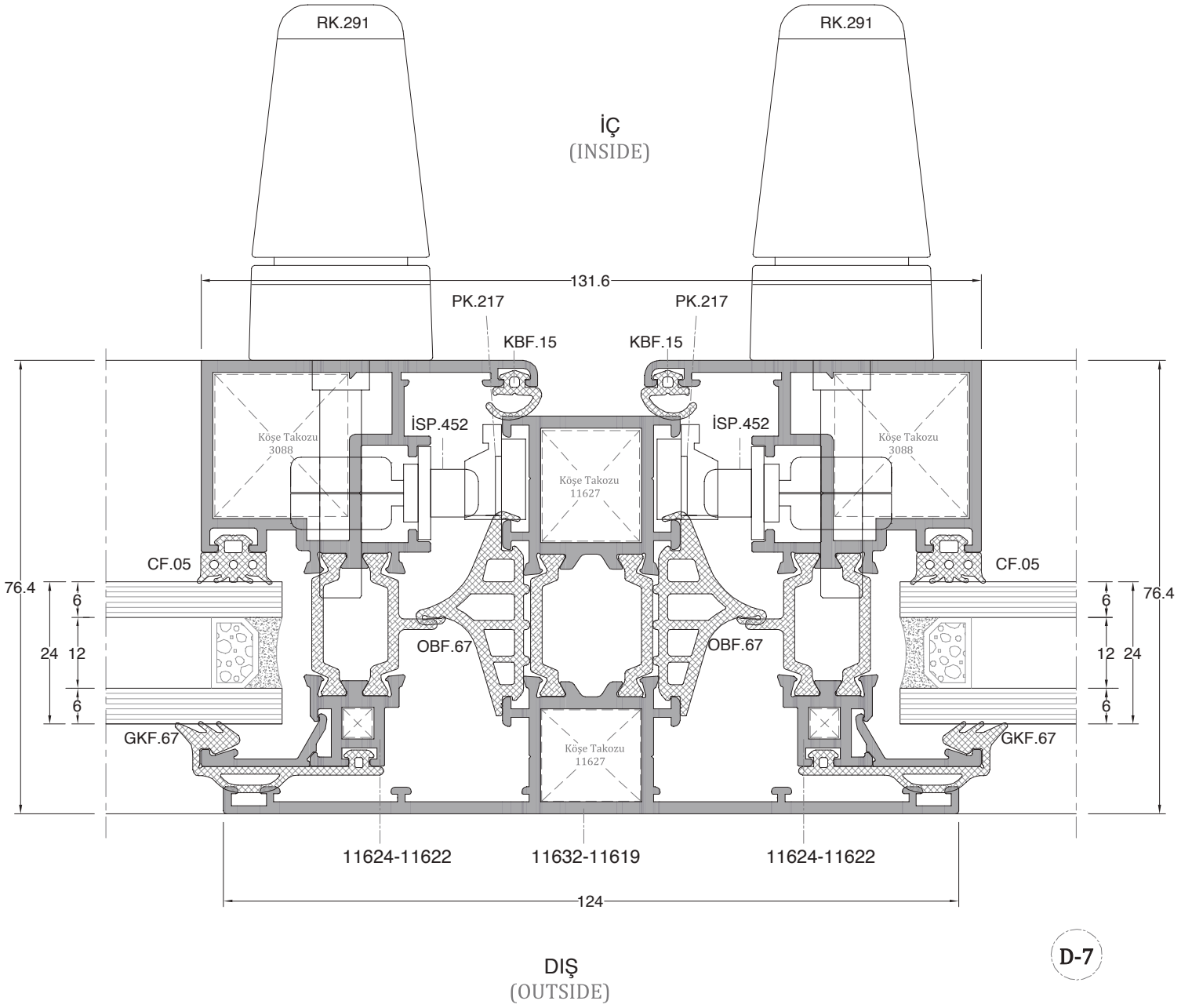
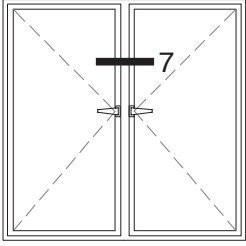


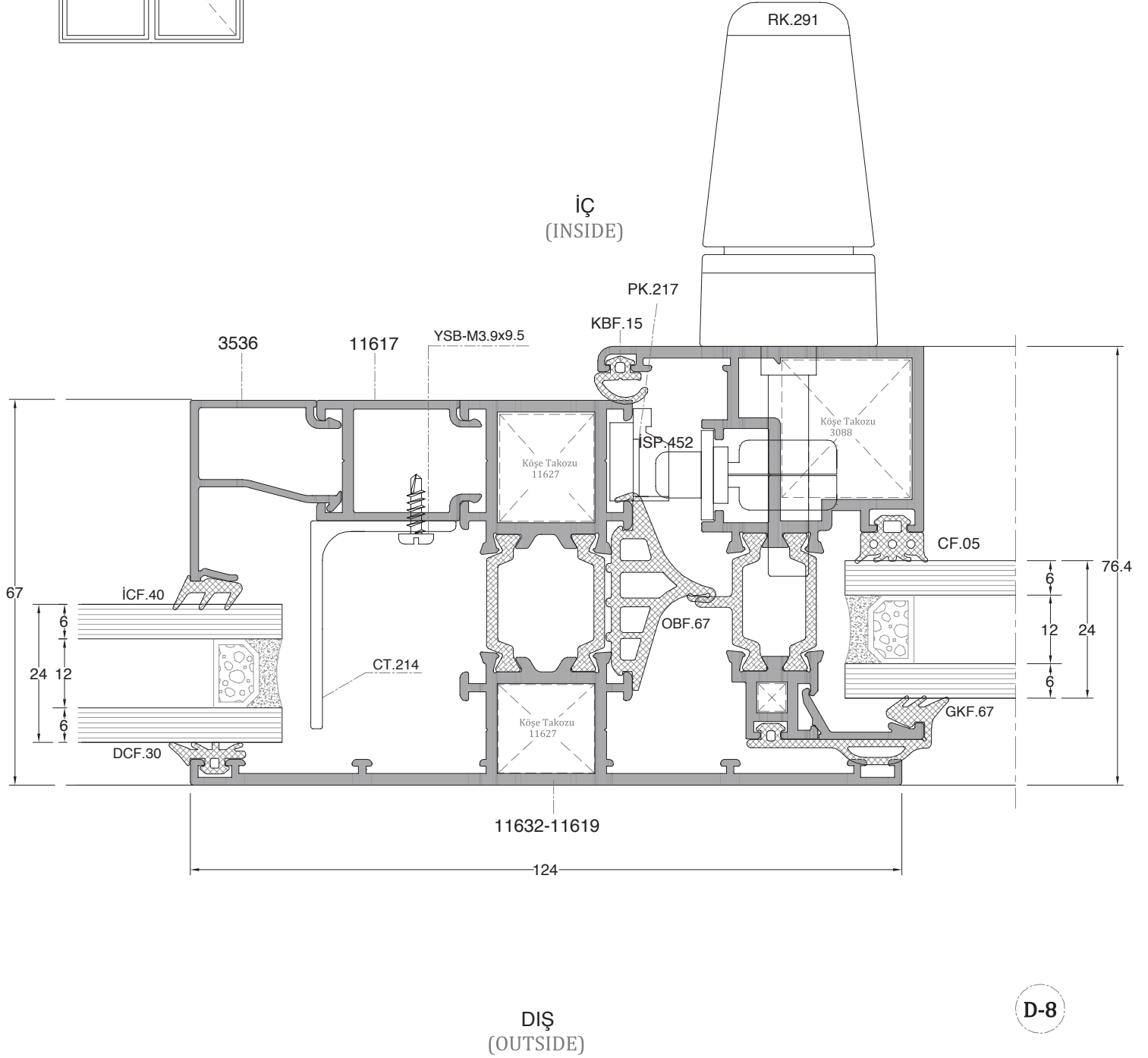
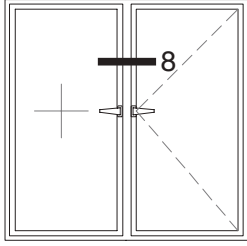


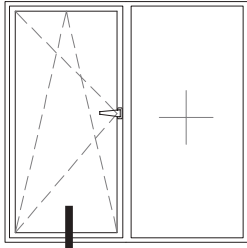




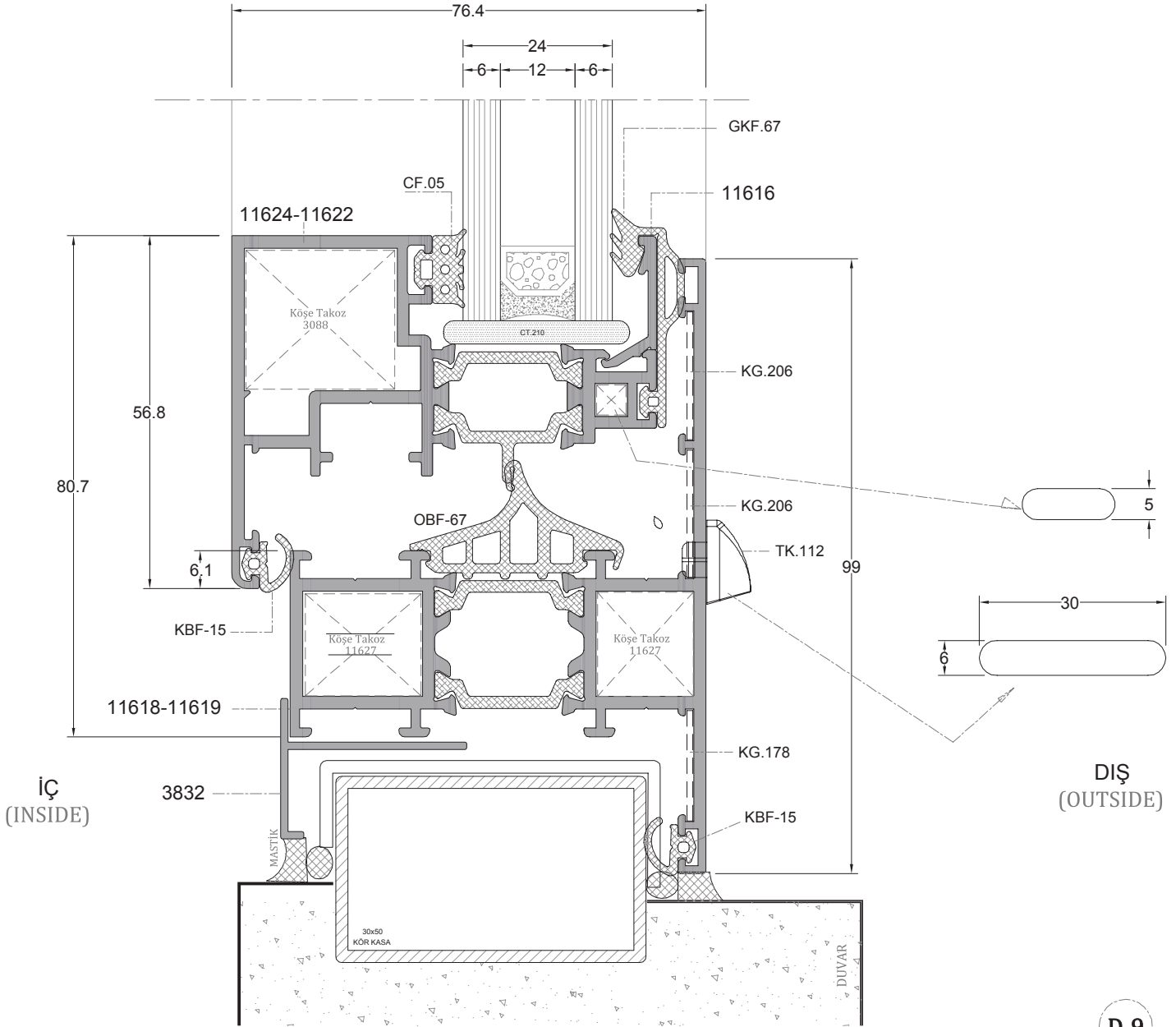
D-6



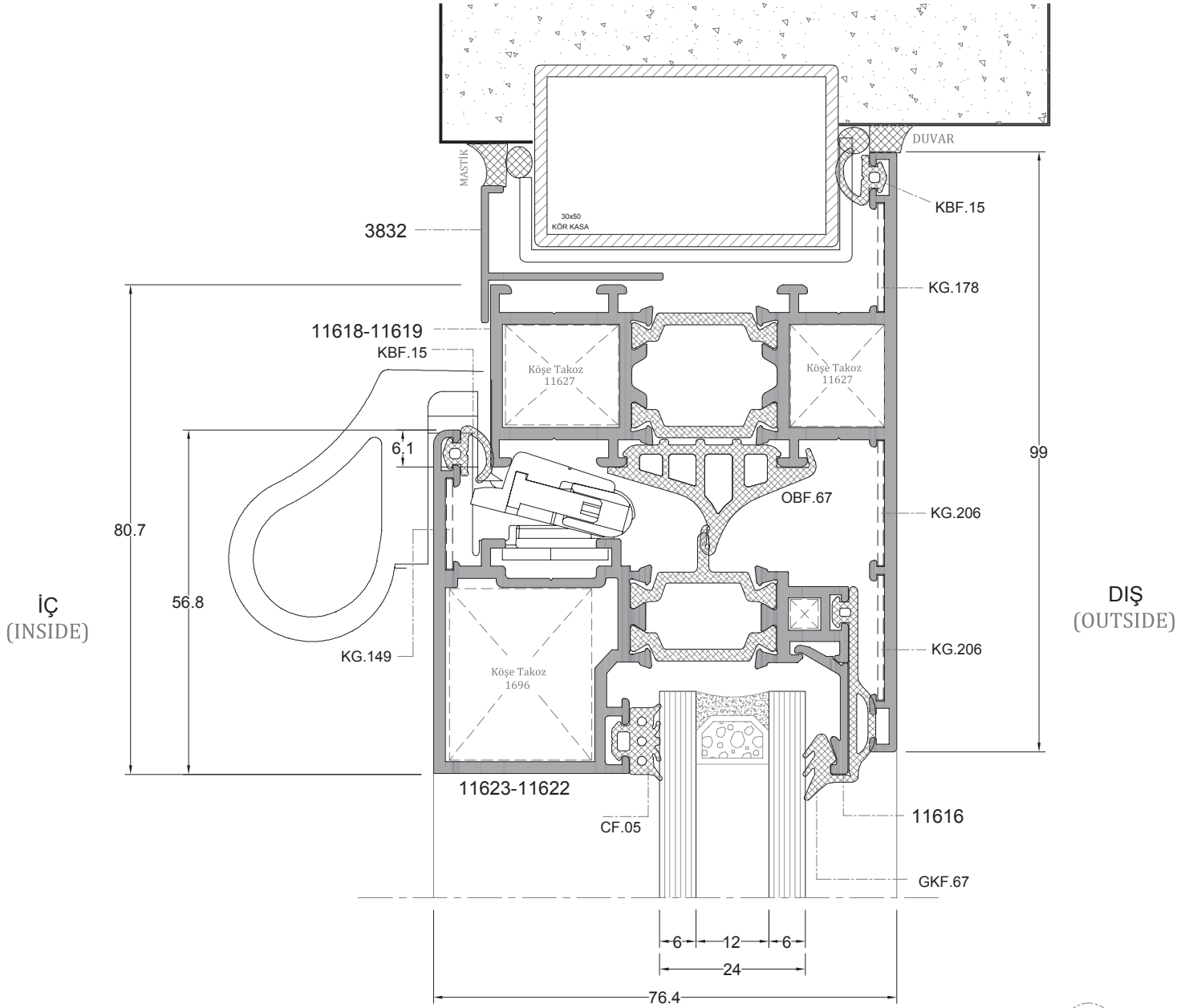
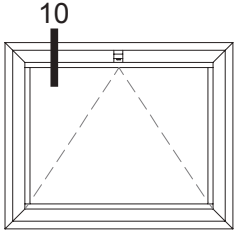




9



D-9



D-10

Tahliye İmalat Talimatı

