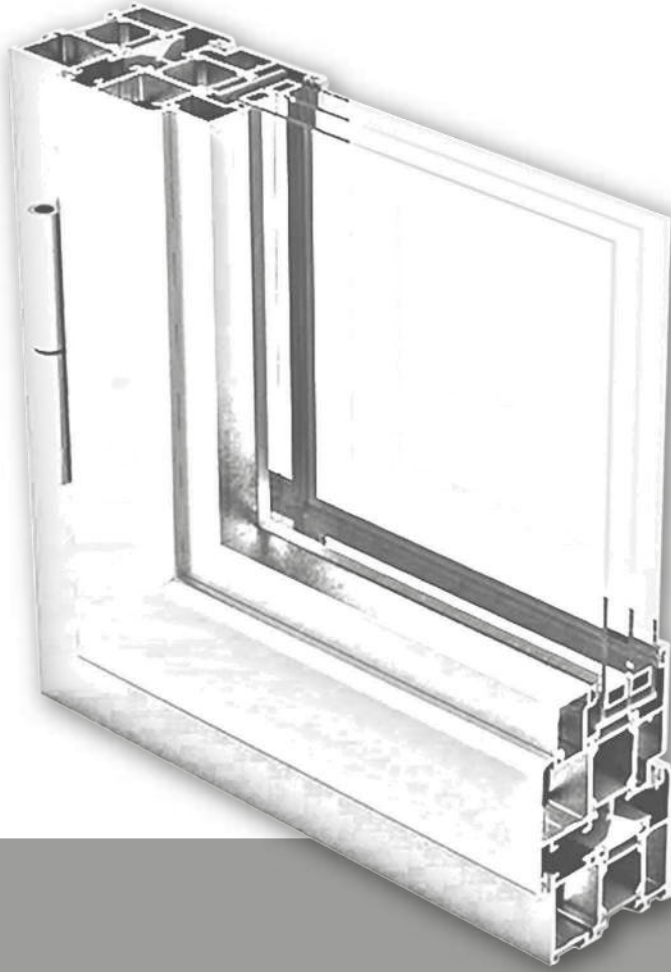
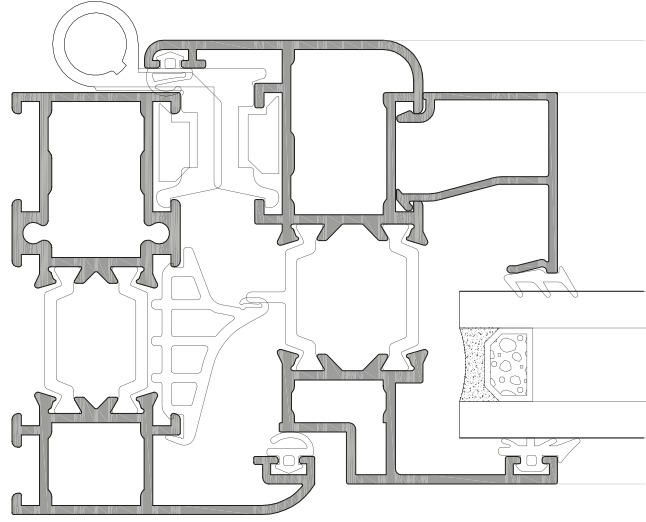


Kapı - Pencere Sistemleri
Door - Window System



WD 64T

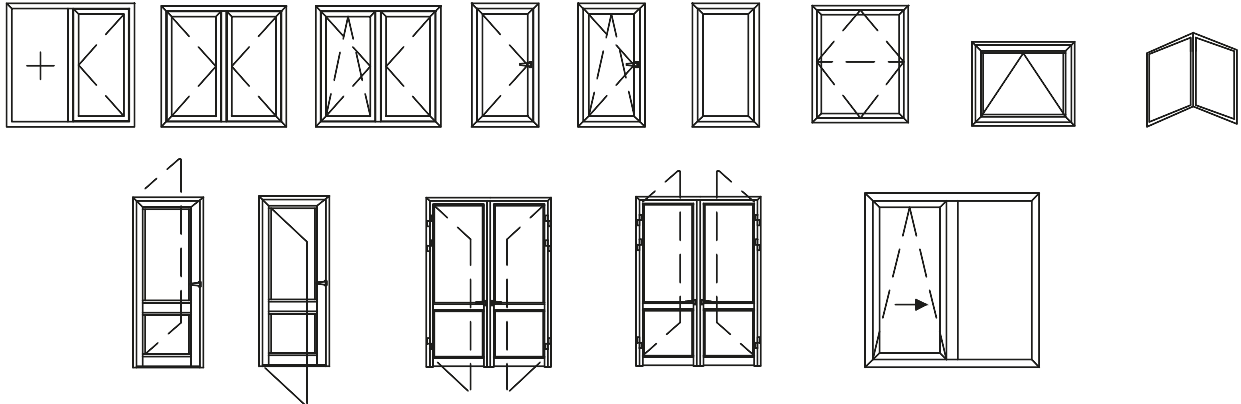


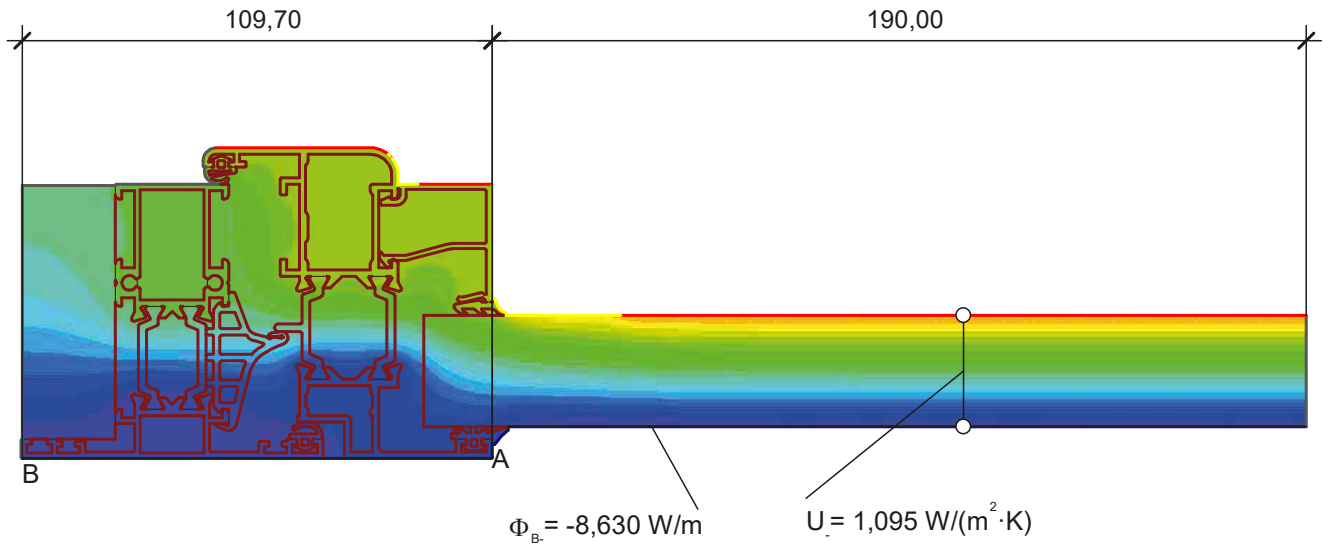
KASA DERİNLİĞİ / FRAME DEPTH	64 mm
KANAT DERİNLİĞİ / SASH DEPTH	72,5 mm
ET KALINLIĞI / WALL THICKNESS	1,5 mm ; 1,8 mm ; 2 mm
MAKS.CAM KALINLIĞI / MAX. GLASS THICKNESS	10 mm ; 40 mm
ISI BARİYER / THERMAL BREAK	24 mm

PERFORMANS DEĞERLERİ / PERFORMANCE VALUES

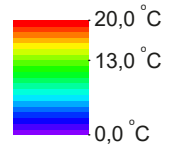
HAVA GEÇİRGENLİK / AIR PERMEABILITY	EN 12207 : Class4 (600PA)
SU SIZDIRMAZLIK / WATERTIGHTNESS	EN 12208 : 9A (600PA)
RÜZGAR YÜKÜ / WIND RESISTANCE	EN 12210 : Class3 (1200PA)
ISI YALITIM DEĞERİ / THERMAL INSULATION VALUE (UF)	EN 10077-2 : 2,00-2,70 w/m² K

UYGULAMA SEÇENEKLERİ / APPLICATION OPTIONS





$$U_{fA,B} = \frac{\frac{\Phi}{\Delta T} - U_p \cdot b_p}{b_f} = \frac{\frac{8,630}{20,000} - 1,095 \cdot 0,190}{0,110} = 2,04 \text{ W/(m}^2 \cdot \text{K)}$$



Material	λ [W/(m·K)]	ϵ	Boundary Condition	q [W/m ²]	θ [°C]	R [(m ² ·K)/W]	ϵ
Aluminium (Si Alloys)	160,000	0,900	Epsilon 0.9				0,900
EPDM (ethylene propylene diene monomer)	0,250	0,900	Exterior, frame	0,000	0,040		
Panel	0,035	0,900	Interior, frame, normal	20,000	0,130		
Polyamid 6.6 with 25% glass fibre	0,300	0,900	Interior, frame, reduced	20,000	0,200		
Slightly ventilated air cavity	anisotropic		Symmetry/Model section	0,000			
Unventilated air cavity	anisotropic						

TÜRKAK
TÜRK AKREDİTASYON KURUMU

TURKISH ACCREDITATION AGENCY
tarafından akredite edilmiş

FTI Fasad Teknoloji Merkezi / FTI Façade Testing Institute

Merkez / Head Office

Abi İhan Caddesi No:10 PK. 34750 Küçükbakkalköy - Atasehir / İstanbul / TÜRKİYE
Tel: +90 216 575 88 80 Fax: +90 216 575 89 21 mail: info@fti-europe.com

Laboratuvar / Laboratory

Çakir Mahallesi Şehit Tamer Aydın Sok. No:60 / A 34540 Çataca / İstanbul / TÜRKİYE
Tel : +90 212 776 42 25 Fax: +90 212 776 40 58-59 mail: info@fti-europe.com



DENEY SERTİFİKASI / Test Certificate



Test
TS EN ISO/IEC 17025
AB-0531-T

AB-0531-T

020.627.1 / 2016

06 / 2016

Müşterinin Adı ve Adresi / Customer's Name & Address: Akpa Alüminyum San. ve Tic. A.Ş.

Hürriyet Mah. Dr. Cemil Bengü Cad. No:6 Kağıthane / İSTANBUL / TÜRKİYE 34403

Referans No / Reference No: 2016.634

Numunenin Adı ve Tarifi / Sample's Name & Description: AKPA WD64 THERMO SERIES
WINDOW SYSTEM

Numunenin Kabul Tarihi / Receipt Date of Test Item: 14 / 07 / 2016

Uygulanan Normlar / Norms Applied: TS EN 1026, TS EN 1027, TS EN 12211

Sonuçlar / Results:
Air Permeability - EN 12207 : Class 4 (± 600 Pa)
Watertightness - EN 12208 : Class 9A
Wind Resistance - EN 12210 : Class C3 (± 1200 Pa : for L / 300 criteria)

Test Tarihi / Date of Test
22 / 07 / 2016

Sayfa Sayısı / Number of Pages
1 / 20

Türk Akreditasyon Kurumu (TÜRKAK) deney raporlarının tanınması konusunda Avrupa Akreditasyon Birliği (EA) ve Uluslararası Laboratuvar Akreditasyon Birliği (ILAC) ile karşılıklı tanınma anlaşması imzalamıştır.
The Turkish Accreditation Agency (TURKAK) is signatory to the multilateral agreements of the European co-operation for the Accreditation (EA) and of the International Laboratory Accreditation (ILAC) for the Mutual recognition of test reports.

Uygulanan metodlar, test sonuçları ve genişletilmiş ölçüm belirsizlikleri (talep edilirse), bu sertifikanın tamamlayıcı kısmı olan takip eden sayfalarda verilmiştir. Bu sertifika yalnız test edilen numuneye ait sonuçları içerir ve ekte sunulan ilgili test raporu ile birlikte geçerlidir.
The applied methods, test results and the uncertainties (if requested) with confidence probability are given on the following pages which are part of this reports. This certificate includes the test specimen which is identified above and its valid with the related test report which is presented as annex.



Tarih / Date

02 / 08 / 2016

Test Faaliyetleri Yöneticisi

Testing Manager

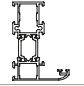
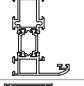
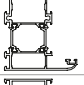
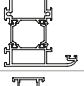
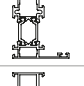
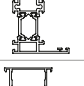
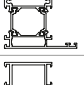
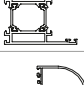
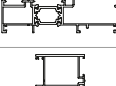
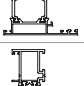
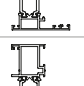
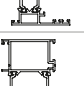
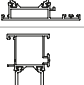
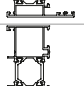
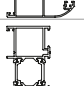
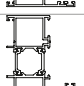
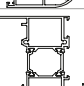
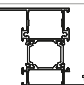
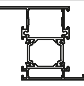
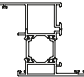

Serhat ÇOLAK

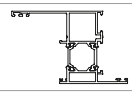
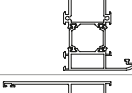
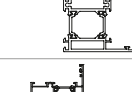
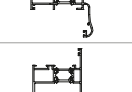
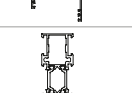
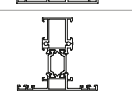
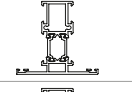
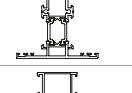
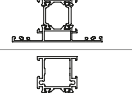
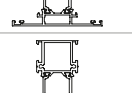
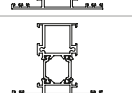
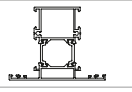
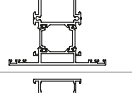
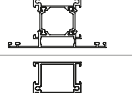
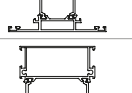
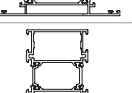
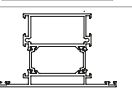



F.15.22 REV NO: D TEMMUZ 2015


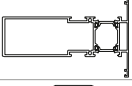
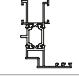
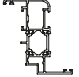

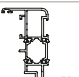
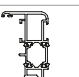
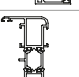
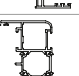
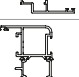
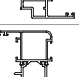
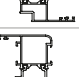
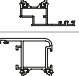
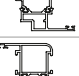
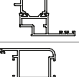
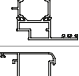
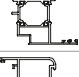
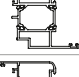
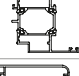
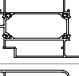
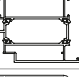
Laboratuvar Müdürü

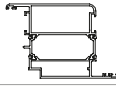
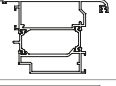
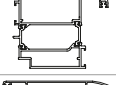
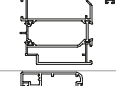
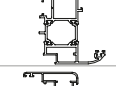
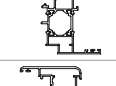
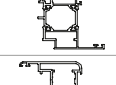
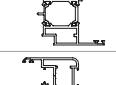
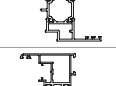
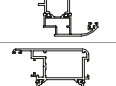
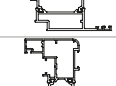
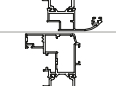
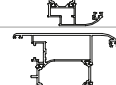
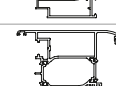
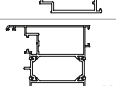
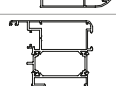
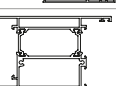
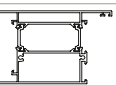
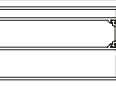
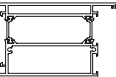

Laboratory Manager

Öner ARSLAN

PROFİL KESİTİ PROFILE SECTION	PROFİL KODU PROFILE CODE	PROFİL ADI PROFILE NAME	Jx cm ⁴	Jy cm ⁴	AĞIRLIK (kg/m) WEIGHT
	64-1700-1701	KASA PROFİLİ FRAME PROFILE	25.80 cm ⁴	7.22 cm ⁴	1,423 kg/mt
	64-1702-1703	KASA PROFİLİ FRAME PROFILE	30.23 cm ⁴	7.98 cm ⁴	1,604 kg/mt
	64-1704-1705	KASA PROFİLİ FRAME PROFILE	31.55 cm ⁴	16.62 cm ⁴	1,663 kg/mt
	64-1706-1707	KASA PROFİLİ FRAME PROFILE	37.89 cm ⁴	18.61 cm ⁴	1,926 kg/mt
	64-1700-1768	KASA PROFİLİ FRAME PROFILE	21.42 cm ⁴	5.94 cm ⁴	1,341 kg/mt
	64-1702-1770	KASA PROFİLİ FRAME PROFILE	24.76 cm ⁴	6.37 cm ⁴	1,496 kg/mt
	64-1704-1769	KASA PROFİLİ FRAME PROFILE	26.55 cm ⁴	14.39 cm ⁴	1,580 kg/mt
	64-1706-1771	KASA PROFİLİ FRAME PROFILE	31.57 cm ⁴	15.80 cm ⁴	1,818 kg/mt
	64-1932-1933	KASA PROFİLİ FRAME PROFILE	53.97 cm ⁴	10.47 cm ⁴	1,548 kg/mt
	64-1973-1972	KASA PROFİLİ FRAME PROFILE	26.06 cm ⁴	12.88 cm ⁴	1,543 kg/mt
	64-1937-1936	KASA PROFİLİ FRAME PROFILE	21.01 cm ⁴	5.42 cm ⁴	1,236 kg/mt
	64-1975-1974	KASA PROFİLİ FRAME PROFILE	23.81 cm ⁴	6.10 cm ⁴	1,387 kg/mt
	64-3549-3548	KASA PROFİLİ FRAME PROFILE	31.20 cm ⁴	17.29 cm ⁴	1,731 kg/mt
	64-5551-5550	KASA PROFİLİ FRAME PROFILE	22.04 cm ⁴	8.72 cm ⁴	1,310 kg/mt
	64-5551-5554	KASA PROFİLİ FRAME PROFILE	29.69 cm ⁴	11.05 cm ⁴	1,436 kg/mt
	64-5553-5552	KASA PROFİLİ FRAME PROFILE	27.41 cm ⁴	10.56 cm ⁴	1,539 kg/mt
	64-5553-5555	KASA PROFİLİ FRAME PROFILE	37.55 cm ⁴	13.84 cm ⁴	1,727 kg/mt
	64-7110-7111	Z KASA PROFİLİ Z FRAME PROFILE	35.30 cm ⁴	23.15 cm ⁴	1,824 kg/mt
	64-5393-1705	Z KASA PROFİLİ Z FRAME PROFILE	38.28 cm ⁴	25.99 cm ⁴	1,811 kg/mt
	64-5393-1769	Z KASA PROFİLİ Z FRAME PROFILE	32.38 cm ⁴	23.43 cm ⁴	1,730 kg/mt
	64-5152-5153	Z KASA PROFİLİ Z FRAME PROFILE	30.89 cm ⁴	15.12 cm ⁴	1,634 kg/mt

PROFİL KESİTİ PROFILE SECTION	PROFİL KODU PROFILE CODE	PROFİL ADI PROFILE NAME	Jx cm ⁴	Jy cm ⁴	AĞIRLIK (kg/m) WEIGHT
	64-5159-5153	Z KASA PROFİLİ Z FRAME PROFILE	35.92 cm ⁴	27.92 cm ⁴	1,784 kg/m
	64-2288-1707	Z KASA PROFİLİ Z FRAME PROFILE	51.22 cm ⁴	48.24 cm ⁴	2,235 kg/m
	64-2288-1771	Z KASA PROFİLİ Z FRAME PROFILE	42.93 cm ⁴	44.39 cm ⁴	2,127 kg/m
	64-2820-5551	PERVAZLI KASA PROFİLİ FRAME PROFILE	30,39 cm ⁴	21,47 cm ⁴	1,554 kg/m
	64-5130-5131	KASA PROFİLİ FRAME PROFILE	36,82 cm ⁴	28,90 cm ⁴	1,689 kg/m
	64-1700-1716	ORTA KAYIT PROFİLİ MULLION PROFILE	24,29 cm ⁴	9,55 cm ⁴	1,457 kg/m
	64-3577-3576	ORTA KAYIT PROFİLİ MULLION PROFILE	21,97 cm ⁴	8,84 cm ⁴	1,356 kg/m
	64-1702-1761	ORTA KAYIT PROFİLİ MULLION PROFILE	28,17 cm ⁴	10,35 cm ⁴	1,640 kg/m
	64-3579-3578	ORTA KAYIT PROFİLİ MULLION PROFILE	27,07 cm ⁴	10,50 cm ⁴	1,588 kg/m
	64-5565-5564	ORTA KAYIT PROFİLİ MULLION PROFILE	24,70 cm ⁴	13,89 cm ⁴	1,481 kg/m
	64-6500-6501	ORTA KAYIT PROFİLİ MULLION PROFILE	29,86 cm ⁴	15,09 cm ⁴	1,714 kg/m
	64-5567-5566	ORTA KAYIT PROFİLİ MULLION PROFILE	30,44 cm ⁴	16,38 cm ⁴	1,733 kg/m
	64-1640-1641	ORTA KAYIT PROFİLİ MULLION PROFILE	31,75 cm ⁴	15,65 cm ⁴	1,805 kg/m
	64-3638-3637	ORTA KAYIT PROFİLİ MULLION PROFILE	26,44 cm ⁴	18,08 cm ⁴	1,576 kg/m
	64-3640-3639	ORTA KAYIT PROFİLİ MULLION PROFILE	32,77 cm ⁴	21,34 cm ⁴	1,852 kg/m
	64-1704-1717	ORTA KAYIT PROFİLİ MULLION PROFILE	29,44 cm ⁴	20,01 cm ⁴	1,695 kg/m
	64-1706-1718	ORTA KAYIT PROFİLİ MULLION PROFILE	35,03 cm ⁴	22,09 cm ⁴	1,958 kg/m
	64-4301-4300	ORTA KAYIT PROFİLİ MULLION PROFILE	50,36 cm ⁴	37,66 cm ⁴	2,111 kg/m
	64-1650-1651	ORTA KAYIT PROFİLİ MULLION PROFILE	33,68 cm ⁴	33,08 cm ⁴	1,865 kg/m
	64-5521-5522	ORTA KAYIT PROFİLİ MULLION PROFILE	43,31 cm ⁴	45,92 cm ⁴	2,342 kg/m
	64-1719-1720	ORTA KAYIT PROFİLİ MULLION PROFILE	104,75 cm ⁴	55,58 cm ⁴	2,893 kg/m

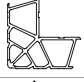
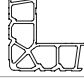
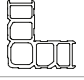
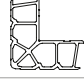
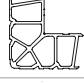
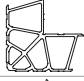
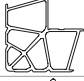


PROFİL KESİTİ PROFILE SECTION	PROFİL KODU PROFILE CODE	PROFİL ADI PROFILE NAME	Jx cm ⁴	Jy cm ⁴	AĞIRLIK (kg/m) WEIGHT
	64-3640-3542	ORTA KAYIT PROFİLİ MULLION PROFILE	119,69 cm ⁴	29,17 cm ⁴	2,446 kg/m
	64-1718-8007	TAKVİYELİ ORTA KAYIT PROFİLİ REINFORCED MULLION PROFILE	233,34 cm ⁴	36,11 cm ⁴	2,840 kg/m
	64-3550-3551	KANAT PROFİLİ SASH PROFILE	26,69 cm ⁴	7,00 cm ⁴	1,278 kg/m
	64-1708-1709	KANAT PROFİLİ SASH PROFILE	29,91 cm ⁴	8,00 cm ⁴	1,422 kg/m
	64-3558-3559	KANAT PROFİLİ SASH PROFILE	29,46 cm ⁴	7,51 cm ⁴	1,364 kg/m
	64-6502-6503	KANAT PROFİLİ SASH PROFILE	33,64 cm ⁴	8,47 cm ⁴	1,559 kg/m
	64-1710-1711	KANAT PROFİLİ SASH PROFILE	36,05 cm ⁴	8,77 cm ⁴	1,646 kg/m
	64-3560-3561	KANAT PROFİLİ SASH PROFILE	34,09 cm ⁴	8,46 cm ⁴	1,536 kg/m
	64-1642-1643	KANAT PROFİLİ SASH PROFILE	35,05 cm ⁴	12,74 cm ⁴	1,613 kg/m
	64-6504-6505	KANAT PROFİLİ SASH PROFILE	37,20 cm ⁴	12,90 cm ⁴	1,700 kg/m
	64-3562-3563	KANAT PROFİLİ SASH PROFILE	33,23 cm ⁴	12,11 cm ⁴	1,514 kg/m
	64-5556-5557	KANAT PROFİLİ SASH PROFILE	30,29 cm ⁴	11,27 cm ⁴	1,423 kg/m
	64-3944-3945	KANAT PROFİLİ SASH PROFILE	40,73 cm ⁴	13,68 cm ⁴	1,823 kg/m
	64-5558-5559	KANAT PROFİLİ SASH PROFILE	38,90 cm ⁴	13,76 cm ⁴	1,723 kg/m
	64-3566-3567	KANAT PROFİLİ SASH PROFILE	41,78 cm ⁴	18,25 cm ⁴	1,830 kg/m
	64-3564-3565	KANAT PROFİLİ SASH PROFILE	35,65 cm ⁴	16,02 cm ⁴	1,608 kg/m
	64-1714-1715	KANAT PROFİLİ SASH PROFILE	44,50 cm ⁴	19,70 cm ⁴	1,961 kg/m
	64-1712-1713	KANAT PROFİLİ SASH PROFILE	36,49 cm ⁴	17,56 cm ⁴	1,666 kg/m
	64-4303-4304	KANAT PROFİLİ SASH PROFILE	48,33 cm ⁴	51,09 cm ⁴	2,143 kg/m
	64-3568-3569	KANAT PROFİLİ SASH PROFILE	49,02 cm ⁴	51,97 cm ⁴	2,158 kg/m
	64-1724-1725	KANAT PROFİLİ SASH PROFILE	60,89 cm ⁴	61,37 cm ⁴	2,578 kg/m











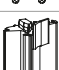



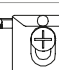


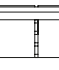




PROFİL KESİTİ PROFILE SECTION	PROFİL KODU PROFILE CODE	PROFİL ADI PROFILE NAME	Jx cm ⁴	Jy cm ⁴	AĞIRLIK (kg/m) WEIGHT
	64-3570-3571	KANAT PROFİLİ SASH PROFILE	57,06 cm ⁴	59,55 cm ⁴	2,420 kg/m
	64-1950-1951	DIŞA AÇILIR KANAT PROFİLİ OUTWARD OPENING SASH PROFILE	61,49 cm ⁴	69,53 cm ⁴	2,668 kg/m
	64-3574-3575	DIŞA AÇILIR KANAT PROFİLİ OUTWARD OPENING SASH PROFILE	57,10 cm ⁴	64,57 cm ⁴	2,469 kg/m
	64-4359-4360	DIŞA AÇILIR KANAT PROFİLİ OUTWARD OPENING SASH PROFILE	47,74 cm ⁴	55,17 cm ⁴	2,205 kg/m
	64-8442-8443	PVC KANALLI KANAT PROFİLİ PVC GROOVE SASH PROFILE	76,31 cm ⁴	38,42 cm ⁴	2,232 kg/m
	64-5571-5572	PVC KANALLI KANAT PROFİLİ PVC GROOVE SASH PROFILE	31,59 cm ⁴	11,41 cm ⁴	1,493 kg/m
	64-5150-5151	PVC KANALLI KANAT PROFİLİ PVC GROOVE SASH PROFILE	37,65 cm ⁴	16,91 cm ⁴	1,704 kg/m
	64-5160-5161	PVC KANALLI KANAT PROFİLİ PVC GROOVE SASH PROFILE	47,40 cm ⁴	20,29 cm ⁴	2,090 kg/m
	64-5588-5589	PVC KANALLI KANAT PROFİLİ PVC GROOVE SASH PROFILE	40,51 cm ⁴	13,78 cm ⁴	1,803 kg/m
	64-5573-5569	PVC KANALLI KANAT PROFİLİ PVC GROOVE SASH PROFILE	31,77 cm ⁴	13,01 cm ⁴	1,513 kg/m
	64-5525-5526	PVC KANALLI KANAT PROFİLİ PVC GROOVE SASH PROFILE	50,95 cm ⁴	34,80 cm ⁴	2,201 kg/m
	64-5568-5569	PVC KANALLI KANAT PROFİLİ PVC GROOVE SASH PROFILE	58,66 cm ⁴	25,93 cm ⁴	1,710 kg/m
	64-5570-5569	PVC KANALLI KANAT PROFİLİ PVC GROOVE SASH PROFILE	58,43 cm ⁴	25,61 cm ⁴	1,706 kg/m
	64-5576-5577	PVC KANALLI KANAT PROFİLİ PVC GROOVE SASH PROFILE	46,53 cm ⁴	45,21 cm ⁴	2,131 kg/m
	64-5162-5163	PVC KANALLI KANAT PROFİLİ PVC GROOVE SASH PROFILE	58,50 cm ⁴	54,22 cm ⁴	2,568 kg/m
	64-5574-5575	PVC KANALLI KANAT PROFİLİ PVC GROOVE SASH PROFILE	47,73 cm ⁴	45,03 cm ⁴	2,118 kg/m
	64-5585-5586	PVC KANALLI KANAT PROFİLİ PVC GROOVE SASH PROFILE	47,72 cm ⁴	41,59 cm ⁴	2,095 kg/m
	64-5154-5155	ETEK PROFİLİ BOTTOM PROFILE	-	-	2,440 kg/m
	64-4300-4302	ETEK PROFİLİ BOTTOM PROFILE	-	-	2,217 kg/m
	64-5523-5524	ETEK PROFİLİ BOTTOM PROFILE	-	-	4,022 kg/m
	64-1720-1721	ETEK PROFİLİ BOTTOM PROFILE	-	-	3,031 kg/m

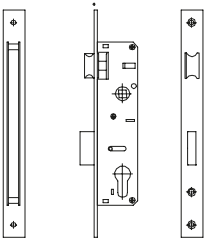
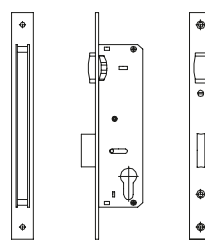
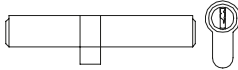
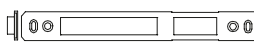
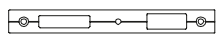
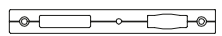
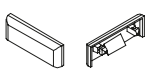
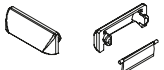
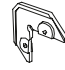

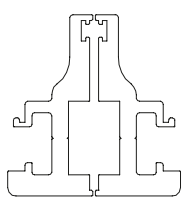
PROFİL KESİTİ PROFILE SECTION		PROFİL KODU PROFILE CODE	PROFİL ADI PROFILE NAME	Jx cm ⁴	Jy cm ⁴	AĞIRLIK (kg/m) WEIGHT
PROFİLLER BİRBİRLERİYLE ÇALIŞMAKTADIR THIS PROFILES WORK TOGETHER		64-1739-1740	HEMYÜZ DIŞA AÇILIR KASA PROFİLİ OUTWARD OPENING FRAME PROFILE	35,32 cm ⁴	16,10 cm ⁴	1,742 kg/m
		64-1737-1738	HEMYÜZ DIŞA AÇILIR KASA PROFİLİ OUTWARD OPENING FRAME PROFILE	34,63 cm ⁴	16,50 cm ⁴	1,668 kg/m
		64-1741-1742	HEMYÜZ İÇE AÇILIR KAPI KANAT PROFİLİ INWARD OPENING SASH PROFILE	53,99 cm ⁴	68,21 cm ⁴	2,425 kg/m
		64-1743-1744	HEMYÜZ DIŞA AÇILIR KAPI KANAT PROFİLİ OUTWARD OPENING SASH PROFILE	51,88 cm ⁴	68,15 cm ⁴	2,421 kg/m
		64-1730-1731	HEMYÜZ İÇE AÇILIR ADAPTÖR PROFİLİ INWARD OPENING ADAPTER PROFILE	17,40 cm ⁴	3,27 cm ⁴	1,096 kg/m
		64-1732-1733	HEMYÜZ DIŞA AÇILIR ADAPTÖR PROFİLİ OUTWARD OPENING ADAPTER PROFILE	17,49 cm ⁴	2,92 cm ⁴	1,097 kg/m
	4358	DAMLALIK PROFİLİ SILL PROFILE	-	-	0,316 kg/m	
	64-4356-4357	KAPI ALTI EŞİK PROFİLİ DOOR THRESHOLD PROFILE	-	-	1,000 kg/m	
	64-1953-5547	KÖŞE DÖNÜŞ PROFİLİ CORNER PROFILE	35,14 cm ⁴	35,14 cm ⁴	1,649 kg/m	
	64-1734-3543	KÖŞE DÖNÜŞ PROFİLİ CORNER PROFILE	22,52 cm ⁴	18,88 cm ⁴	1,405 kg/m	
	64-1728-1729	PİVOT ADAPTÖR PROFİLİ PIVOT ADAPTER PROFILE	-	-	1,407 kg/m	
	64-11923-1727	ADAPTÖR PROFİLİ ADAPTER PROFILE	-	-	1,326 kg/m	
	64-1762-1763	DIŞA AÇILIR ADAPTÖR PROFİLİ OUTWARD OPENING ADAPTER PROFILE	-	-	1,190 kg/m	
	64-11924-5579	PVC ADAPTÖR PROFİLİ PVC ADAPTER PROFILE	-	-	1,230 kg/m	
	64-9789-9788	ORTA KAYIT PROFİLİ MULLION PROFILE	480,99 cm ⁴	86,07 cm ⁴	4,456 kg/m	
	1736	KÖŞE DÖNÜŞ ÇİTASI CORNER BEAD	-	-	0,210 kg/m	
	10923	KANAT ALTI KAPAMA PROFİLİ SUB-SASH COVER PROFILE	-	-	0,295 kg/m	
	1772	ADAPTÖR PROFİLİ ADAPTER PROFILE	-	-	0,176 kg/m	
	1011	DAMLALIK PROFİLİ SILL PROFILE	-	-	0,402 kg/m	
	7021	DAMLALIK PROFİLİ SILL PROFILE	-	-	0,140 kg/m	
	4242	DAMLALIK PROFİLİ SILL PROFILE	-	-	0,094 kg/m	

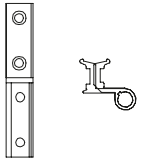
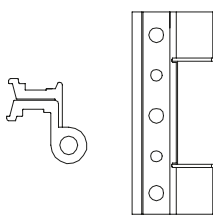
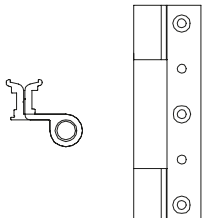
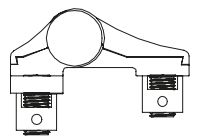
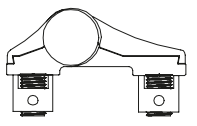
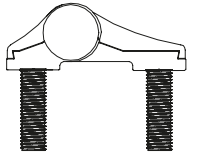
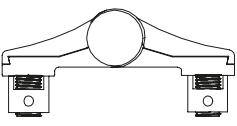
PROFİL KESİTİ PROFILE SECTION	PROFİL KODU PROFILE CODE	PROFİL ADI PROFILE NAME	Jx cm ⁴	Jy cm ⁴	AĞIRLIK (kg/m) WEIGHT
	1681	PERVAZ PROFİLİ SILL PROFILE	-	-	0,340 kg/mt
	8241	TİJ PROFİLİ TIJ PROFILE	-	-	0,099 kg/mt
	1912	ADAPTÖR PROFİLİ ADAPTER PROFILE	-	-	0,211 kg/mt
	1911	ADAPTÖR PROFİLİ ADAPTER PROFILE	-	-	0,425 kg/mt
	3537	CAM ÇİTASI (41,5 mm) GLAZING BEAD	-	-	0.367 kg/mt
	1749	CAM ÇİTASI (38,5mm) GLAZING BEAD	-	-	0.356 kg/mt
	1747	CAM ÇİTASI (34,5 mm) GLAZING BEAD	-	-	0.340 kg/mt
	1750	CAM ÇİTASI (38,5mm) GLAZING BEAD	-	-	0.342 kg/mt
	1748	CAM ÇİTASI (34,5 mm) GLAZING BEAD	-	-	0.327 kg/mt
	3536	CAM ÇİTASI (31,5 mm) GLAZING BEAD	-	-	0.329 kg/mt
	3636	CAM ÇİTASI (29,5mm) GLAZING BEAD	-	-	0.321 kg/mt
	1966	CAM ÇİTASI (27,5 mm) GLAZING BEAD	-	-	0.314 kg/mt
	2236	CAM ÇİTASI (26,5 mm) GLAZING BEAD	-	-	0.310 kg/mt
	5527	CAM ÇİTASI (25,5 mm) GLAZING BEAD	-	-	0.293 kg/mt
	1949	CAM ÇİTASI (25,5 mm) GLAZING BEAD	-	-	0.306 kg/mt
	1745	CAM ÇİTASI (21,5 mm) GLAZING BEAD	-	-	0.292 kg/mt
	1746	CAM ÇİTASI (21,5 mm) GLAZING BEAD	-	-	0.279 kg/mt
	5546	CAM ÇİTASI (19,5 mm) GLAZING BEAD	-	-	0.271 kg/mt
	1699	CAM ÇİTASI (19,5 mm) GLAZING BEAD	-	-	0.285 kg/mt
	3539	CAM ÇİTASI (17 mm) GLAZING BEAD	-	-	0.277 kg/mt

PROFİL KESİTİ PROFILE SECTION	PROFİL KODU PROFILE CODE	PROFİL ADI PROFILE NAME	Jx cm ⁴	Jy cm ⁴	AĞIRLIK (kg/m) WEIGHT
	1698	CAM ÇITASI (13,5 mm) GLAZING BEAD	-	-	0,270 kg/mt
	1948	CAM ÇITASI (7,5 mm) GLAZING BEAD	-	-	0,235 kg/mt
	1121	T BAĞLANTI PROFİLİ T CONNECTION PROFILE	-	-	0,232 kg/mt
	1123	T BAĞLANTI PROFİLİ T CONNECTION PROFILE	-	-	0,355 kg/mt
	1035	T BAĞLANTI PROFİLİ T CONNECTION PROFILE	-	-	0,239 kg/mt
	1139	T BAĞLANTI PROFİLİ T CONNECTION PROFILE	-	-	0,239 kg/mt
	6414	T BAĞLANTI PROFİLİ T CONNECTION PROFILE	-	-	0,175 kg/mt
	3917	T BAĞLANTI PROFİLİ T CONNECTION PROFILE	-	-	0,162 kg/mt
	3832	T BAĞLANTI PROFİLİ T CONNECTION PROFILE	-	-	0,175 kg/mt
	3818	T BAĞLANTI PROFİLİ T CONNECTION PROFILE	-	-	0,210 kg/mt
	7039	T BAĞLANTI PROFİLİ T CONNECTION PROFILE	-	-	0,260 kg/mt
	5788	T BAĞLANTI PROFİLİ T CONNECTION PROFILE	-	-	0,205 kg/mt
	10012	PERVAZ PROFİLİ SILL PROFILE	-	-	0,805 kg/mt
	553	PERVAZ PROFİLİ SILL PROFILE	-	-	0,656 kg/mt
	1773	ORTA KAYIT BAĞLANTI PROFİLİ MULLION CONNECTION PROFILE	-	-	0,985 kg/mt
	1774	ORTA KAYIT BAĞLANTI PROFİLİ MULLION CONNECTION PROFILE	-	-	0,480 kg/mt
	1661	KÖŞE TAKOZ PROFİLİ CORNER WEDGE PROFILE	-	-	3,629 kg/mt
	1662	KÖŞE TAKOZ PROFİLİ CORNER WEDGE PROFILE	-	-	2,576 kg/mt
	1663	KÖŞE TAKOZ PROFİLİ CORNER WEDGE PROFILE	-	-	3,526 kg/mt
	1695	KÖŞE TAKOZ PROFİLİ CORNER WEDGE PROFILE	-	-	2,540 kg/mt
	3546	KÖŞE TAKOZ PROFİLİ CORNER WEDGE PROFILE	-	-	3,357 kg/mt



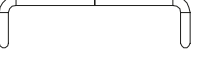

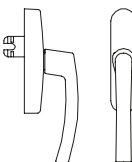
PROFİL KESİTİ PROFILE SECTION	PROFİL KODU PROFILE CODE	PROFİL ADI PROFILE NAME	Jx cm ⁴	Jy cm ⁴	AĞIRLIK (kg/m) WEIGHT
	3698	KÖŞE TAKOZ PROFİLİ CORNER WEDGE PROFILE	-	-	4,604 kg/mt
	7022	KÖŞE TAKOZ PROFİLİ CORNER WEDGE PROFILE	-	-	3,952 kg/mt
	1696	KÖŞE TAKOZ PROFİLİ CORNER WEDGE PROFILE	-	-	3,340 kg/mt
	7040	KÖŞE TAKOZ PROFİLİ CORNER WEDGE PROFILE	-	-	3,998 kg/mt
	597	KÖŞE TAKOZ PROFİLİ CORNER WEDGE PROFILE	-	-	4,241 kg/mt
	3547	KÖŞE TAKOZ PROFİLİ CORNER WEDGE PROFILE	-	-	4,884 kg/mt
	1398	KÖŞE TAKOZ PROFİLİ CORNER WEDGE PROFILE	-	-	5,089 kg/mt
	1760	KÖŞE TAKOZ PROFİLİ CORNER WEDGE PROFILE	-	-	8,436 kg/mt
	1664	KÖŞE TAKOZ PROFİLİ CORNER WEDGE PROFILE	-	-	3,991 kg/mt

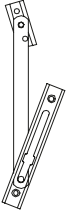
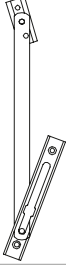
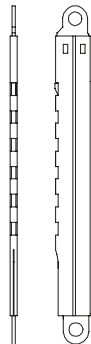
AKSESUAR ACCESSORY	STOK KODU REFERENCE CODE	AKSESUAR ADI DESCRIPTION	AKSESUAR KODU PRODUCT CODE	PAKET PACK
	03 010436	KASA FİTİLİ FRAME GASKET	WD64T-KBF.36	350 mt / paket 10 kg/mt
	03 010446	KASA FİTİLİ FRAME GASKET	WD64T-KBF.46	300 mt / paket 10 kg/mt
	03 010456	KANAT FİTİLİ SASH GASKET	WD64T-KBF.56	330 mt / paket 10 kg/mt
	03 010503	DIŞ CAM FİTİLİ OUTER GLAZING GASKET	WD64T-DCF.30	210 mt / paket 10 kg/mt
	03 070102	DIŞ CAM FİTİLİ OUTER GLAZING GASKET	WD64T-DCF.45	130 mt / paket 10 kg/mt
	03 011230	İÇ CAM FİTİLİ INNER GLAZING GASKET	WD64T-ICF.30	280 mt / paket 10 kg/mt
	03 011231	İÇ CAM FİTİLİ INNER GLAZING GASKET	WD64T-ICF.40	220 mt / paket 10 kg/mt
	03 010732	İÇ CAM FİTİLİ INNER GLAZING GASKET	WD64T-ICF.50	185 mt / paket 10 kg/mt
	03 011236	İÇ CAM FİTİLİ INNER GLAZING GASKET	WD64T-ICF.23	210 mt / paket 10 kg/mt
	03 011237	İÇ CAM FİTİLİ INNER GLAZING GASKET	WD64T-ICF.45	255 mt / paket 10 kg/mt
	03 011033	ORTA BİNİ FİTİLİ MIDDLE GASKET	WD64T-OBF.64	40 mt / paket 10 kg/mt
	03 070303	VULKANİZE KÖŞE BAĞLANTI VULCANIZED CORNER CONNECTION	WD64T-KVF.64	1 pk /20 ad
	03 010900	ETEK BİNİ FİTİLİ END PROFILE GASKET	WD64T-ETF.10	130 mt / paket 10 kg/mt
	01 110255	SİSTEM WD64T ADAPTÖR KAPAĞI SYSTEM WD64T ADAPTER COVER	WD64T-ADK.255	1 pk /100 ad
	01 110256	SİSTEM WD64T PVC KANALLI ADAPTÖR KAPAĞI SYSTEM WD64T ADAPTER COVER(PVC)	WD64T-ADK.256	1 pk /100 ad
	01 120201	AYARLI İSPANYOLET KARŞILIĞI(SETSKURLU) ESPAGNOLETTE(PINNED)	WD64T-TPK.201	1 pk /100 ad
	01 120200	AYARLI İSPANYOLET KARŞILIĞI(VİDALI) ESPAGNOLETTE(SCREWED)	WD64T-TPK.200	1 pk /100 ad
	01 120100	İSPANYOLET PİMİ ESPAGNOLETTE PIN	WD64T-TP.100	1 pk /100 ad
	06 140203	CAM TAKOZU (3X20X80 mm) GLAZING WEDGE 3mm	WD64T-CT.203	1 pk /1000 ad
	06 140210	CAM TAKOZU (5X28X80 mm) GLAZING WEDGE 5mm	WD64T-CT.210	1 pk /1000 ad
	06 140208	CAM TAKOZU (5X20X80 mm) GLAZING WEDGE 5mm	WD64T-CT.208	1 pk /1000 ad
	01 130318	KÖŞE GÖNYE CORNER BRACKET	WD64T-KG.318	1 pk /1000 ad

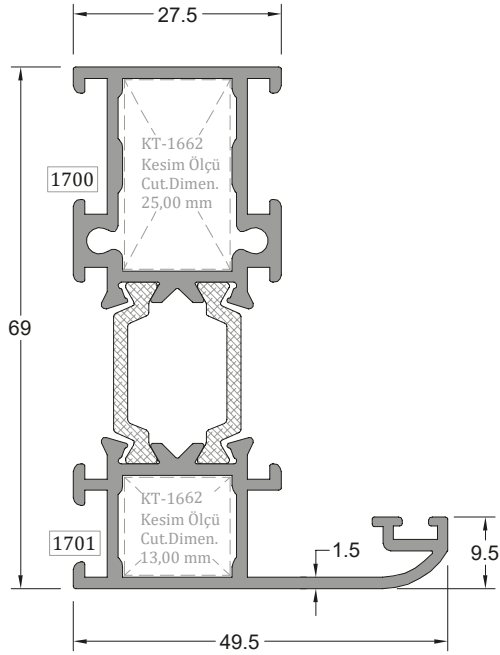
AKSESUAR ACCESSORY	STOK KODU REFERENCE CODE	AKSESUAR ADI DESCRIPTION	AKSESUAR KODU PRODUCT CODE	PAKET PACK
	05 010401	153/ 35 MM DİLLİ KİLİT BOLT LOCK	WD64T-DK.401	1 pk ./30 ad
	05 010405	155/ 35 MM MAKARALI KİLİT ROLLED LOCK	WD64T-MK.405	1 pk ./30 ad
	05 011106	96 MM BAREL 96 MM CYLINDER	WD64T-BR.106	1 pk ./24 ad
	01 060210	OVAL SERİ KİLİT KARŞILIĞI(GALVANİZ) OVAL SERIES LOCK STRIKER(GALVANIZE)	WD64T-KK.210	1 pk ./1 ad
	01 060301	SİSTEM KİLİT KARŞILIĞI DİLLİ (ELOKSALLI) SYSTEM BOLT LOCK STRIKER(ANODIZED)	WD64T-DK.301	1 pk ./50 ad
	01 060302	SİSTEM KİLİT KARŞILIĞI DİLLİ (BEYAZ) SYSTEM BOLT LOCK STRIKER(WHITE)	WD64T-DK.302	1 pk ./50 ad
	01 060303	SİSTEM KİLİT KARŞILIĞI DİLLİ (RENKLİ) SYSTEM BOLT LOCK STRIKER(COLORED)	WD64T-DK.303	1 pk ./50 ad
	01 060310	SİSTEM KİLİT KARŞILIĞI MAKARALI (ELOKSALLI) SYSTEM ROLLED LOCK STRIKER	WD64T-MK.310	1 pk ./50 ad
	01 060311	SİSTEM KİLİT KARŞILIĞI MAKARALI (BEYAZ) SYSTEM ROLLED LOCK STRIKER	WD64T-MK.311	1 pk ./50 ad
	01 060312	SİSTEM KİLİT KARŞILIĞI MAKARALI (RENKLİ) SYSTEM ROLLED LOCK STRIKER	WD64T-MK.312	1 pk ./50 ad
	04 010115	SABİT PERDELİ YAĞMUR TAHLİYE KAPAK WATER DRAIN COVER (FIXED)	WD64T-TK.115	1 pk ./1000 ad
	04 010112	HAREKETLİ PERDELİ YAĞMUR TAHLİYE KAPAK WATER DRAIN COVER (MOVEABLE)	WD64T-TK.112	1 pk ./1000 ad
	01 130314	KÖŞE ÇAVUŞU CORNER CONNECTION	WD64T-FJ.314	1 pk ./250 ad
	01 150200	ALÜMİNYUM KAPI ALTI FIRÇA ALUMINIUM DOORBASE BRUSH	WD64T-KF.200	1 pk ./100 ad
	01 011005	WD64 PİVOT MENTEŞE(ELOKSAL) PIVOT HINGE	WD64T-PM.1005	1 pk ./1 ad
	01 011006	WD64 PİVOT MENTEŞE(BEYAZ) PIVOT HINGE	WD64T-PM.1006	1 pk ./1 ad
	01 011007	WD64 PİVOT MENTEŞE(RENKLİ) PIVOT HINGE	WD64T-PM.1007	1 pk ./1 ad

AKSESUAR ACCESSORY	STOK KODU REFERENCE CODE	AKSESUAR ADI DESCRIPTION	AKSESUAR KODU PRODUCT CODE	PAKET PACK
	01 010901	SİSTEM PENCERE MENTEŞE (ELOKSALLI) SYSTEM WINDOW HINGE (ANODIZED)	WD64T-PM.901	1 pk ./10 ad
	01 010902	SİSTEM PENCERE MENTEŞE (BEYAZ) SYSTEM WINDOW HINGE (WHITE)	WD64T-PM.902	1 pk ./10 ad
	01 010903	SİSTEM PENCERE MENTEŞE (RENKLİ) SYSTEM WINDOW HINGE (COLORED)	WD64T-PM.903	1 pk ./10 ad
	01 011101	SİSTEM PENCERE VE KAPI MENTEŞE (ELOKSALLI) SYSTEM WINDOW AND DOOR HINGE (ANODIZED)	WD64T-PKM.101	1 pk ./10 ad
	01 011102	SİSTEM PENCERE VE KAPI MENTEŞE (BEYAZ) SYSTEM WINDOW AND DOOR HINGE (WHITE)	WD64T-PKM.102	1 pk ./10 ad
	01 011103	SİSTEM PENCERE VE KAPI MENTEŞE (RENKLİ) SYSTEM WINDOW HINGE (COLORED)	WD64T-PKM.103	1 pk ./10 ad
	01 011111	SİSTEM KAPI MENTEŞE (ELOKSALLI) SYSTEM DOOR HINGE (ANODIZED)	WD64T-KM.111	1 pk ./10 ad
	01 011112	SİSTEM KAPI MENTEŞE (BEYAZ) SYSTEM DOOR HINGE (WHITE)	WD64T-KM.112	1 pk ./10 ad
	01 011113	SİSTEM KAPI MENTEŞE (RENKLİ) SYSTEM DOOR HINGE (COLORED)	WD64T-KM.113	1 pk ./10 ad
	01 011050	İÇE ve DIŞA AÇILIR BİNİLİ KAPI MENTEŞE (ELOKSAL) INWARD AND OUTWARD OPENING HINGE (ANODIZED)	WD64T-KM.050	1 pk ./1 ad
	01 011051	İÇE ve DIŞA AÇILIR BİNİLİ KAPI MENTEŞE (BEYAZ) INWARD AND OUTWARD OPENING HINGE (WHITE)	WD64T-KM.051	1 pk ./1 ad
	01 011052	İÇE ve DIŞA AÇILIR BİNİLİ KAPI MENTEŞE (RENKLİ) INWARD AND OUTWARD OPENING HINGE (COLORED)	WD64T-KM.052	1 pk ./1 ad
	01 011055	HEMYÜZ İÇE AÇILIR KAPI MENTEŞE (ELOKSAL) SYMMETRICAL INWARD OPENING HINGE (ANODIZED)	WD64T-KM.055	1 pk ./1 ad
	01 011056	HEMYÜZ İÇE AÇILIR KAPI MENTEŞE (BEYAZ) SYMMETRICAL INWARD OPENING HINGE (WHITE)	WD64T-KM.056	1 pk ./1 ad
	01 011057	HEMYÜZ İÇE AÇILIR KAPI MENTEŞE (RENKLİ) SYMMETRICAL INWARD OPENING HINGE (COLORED)	WD64T-KM.057	1 pk ./1 ad
	01 011060	HEMYÜZ DIŞA AÇILIR KAPI MENTEŞE (ELOKSAL) SYMMETRICAL OUTWARD OPENING HINGE (ANODIZED)	WD64T-KM.060	1 pk ./1 ad
	01 011061	HEMYÜZ DIŞA AÇILIR KAPI MENTEŞE (BEYAZ) SYMMETRICAL OUTWARD OPENING HINGE (WHITE)	WD64T-KM.061	1 pk ./1 ad
	01 011062	HEMYÜZ DIŞA AÇILIR KAPI MENTEŞE (RENKLİ) SYMMETRICAL OUTWARD OPENING HINGE (COLORED)	WD64T-KM.062	1 pk ./1 ad
	01 011065	DIŞA AÇILIR ADAPTÖRLÜ BİNİLİ KAPI MENTEŞE (ELOKSAL) OUTWARD OPENING OVERLAPPING HINGE (ANODIZED)	WD64T-KM.065	1 pk ./1 ad
	01 011066	DIŞA AÇILIR ADAPTÖRLÜ BİNİLİ KAPI MENTEŞE (BEYAZ) OUTWARD OPENING OVERLAPPING HINGE (WHITE)	WD64T-KM.066	1 pk ./1 ad
	01 011067	DIŞA AÇILIR ADAPTÖRLÜ BİNİLİ KAPI MENTEŞE (RENKLİ) OUTWARD OPENING OVERLAPPING HINGE (COLORED)	WD64T-KM.067	1 pk ./1 ad

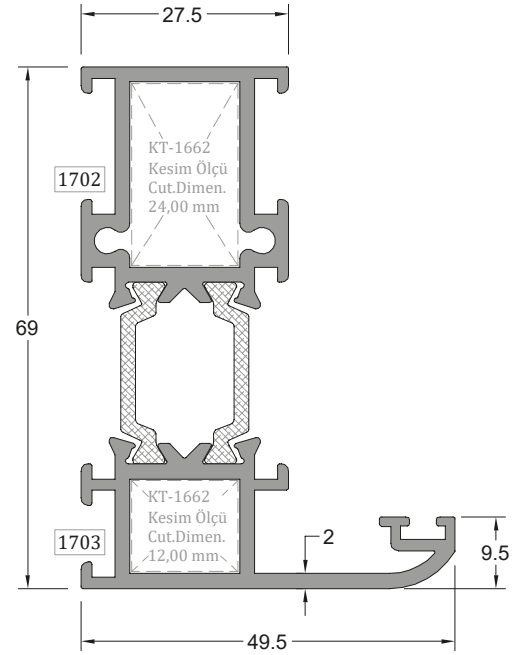
AKSESUAR ACCESSORY	STOK KODU REFERENCE CODE	AKSESUAR ADI DESCRIPTION	AKSESUAR KODU PRODUCT CODE	PAKET PACK
	01 011825	HEMYÜZ İÇE AÇILIR KAPI MENTEŞE (ELOKSAL) SYMMETRICAL INWARD OPENING HINGE (ANODIZED)	WD64T-KM.825	1 pk ./1 ad
	01 011826	HEMYÜZ İÇE AÇILIR KAPI MENTEŞE (BEYAZ) SYMMETRICAL INWARD OPENING HINGE (WHITE)	WD64T-KM.826	1 pk ./1 ad
	01 011827	HEMYÜZ İÇE AÇILIR KAPI MENTEŞE (RENKLİ) SYMMETRICAL INWARD OPENING HINGE (COLORED)	WD64T-KM.827	1 pk ./1 ad
	01 011820	İÇE ve DIŞA AÇILIR BİNİLİ KAPI MENTEŞE (ELOKSAL) INWARD AND OUTWARD OPENING HINGE (ANODIZED)	WD64T-KM.820	1 pk ./1 ad
	01 011821	İÇE ve DIŞA AÇILIR BİNİLİ KAPI MENTEŞE (BEYAZ) INWARD AND OUTWARD OPENING HINGE (WHITE)	WD64T-KM.821	1 pk ./1 ad
	01 011822	İÇE ve DIŞA AÇILIR BİNİLİ KAPI MENTEŞE (RENKLİ) INWARD AND OUTWARD OPENING HINGE (COLORED)	WD64T-KM.822	1 pk ./1 ad
	01 011835	DIŞA AÇILIR ADAPTÖRLÜ BİNİLİ KAPI MENTEŞE (ELOKSAL) OUTWARD OPENING OVERLAPPING HINGE (ANODIZED)	WD64T-KM.835	1 pk ./1 ad
	01 011836	DIŞA AÇILIR ADAPTÖRLÜ BİNİLİ KAPI MENTEŞE (BEYAZ) OUTWARD OPENING OVERLAPPING HINGE (WHITE)	WD64T-KM.0836	1 pk ./1 ad
	01 011837	DIŞA AÇILIR ADAPTÖRLÜ BİNİLİ KAPI MENTEŞE (RENKLİ) OUTWARD OPENING OVERLAPPING HINGE (COLORED)	WD64T-KM.837	1 pk ./1 ad
	01 011830	HEMYÜZ DIŞA AÇILIR KAPI MENTEŞE (ELOKSAL) SYMMETRICAL OUTWARD OPENING HINGE (ANODIZED)	WD64T-KM.830	1 pk ./1 ad
	01 011831	HEMYÜZ DIŞA AÇILIR KAPI MENTEŞE (BEYAZ) SYMMETRICAL OUTWARD OPENING HINGE (WHITE)	WD64T-KM.831	1 pk ./1 ad
	01 011832	HEMYÜZ DIŞA AÇILIR KAPI MENTEŞE (RENKLİ) SYMMETRICAL OUTWARD OPENING HINGE (COLORED)	WD64T-KM.832	1 pk ./1 ad
	01 070201	SİSTEM UZUN ZAMAK SÜRGÜ(NATUREL) SYSTEM ZAMAK LATCH (NATURAL)	WD64T-FS.201	1 pk ./10 ad
	01 070202	SİSTEM UZUN ZAMAK SÜRGÜ(BEYAZ) SYSTEM ZAMAK LATCH (WHITE)	WD64T-FS.202	1 pk ./10 ad
	01 070203	SİSTEM UZUN ZAMAK SÜRGÜ(RENKLİ) SYSTEM ZAMAK LATCH (COLORED)	WD64T-FS.203	1 pk ./10 ad

AKSESUAR ACCESSORY	STOK KODU REFERENCE CODE	AKSESUAR ADI DESCRIPTION	AKSESUAR KODU PRODUCT CODE	PAKET PACK
	01 051101	U KOL (ELOKSALLI) U-SHAPED HANDLE (ANODIZED)	WD64T-UK.101	1 pk ./2 ad
	01 031309	H KOL (ELOKSALLI) H-SHAPED HANDLE (ANODIZED)	WD64T-HK.309	1 pk ./2 ad
	01 030401	KIVRIK KOL (ELOKSALLI) CONVOLUTED HANDLE (ANODIZED)	WD64T-VK.401	1 pk ./2 ad
	01 040902	FORZA KAPI KOLU(BEYAZ) FORZA DOOR HANDLE(WHITE)	WD64T-FK.902	1 pk ./2 ad
	01 040903	FORZA KAPI KOLU(RENKLİ) FORZA DOOR HANDLE(COLOURED)	WD64T-FK.903	1 pk ./2 ad
	01 040904	FORZA KAPI KOLU(NATUREL) FORZA DOOR HANDLE(NATURAL)	WD64T-FK.904	1 pk ./2 ad
	01 040104	YAYLI SOSİS KOL SPRING DOOR HANDLE	WD64T-YK.104	1 pk ./50 ad
	01 040109	YAYLI SOSİS KOL BAREL ROZETİ SPRING DOOR HANDLE CYLINDER BADGE	WD64T-BR.109	1 pk ./2 ad
	01 020810	FORZA EKSENEL KOL YENİ (NATUREL) FORZA NEW AXIEL HANDLE(NATURAL)	WD64T-EK.810	1 pk ./50 ad
	01 020811	FORZA EKSENEL KOL YENİ (BEYAZ) FORZA NEW AXIEL HANDLE(WHITE)	WD64T-EK.811	1 pk ./50 ad
	01 020812	FORZA EKSENEL KOL YENİ (RENKLİ) FORZA NEW AXIEL HANDLE(COLOURED)	WD64T-EK.812	1 pk ./50 ad
	01 020702	FORZA EKSENEL PENCERE KOL (BEYAZ) FORZA AXIAL WINDOW HANDLE(WHITE)	WD64T-FPK.702	1 pk ./20 ad
	01 020703	FORZA EKSENEL PENCERE KOL (RENKLİ) FORZA AXIAL WINDOW HANDLE (COLORED)	WD64T-FPK.703	1 pk ./20 ad
	01 020803	FORZA EKSENEL PENCERE KOL (NATUREL) FORZA WINDOW AXIAL HANDLE (NATURAL)	WD64T-FPK.803	1 pk ./20 ad
	01 020601	EKSENEL KOL ROTO(ELOKSALLI) ROTO AXIAL HANDLE(ANODIZED)	WD64T-RK.601	1 pk ./10 ad
	01 020604	EKSENEL KOL ROTO(ELOKSALLI KİLİTLİ) ROTO AXIAL HANDLE(ANODIZED LOCKED)	WD64T-RK604	1 pk ./10 ad
	01 120210	SİSTEM KANAT KALDIRMA TAKOZU SYSTEM SASH ADJUSTING BRACKET	WD64T-KST.210	1 pk ./50 ad
	01 081702	SİSTEM AYARLI VASİSTAS ÇARPMA(NATUREL) SYSTEM TRANSOM CATCH (NATURAL)	WD64T-VÇ.702	1 pk ./100 ad
	01 081703	SİSTEM AYARLI VASİSTAS ÇARPMA(BEYAZ) SYSTEM TRANSOM CATCH (WHITE)	WD65T-VÇ.703	1 pk ./100 ad
	01 081704	SİSTEM AYARLI VASİSTAS ÇARPMA(RENKLİ) SYSTEM TRANSOM CATCH (CLORED)	WD64T-VÇ.704	1 pk ./100 ad

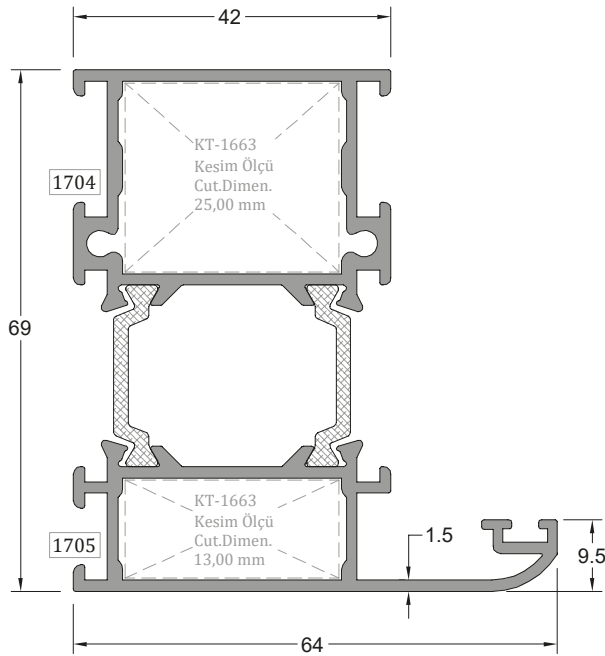
AKSESUAR ACCESSORY	STOK KODU REFERENCE CODE	AKSESUAR ADI DESCRIPTION	AKSESUAR KODU PRODUCT CODE	PAKET PACK
	01 080301	SİSTEM 13 CM VASİSTAS MAKAS (ELOKSALLI) SYSTEM 13 CM TRANSOM TRUSS (ANODIZED)	WD64T-VM.301	1 pk ./50 ad
	01 080302	SİSTEM 13 CM VASİSTAS MAKAS (BEYAZ) SYSTEM 13 CM TRANSOM TRUSS (WHITE)	WD64T-VM.302	1 pk ./50 ad
	01 080303	SİSTEM 13 CM VASİSTAS MAKAS (RENKLİ) SYSTEM 13 CM TRANSOM TRUSS (COLORED)	WD64T-VM.303	1 pk ./50 ad
	01 080401	SİSTEM 22 CM VASİSTAS MAKAS (ELOKSALLI) SYSTEM 22 CM TRANSOM TRUSS (ANODIZED)	WD64T-VM.401	1 pk ./50 ad
	01 080402	SİSTEM 22 CM VASİSTAS MAKAS (BEYAZ) SYSTEM 22 CM TRANSOM TRUSS (WHITE)	WD64T-VM.402	1 pk ./50 ad
	01 080403	SİSTEM 22 CM VASİSTAS MAKAS (RENKLİ) SYSTEM 22 CM TRANSOM TRUSS (COLORED)	WD64T-VM.403	1 pk ./50 ad
	01 081000	AYARLI KADEMELİ MAKAS 5 KADEMELİ ADJUSTABLE TRUSS	WD64T-KM.1000	1 pk ./10 ad
	01 081001	AYARLI KADEMELİ MAKAS 3 KADEMELİ ADJUSTABLE TRUSS	WD64T-KM.1001	1 pk ./10 ad



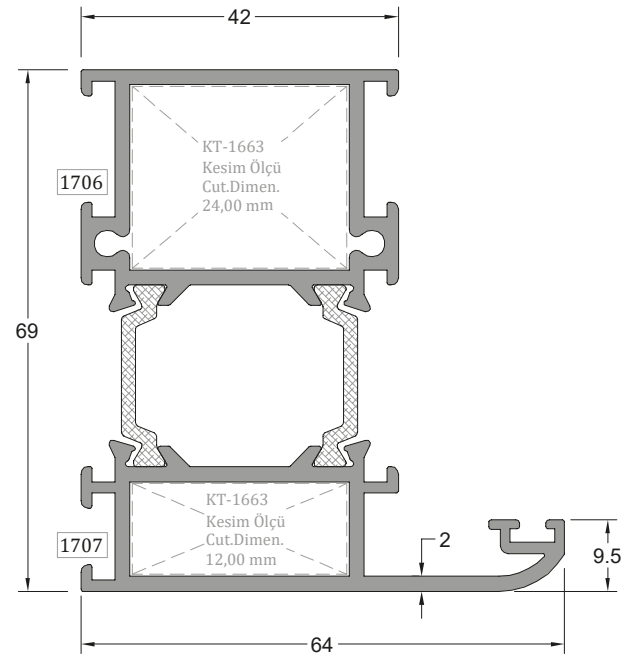
Kasa Profili	Profil Kodu	(kg/mt)	Jx cm ⁴	Jy cm ⁴
FRAME PROFILE	Profile Code	Weight		
	64-1700-1701	1,423	25,80	7,22



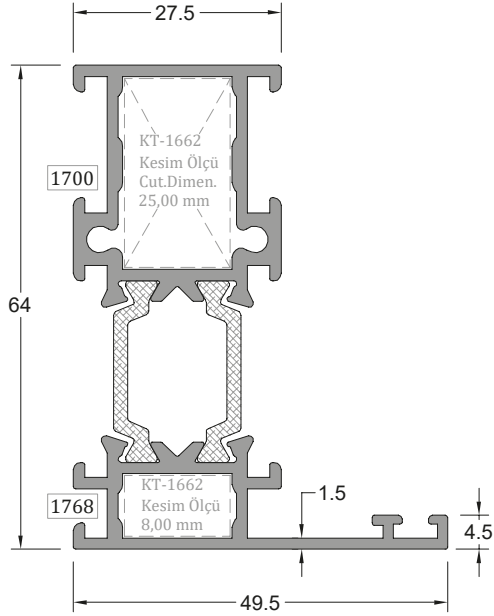
Kasa Profili	Profil Kodu	(kg/mt)	Jx cm ⁴	Jy cm ⁴
FRAME PROFILE	Profile Code	Weight		
	64-1702-1703	1,604	30,23	7,98



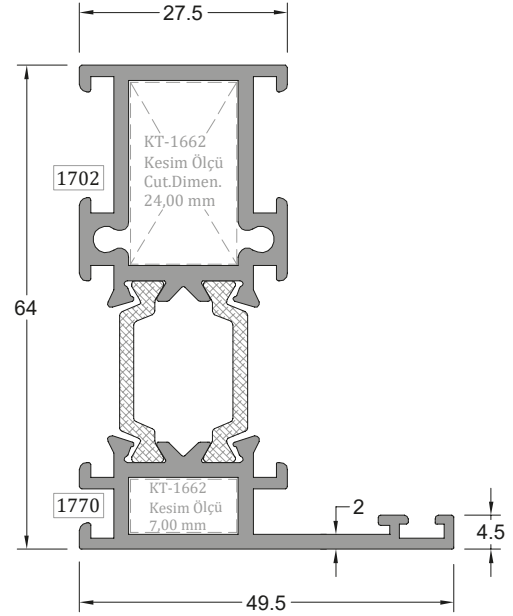
Kasa Profili	Profil Kodu	(kg/mt)	Jx cm ⁴	Jy cm ⁴
FRAME PROFILE	Profile Code	Weight		
	64-1704-1705	1,663	31,55	16,62



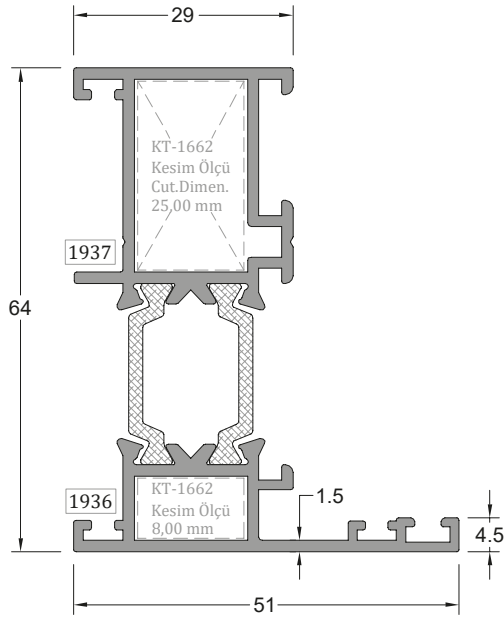
Kasa Profili	Profil Kodu	(kg/mt)	Jx cm ⁴	Jy cm ⁴
FRAME PROFILE	Profile Code	Weight		
	64-1706-1707	1,926	37,89	18,61



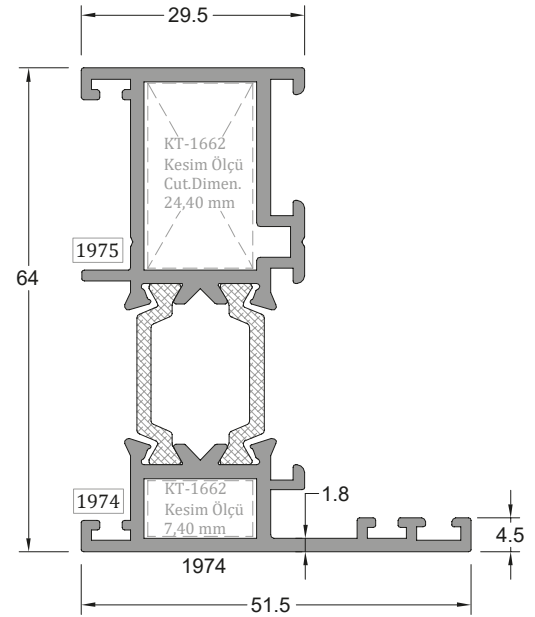
Kasa Profili	Profil Kodu	(kg/mt)	Jx cm ⁴	Jy cm ⁴
FRAME PROFILE	Profile Code	Weight		
	64-1700-1768	1,341	21,42	5,94



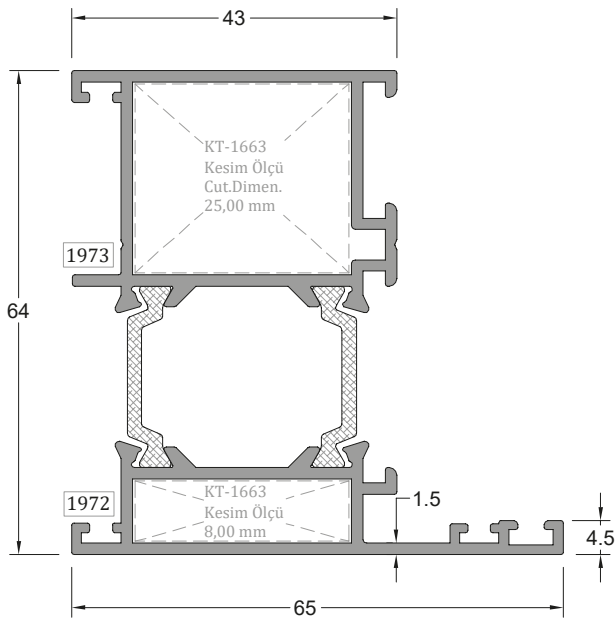
Kasa Profili	Profil Kodu	(kg/mt)	Jx cm ⁴	Jy cm ⁴
FRAME PROFILE	Profile Code	Weight		
	64-1702-1770	1,496	24,76	6,37



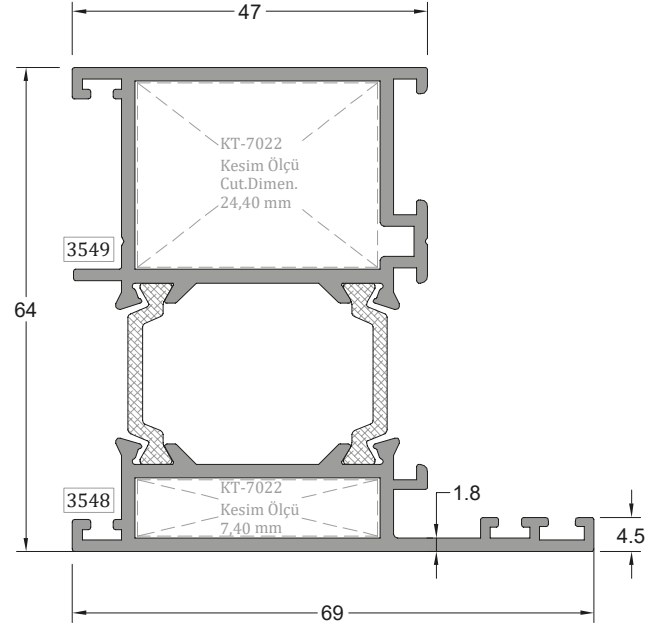
Kasa Profili	Profil Kodu	(kg/mt)	Jx cm ⁴	Jy cm ⁴
FRAME PROFILE	Profile Code	Weight		
	64-1937-1936	1,236	21,01	5,42



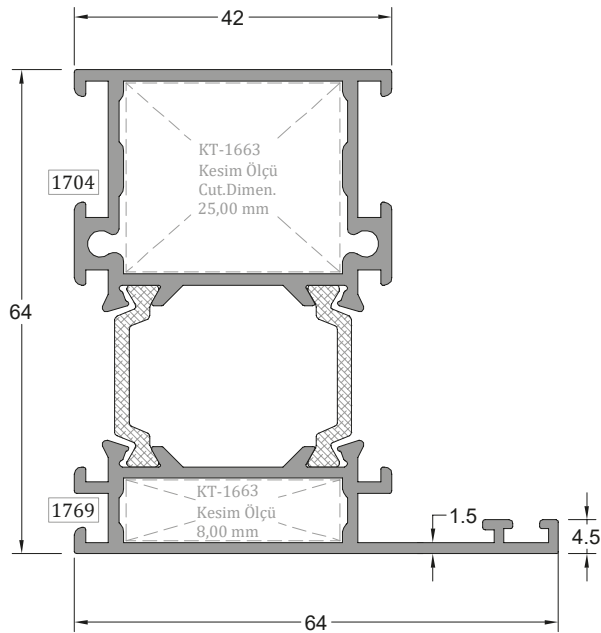
Kasa Profili	Profil Kodu	(kg/mt)	Jx cm ⁴	Jy cm ⁴
FRAME PROFILE	Profile Code	Weight		
	64-1975-1974	1,387	23,81	6,10



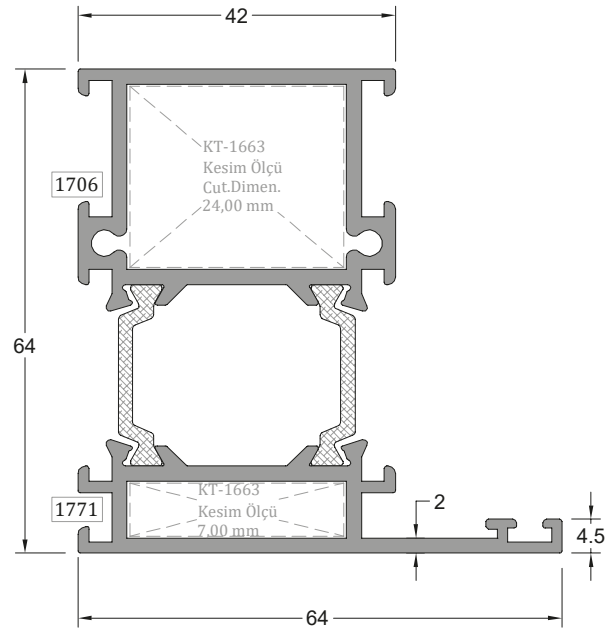
Kasa Profili	Profil Kodu	(kg/mt)	Jx cm ⁴	Jy cm ⁴
FRAME PROFILE	Profile Code	Weight		
	64-1973-1972	1,543	26,06	12,88



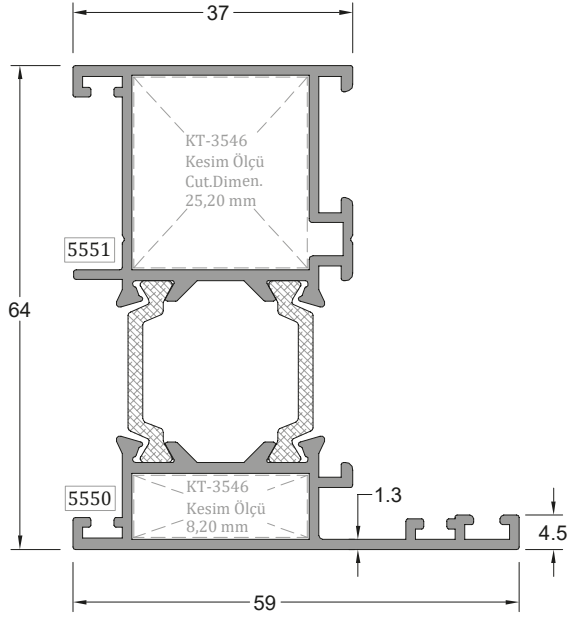
Kasa Profili	Profil Kodu	(kg/mt)	Jx cm ⁴	Jy cm ⁴
FRAME PROFILE	Profile Code	Weight		
	64-3549-3548	1,731	31,20	17,29



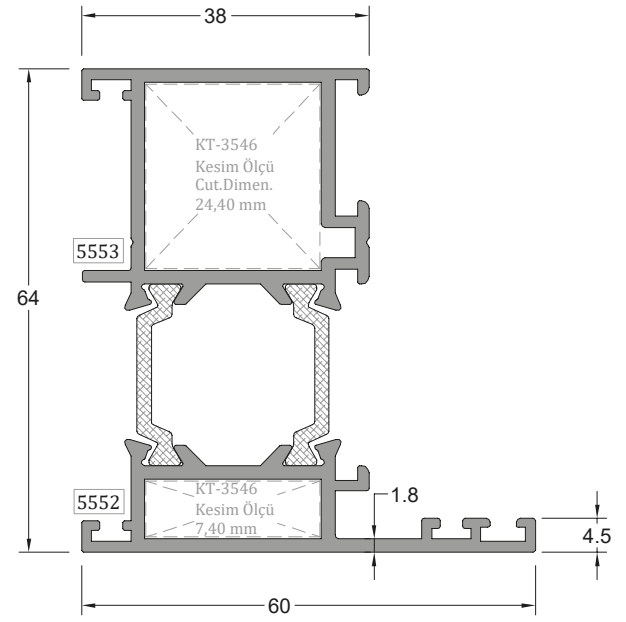
Kasa Profili	Profil Kodu	(kg/mt)	Jx cm ⁴	Jy cm ⁴
FRAME PROFILE	Profile Code	Weight		
	64-1704-1769	1,580	26,55	14,39



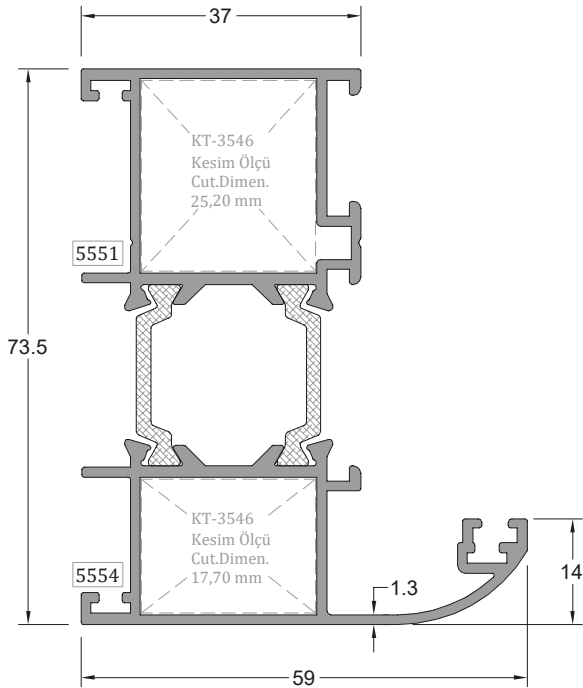
Kasa Profili	Profil Kodu	(kg/mt)	Jx cm ⁴	Jy cm ⁴
FRAME PROFILE	Profile Code	Weight		
	64-1706-1771	1,818	31,57	15,80



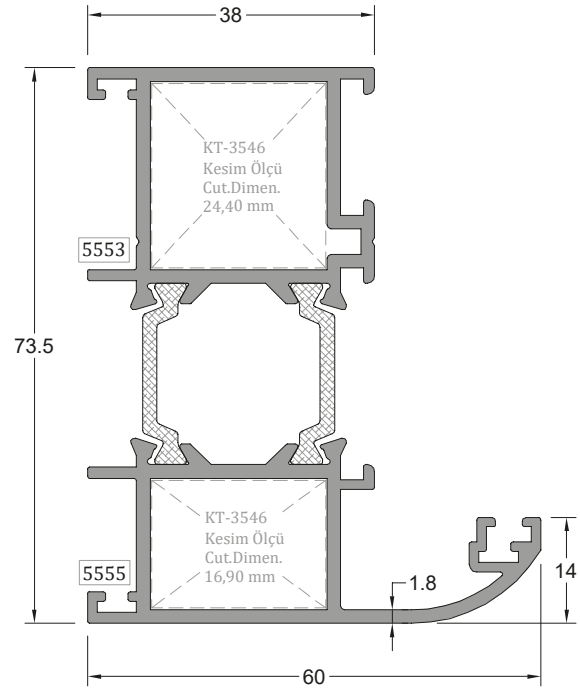
Kasa Profili	Profil Kodu	(kg/mt)	Jx cm ⁴	Jy cm ⁴
FRAME PROFILE	Profile Code	Weight		
	64-5551-5550	1,310	22,04	8,72



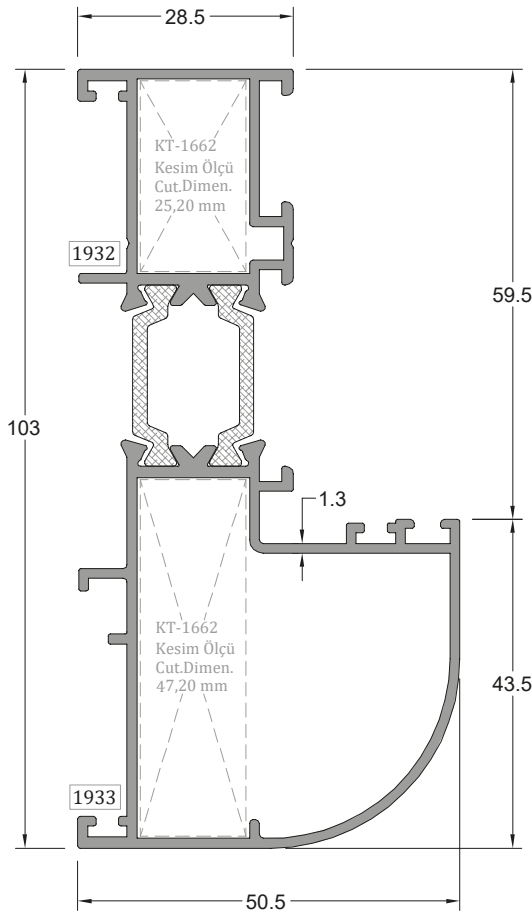
Kasa Profili	Profil Kodu	(kg/mt)	Jx cm ⁴	Jy cm ⁴
FRAME PROFILE	Profile Code	Weight		
	64-5553-5552	1,539	27,41	10,56



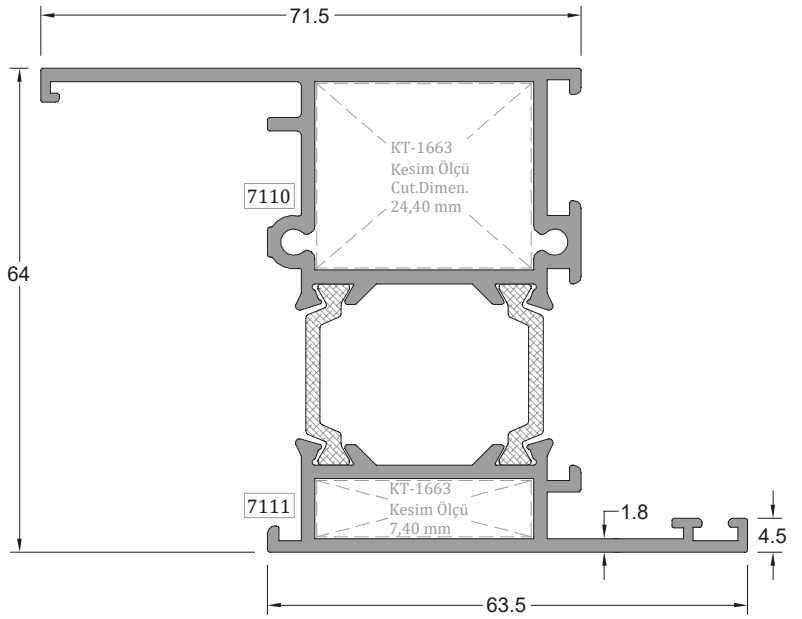
Kasa Profili	Profil Kodu	(kg/mt)	Jx cm ⁴	Jy cm ⁴
FRAME PROFILE	Profile Code	Weight		
	64-5551-5554	1,436	29,69	11,05



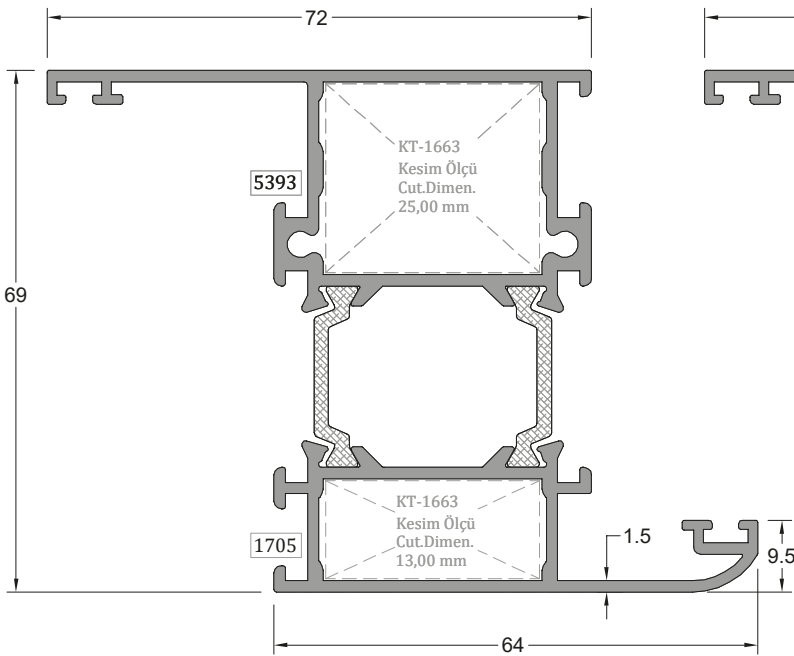
Kasa Profili	Profil Kodu	(kg/mt)	Jx cm ⁴	Jy cm ⁴
FRAME PROFILE	Profile Code	Weight		
	64-5553-5555	1,727	37,55	13,84



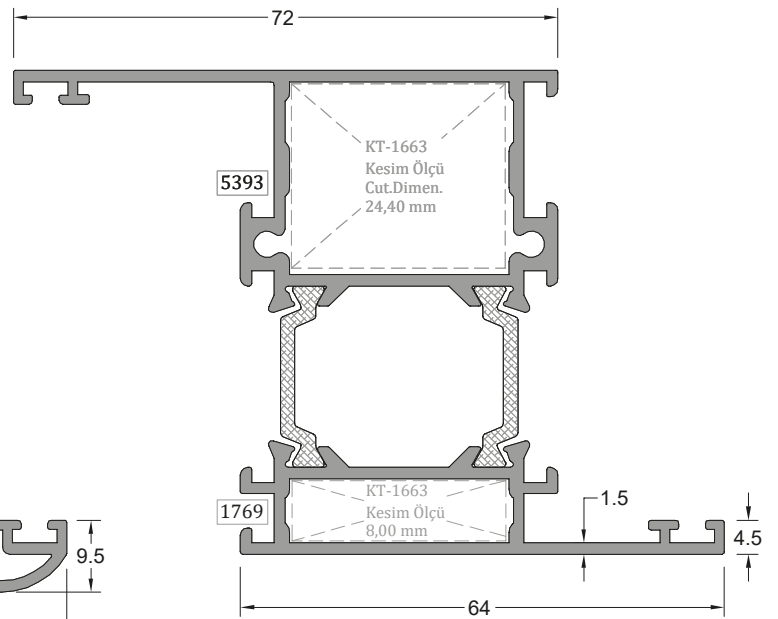
Kasa Profili	Profil Kodu	(kg/mt)	Jx cm ⁴	Jy cm ⁴
FRAME PROFILE	Profile Code	Weight		
	64-1932-1933	1,548	53,97	10,47



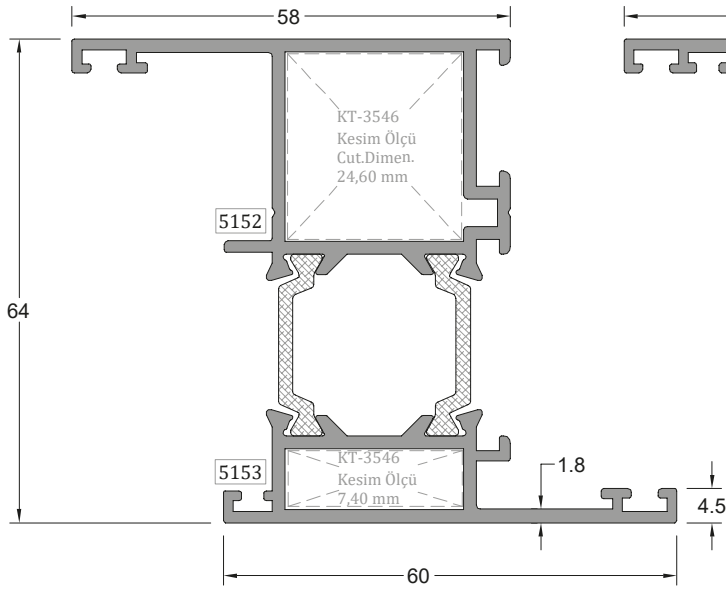
Z Kasa Profili	Profil Kodu	(kg/mt)	Jx cm ⁴	Jy cm ⁴
Z FRAME PROFILE	Profile Code	Weight		
	64-7110-7111	1,824	35,30	23,15



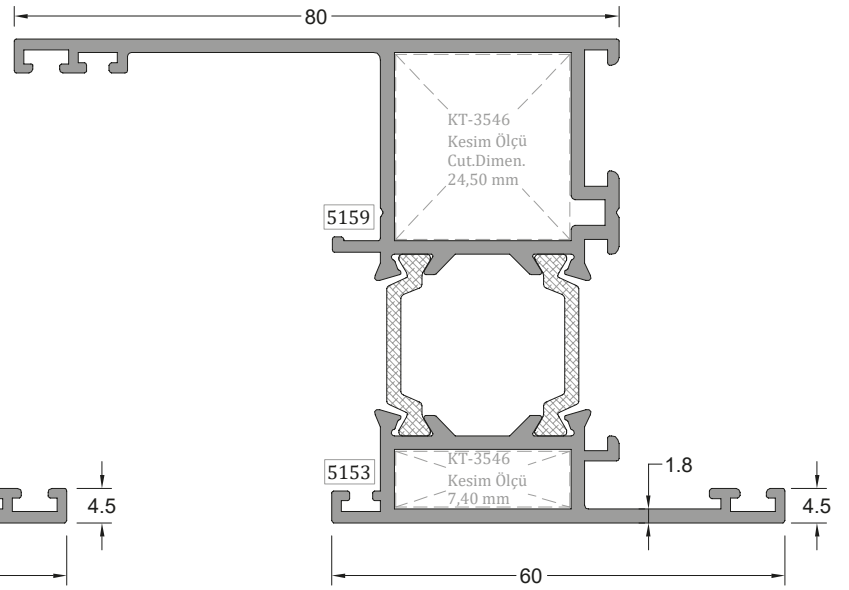
Z Kasa Profili	Profil Kodu	(kg/mt)	Jx cm ⁴	Jy cm ⁴
Z FRAME PROFILE	Profile Code	Weight		
	64-5393-1705	1,811	38,28	25,99



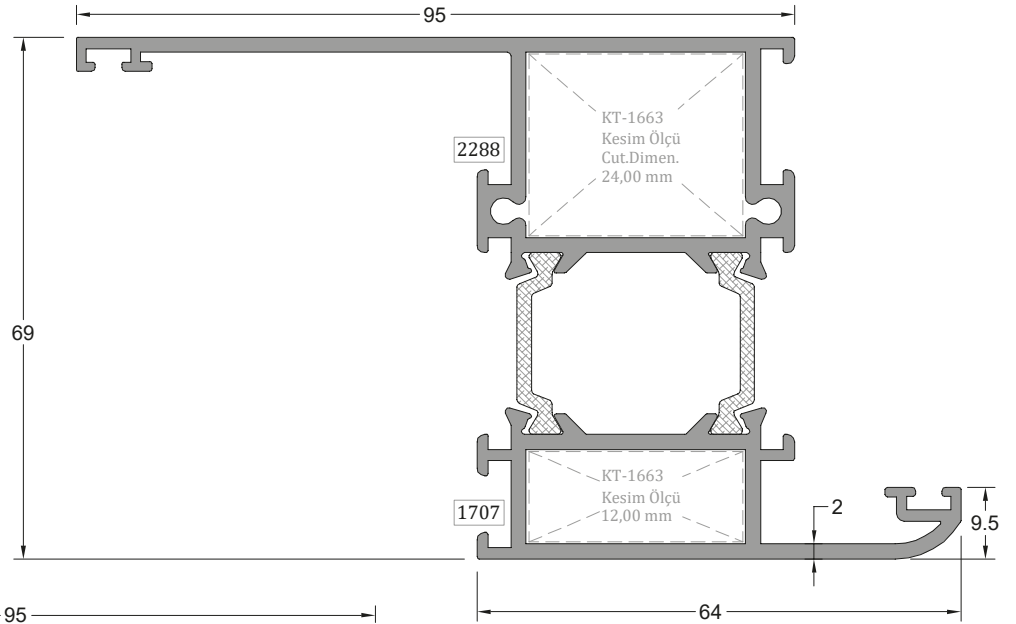
Z Kasa Profili	Profil Kodu	(kg/mt)	Jx cm ⁴	Jy cm ⁴
Z FRAME PROFILE	Profile Code	Weight		
	64-5393-1769	1,730	32,38	23,43



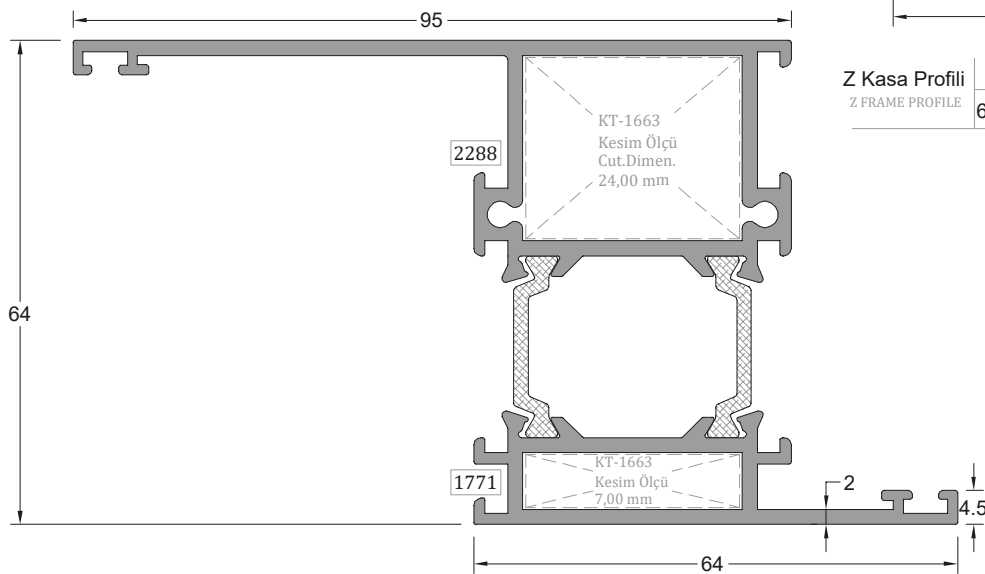
Z Kasa Profili	Profil Kodu	(kg/mt)	Jx cm ⁴	Jy cm ⁴
Z FRAME PROFILE	Profile Code	Weight		
	64-5152-5153	1,634	30,89	15,12



Z Kasa Profili	Profil Kodu	(kg/mt)	Jx cm ⁴	Jy cm ⁴
Z FRAME PROFILE	Profile Code	Weight		
	64-5159-5153	1,784	35,92	27,92

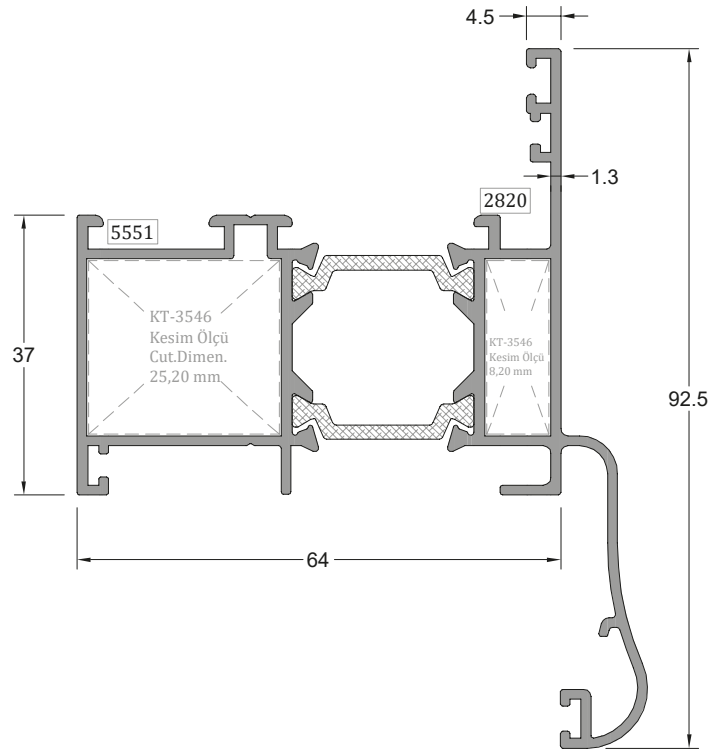


Z Kasa Profili	Profil Kodu	(kg/mt)	Jx cm ⁴	Jy cm ⁴
Z FRAME PROFILE	Profile Code	Weight		
	64-2288-1707	2,235	51,22	48,24

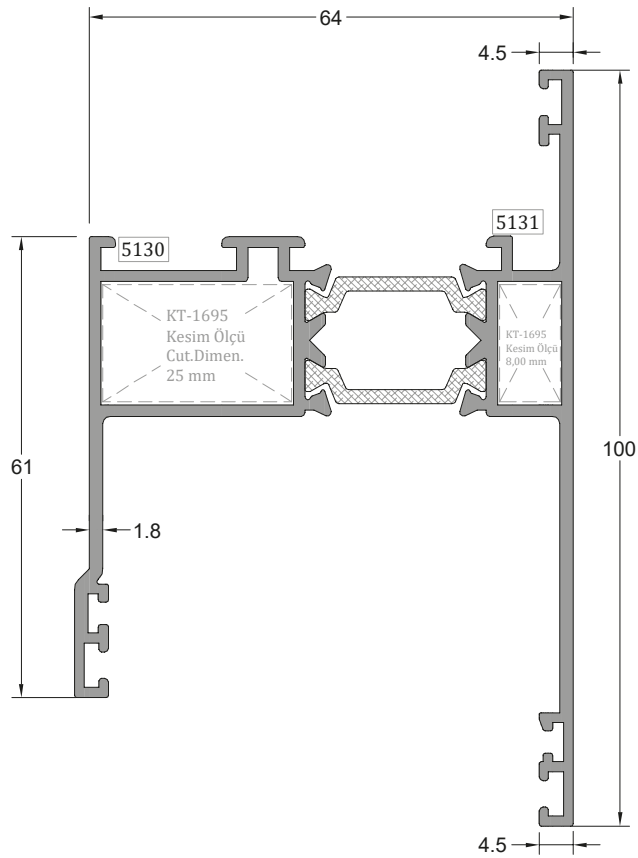


Z Kasa Profili	Profil Kodu	(kg/mt)	Jx cm ⁴	Jy cm ⁴
Z FRAME PROFILE	Profile Code	Weight		
	64-2288-1771	2,127	42,93	44,39

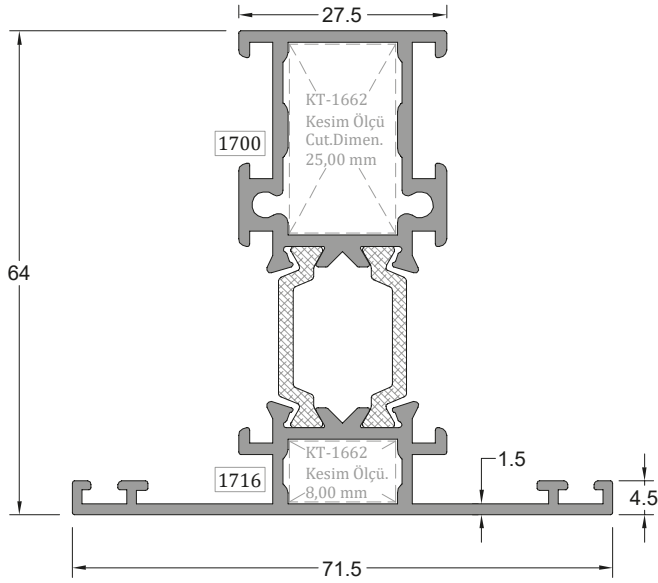
** Her profil için minimum sipariş 300 kg'dır.
** Minimum order quantity is 300 kg per profile.



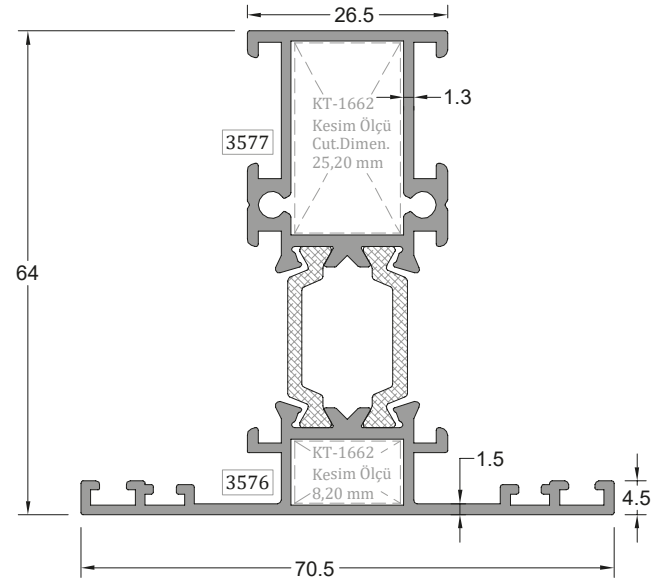
Pervazlı Kasa Profili	Profil Kodu	(kg/mt)	Jx cm ⁴	Jy cm ⁴
FRAME PROFILE	Profile Code	Weight		
	64-2820-5551	1,554	30,39	21,47



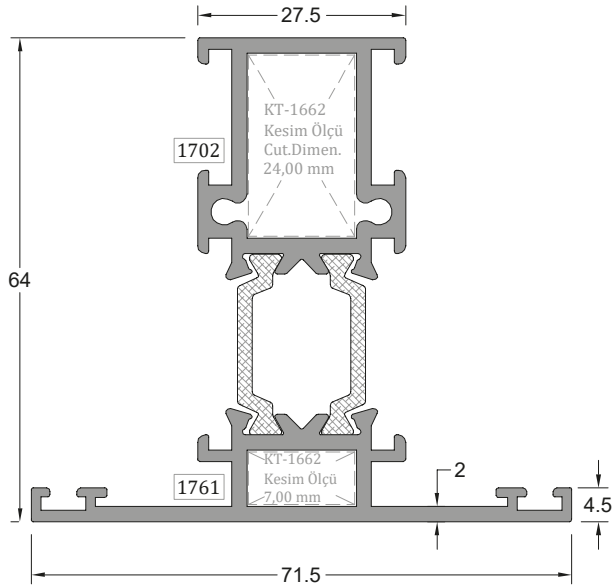
Kasa Profili	Profil Kodu	(kg/mt)	Jx cm ⁴	Jy cm ⁴
FRAME PROFILE	Profile Code	Weight		
	64-5130-5131	1,689	36,82	28,90



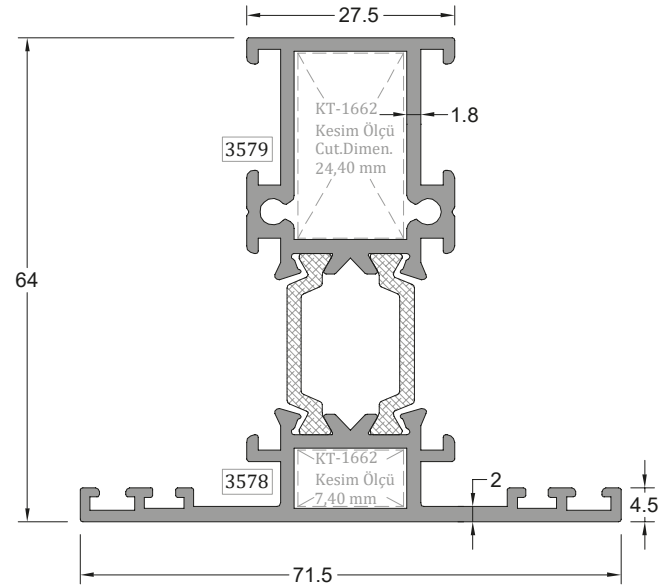
Orta Kayıt Profili MULLION PROFILE	Profil Kodu Profile Code	(kg/mt) Weight	Jx cm ⁴	Jy cm ⁴
	64-1700-1716	1,457	24,29	9,55



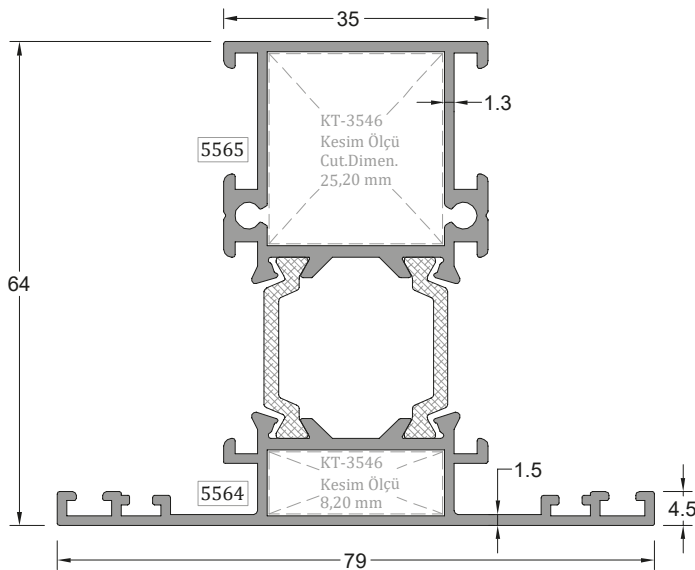
Orta Kayıt Profili MULLION PROFILE	Profil Kodu Profile Code	(kg/mt) Weight	Jx cm ⁴	Jy cm ⁴
	64-3577-3576	1,356	21,97	8,84



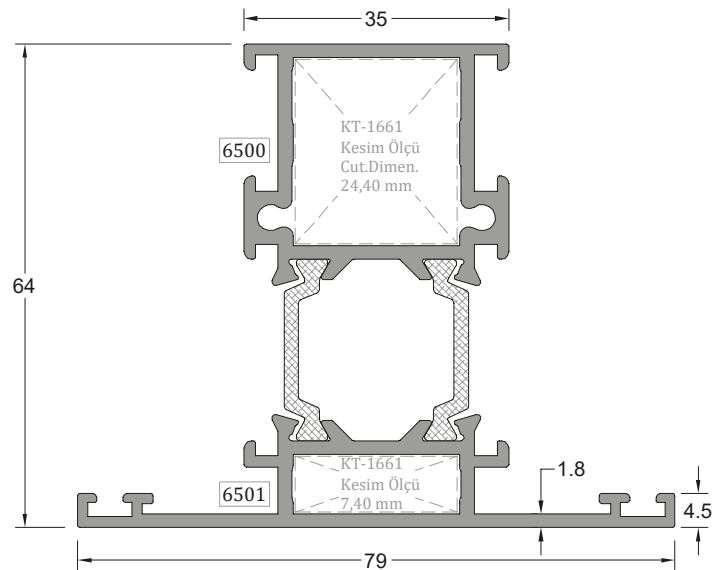
Orta Kayıt Profili MULLION PROFILE	Profil Kodu Profile Code	(kg/mt) Weight	Jx cm ⁴	Jy cm ⁴
	64-1702-1761	1,640	28,17	10,35



Orta Kayıt Profili MULLION PROFILE	Profil Kodu Profile Code	(kg/mt) Weight	Jx cm ⁴	Jy cm ⁴
	64-3579-3578	1,588	27,07	10,50

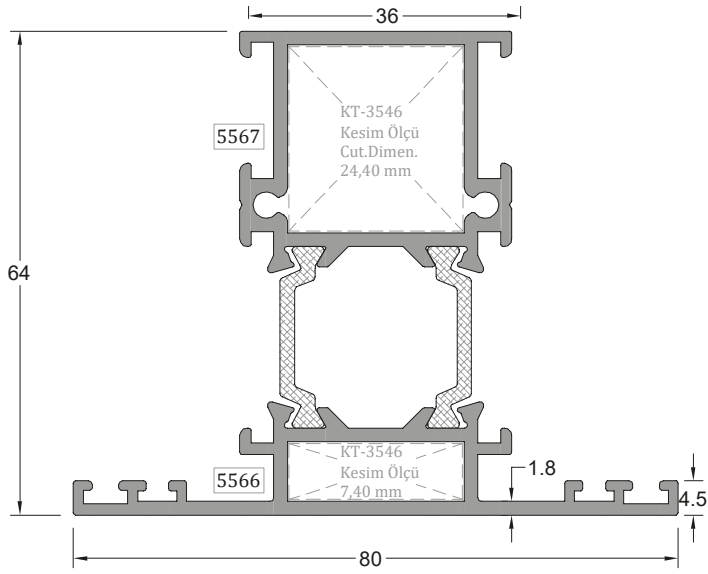


Orta Kayıt Profili MULLION PROFILE	Profil Kodu Profile Code	(kg/mt) Weight	Jx cm ⁴	Jy cm ⁴
	64-5565-5564	1,481	24,70	13,89

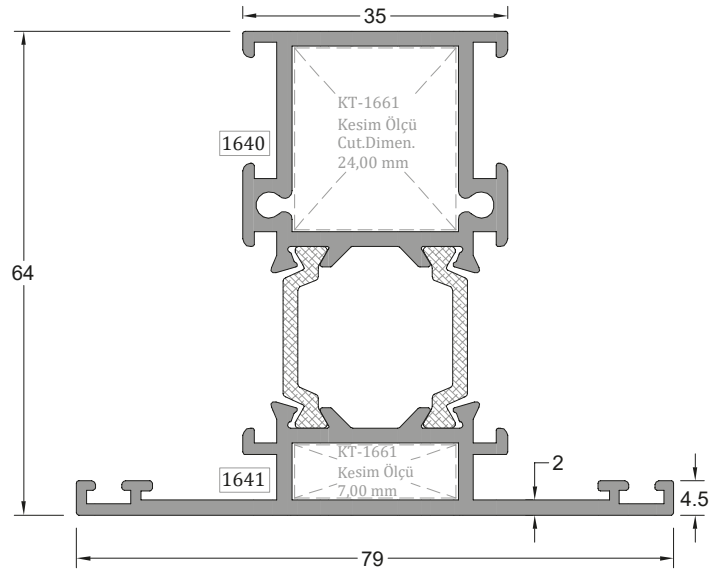


Orta Kayıt Profili MULLION PROFILE	Profil Kodu Profile Code	(kg/mt) Weight	Jx cm ⁴	Jy cm ⁴
	64-6500-6501	1,714	29,86	15,09

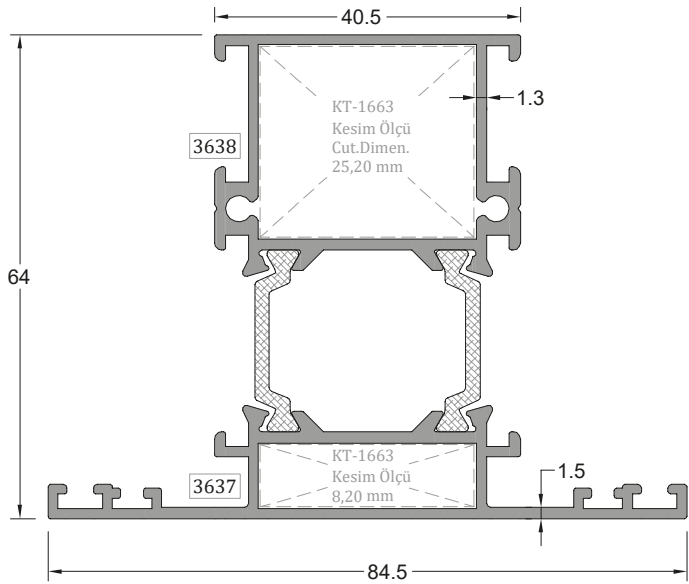
** Her profil için minimum sipariş 300 kg'dır.
** Minimum order quantity is 300 kg per profile.



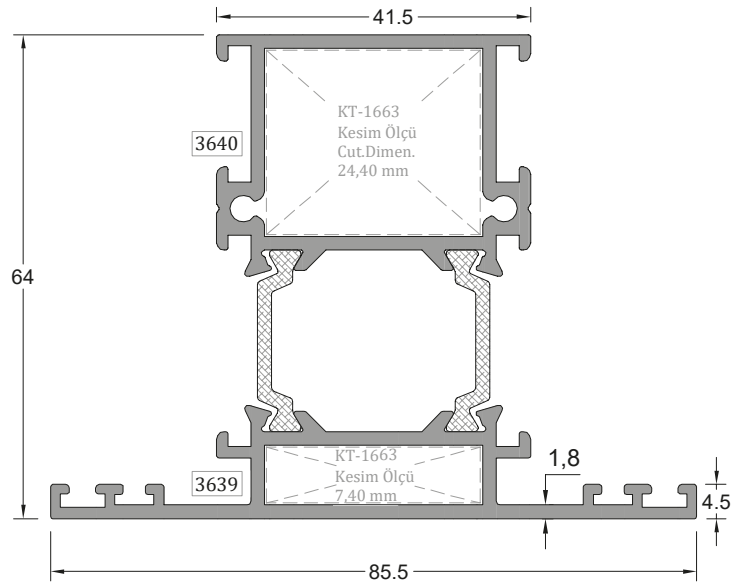
Orta Kayıt Profili MULLION PROFILE	Profil Kodu Profile Code	(kg/mt) Weight	Jx cm ⁴	Jy cm ⁴
	64-5567-5566	1,733	30,44	16,38



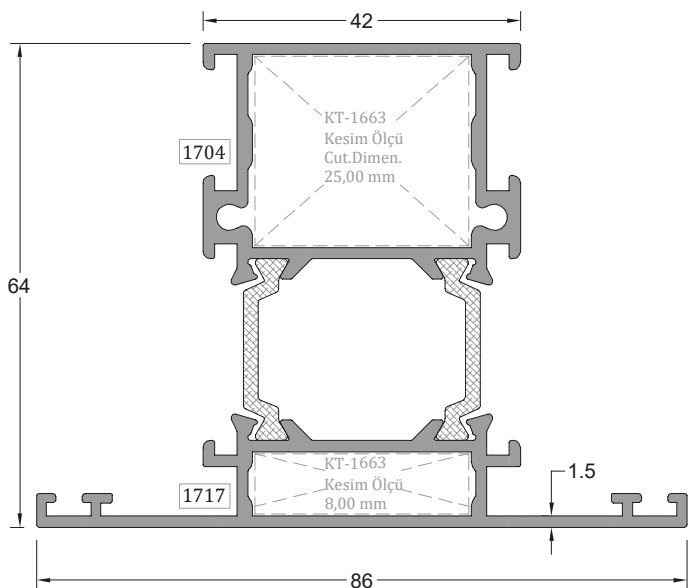
Orta Kayıt Profili MULLION PROFILE	Profil Kodu Profile Code	(kg/mt) Weight	Jx cm ⁴	Jy cm ⁴
	64-1640-1641	1,805	31,75	15,65



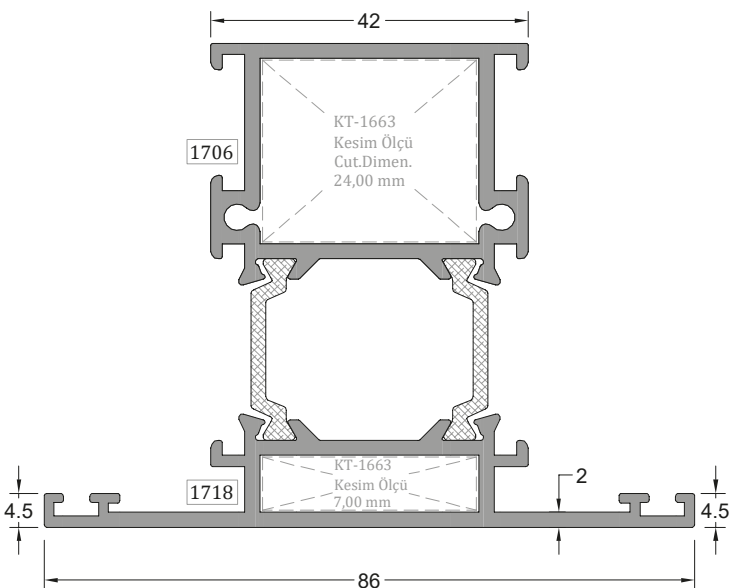
Orta Kayıt Profili MULLION PROFILE	Profil Kodu Profile Code	(kg/mt) Weight	Jx cm ⁴	Jy cm ⁴
	64-3638-3637	1,576	26,44	18,08



Orta Kayıt Profili MULLION PROFILE	Profil Kodu Profile Code	(kg/mt) Weight	Jx cm ⁴	Jy cm ⁴
	64-3640-3639	1,852	32,77	21,34

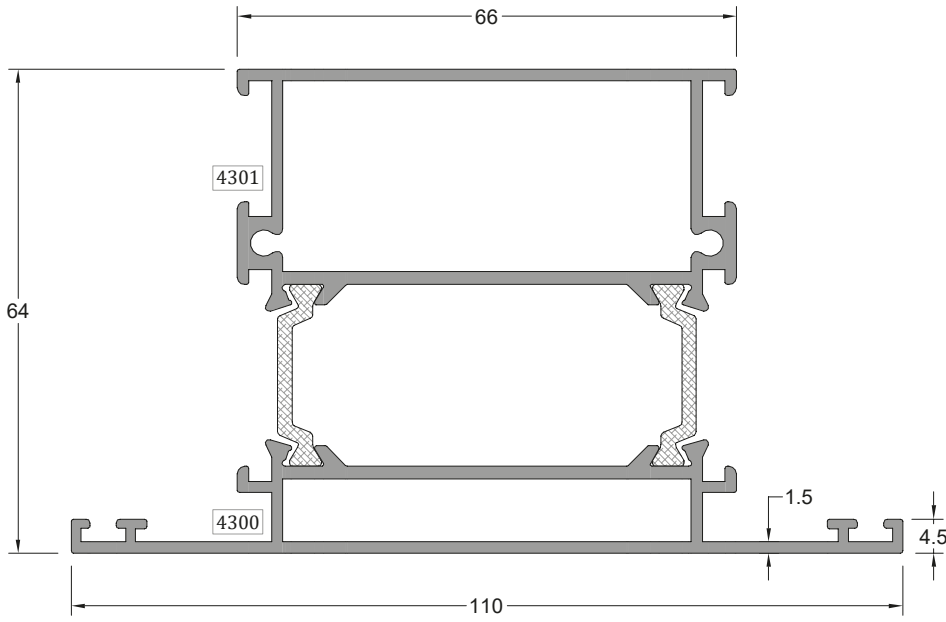


Orta Kayıt Profili MULLION PROFILE	Profil Kodu Profile Code	(kg/mt) Weight	Jx cm ⁴	Jy cm ⁴
	64-1704-1717	1,695	29,44	20,01

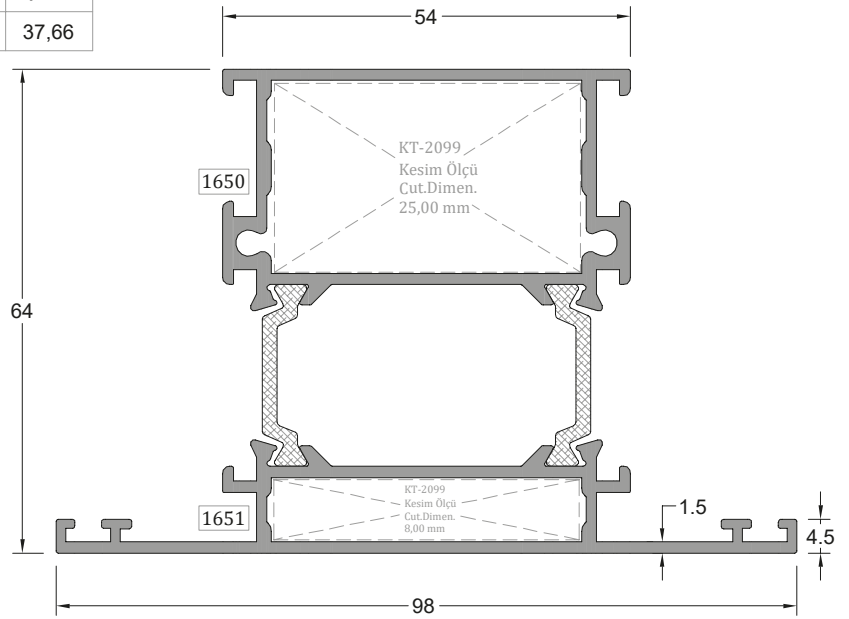


Orta Kayıt Profili MULLION PROFILE	Profil Kodu Profile Code	(kg/mt) Weight	Jx cm ⁴	Jy cm ⁴
	64-1706-1718	1,958	35,03	22,09

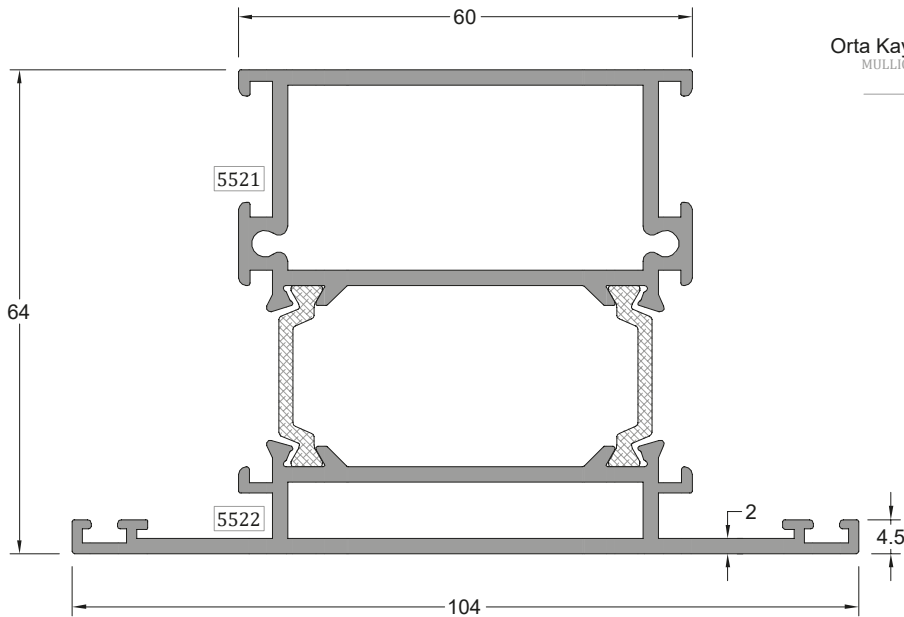
** Her profil için minimum sipariş 300 kg'dır.
** Minimum order quantity is 300 kg per profile.



Orta Kayıt Profili MULLION PROFILE	Profil Kodu Profile Code	(kg/mt) Weight	Jx cm ⁴	Jy cm ⁴
	64-4301-4300	2,111	50,36	37,66

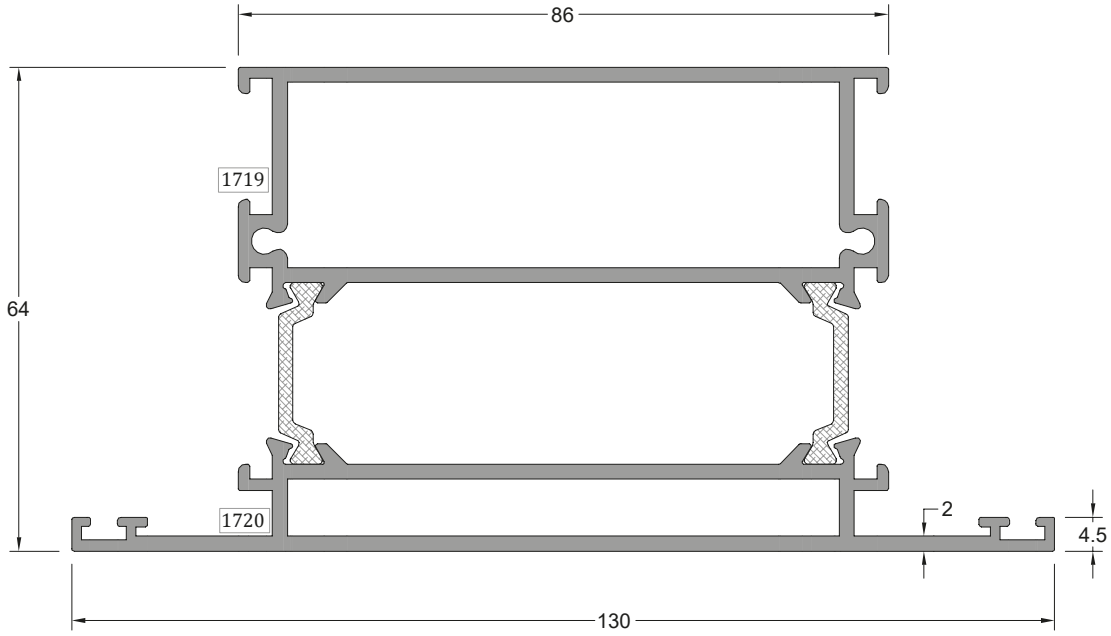


Orta Kayıt Profili MULLION PROFILE	Profil Kodu Profile Code	(kg/mt) Weight	Jx cm ⁴	Jy cm ⁴
	64-1650-1651	1,892	33,68	33,08

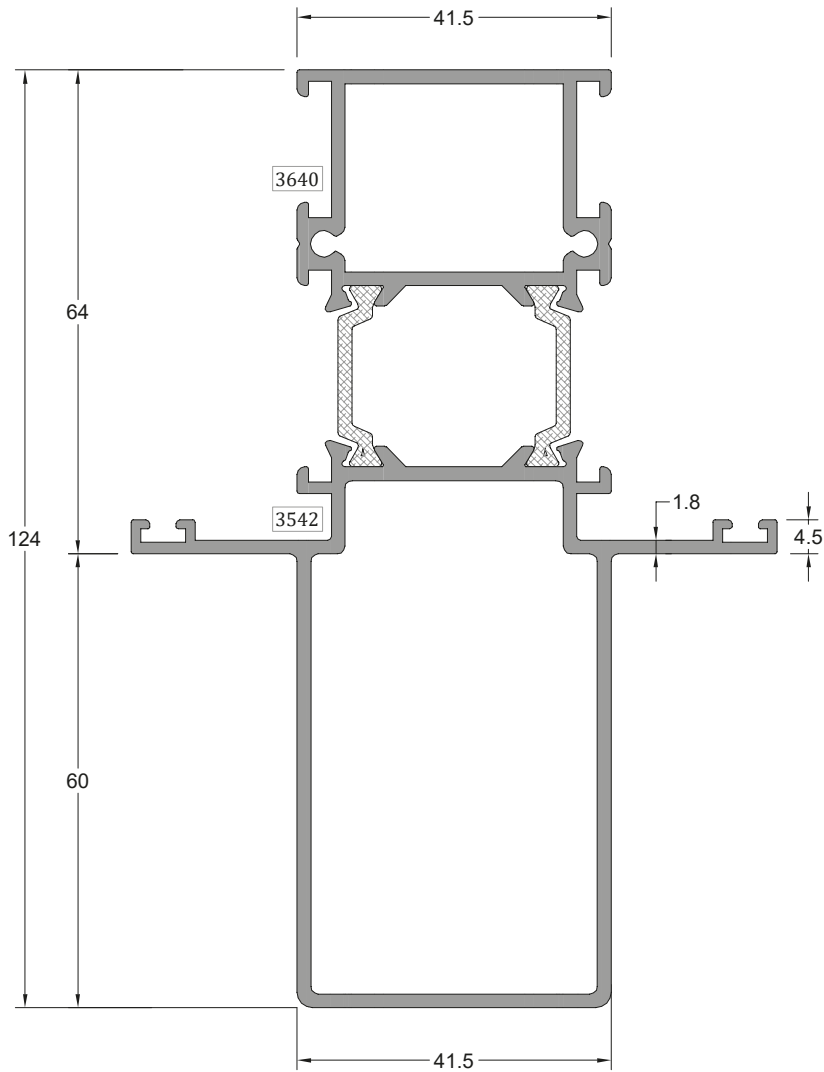


Orta Kayıt Profili MULLION PROFILE	Profil Kodu Profile Code	(kg/mt) Weight	Jx cm ⁴	Jy cm ⁴
	64-5521-5522	2,342	43,31	45,92

** Her profil için minimum sipariş 300 kg'dır.
** Minimum order quantity is 300 kg per profile.

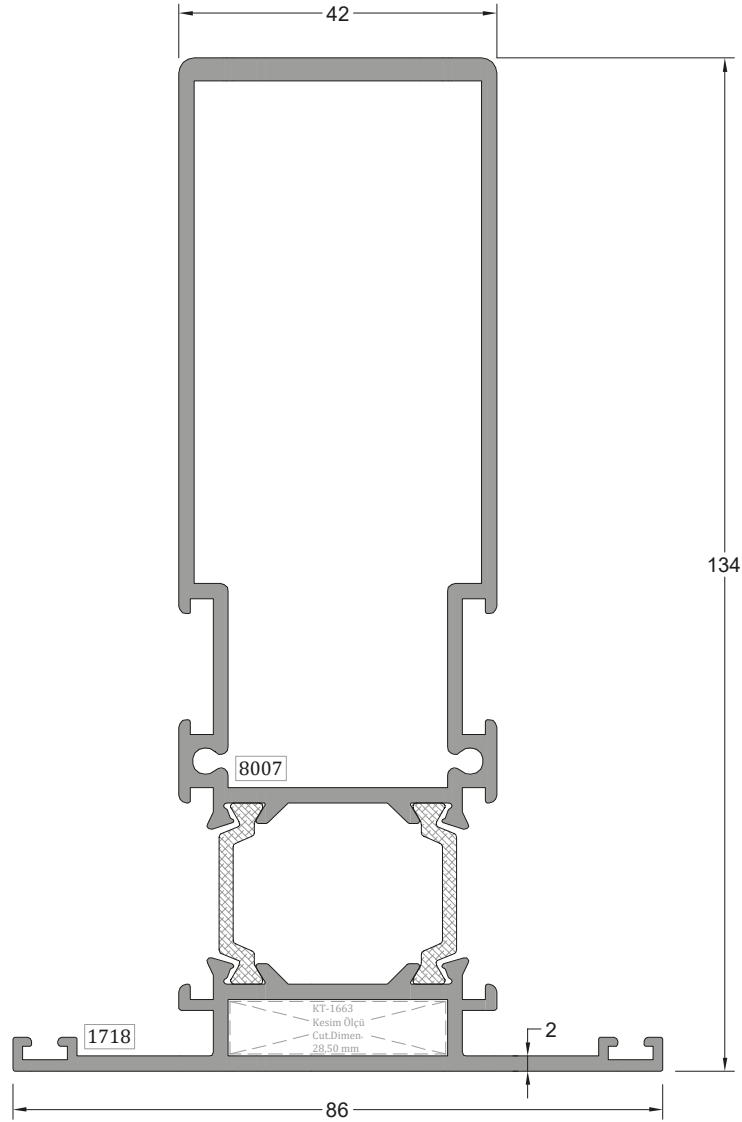


Orta Kayıt Profili MULLION PROFILE	Profil Kodu Profile Code	(kg/mt) Weight	Jx cm ⁴	Jy cm ⁴
	64-1719-1720	2,892	104,75	55,58

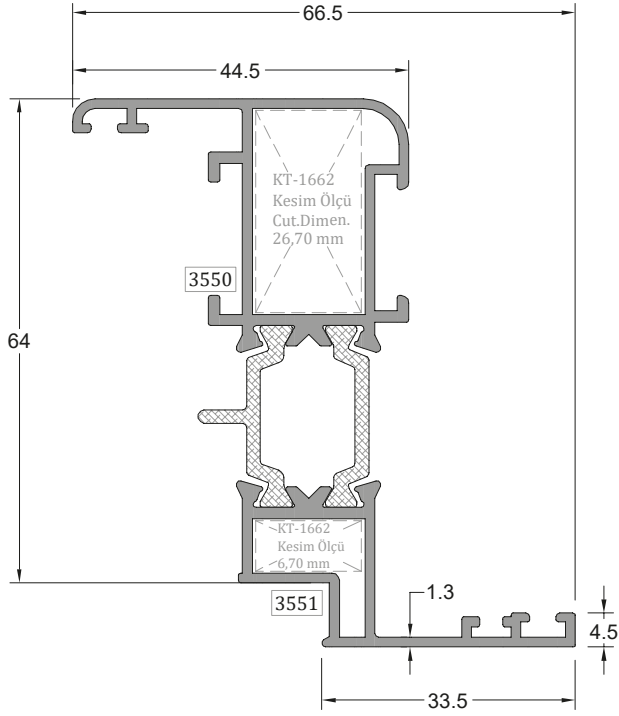


Orta Kayıt Profili MULLION PROFILE	Profil Kodu Profile Code	(kg/mt) Weight	Jx cm ⁴	Jy cm ⁴
	64-3640-3542	2,446	119,69	29,17

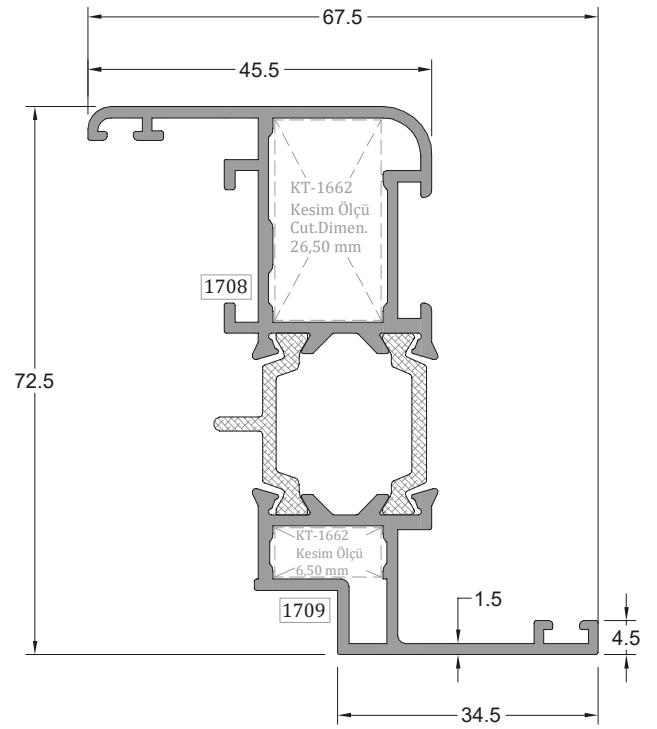
** Her profil için minimum sipariş 300 kg'dır.
** Minimum order quantity is 300 kg per profile.



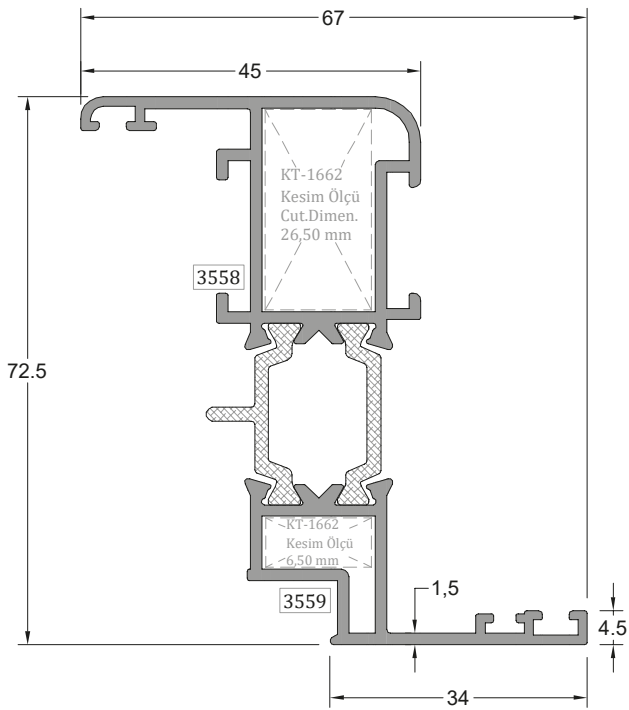
Takviyeli Orta Kayıt Profili REINFORCED MULLION PROFILE	Profil Kodu Profile Code	(kg/mt) Weight	Jx cm ⁴	Jy cm ⁴
	64-1718-8007	2,840	233,34	36,11



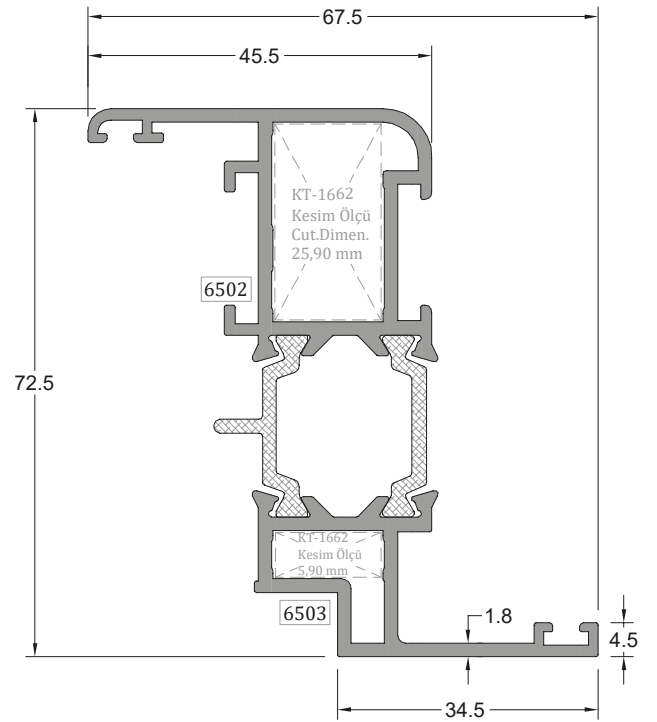
Kanat Profili	Profil Kodu	(kg/mt)	Jx cm ⁴	Jy cm ⁴
SASH PROFILE	Profile Code	Weight		
	64-3550-3551	1,278	26,69	7,00



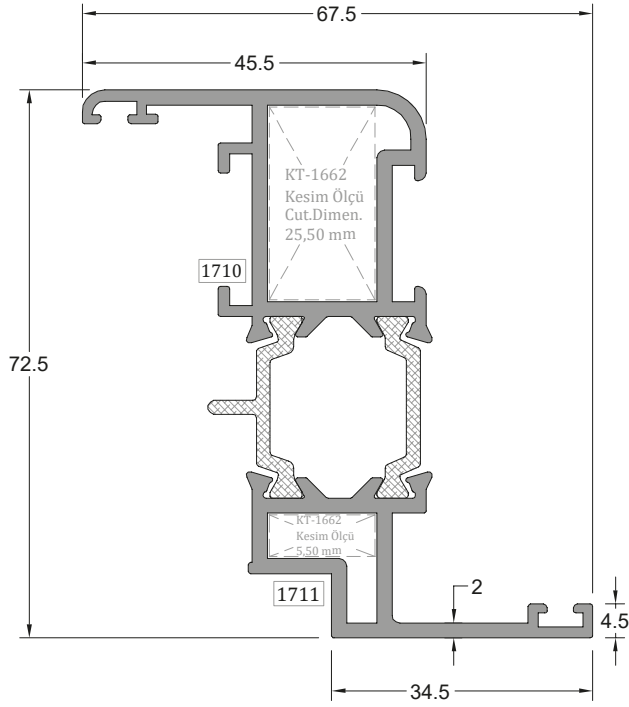
Kanat Profili	Profil Kodu	(kg/mt)	Jx cm ⁴	Jy cm ⁴
SASH PROFILE	Profile Code	Weight		
	64-1708-1709	1,422	29,91	8,00



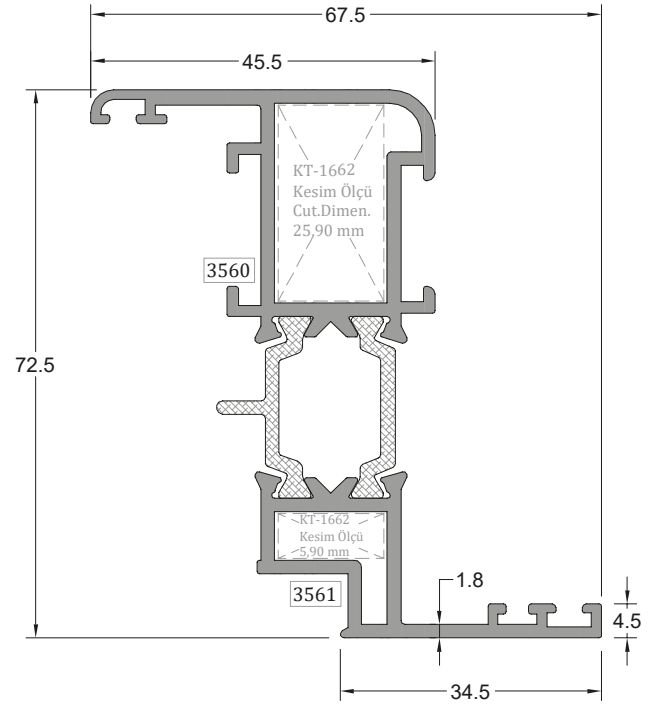
Kanat Profili	Profil Kodu	(kg/mt)	Jx cm ⁴	Jy cm ⁴
SASH PROFILE	Profile Code	Weight		
	64-3558-3559	1,364	29,46	7,51



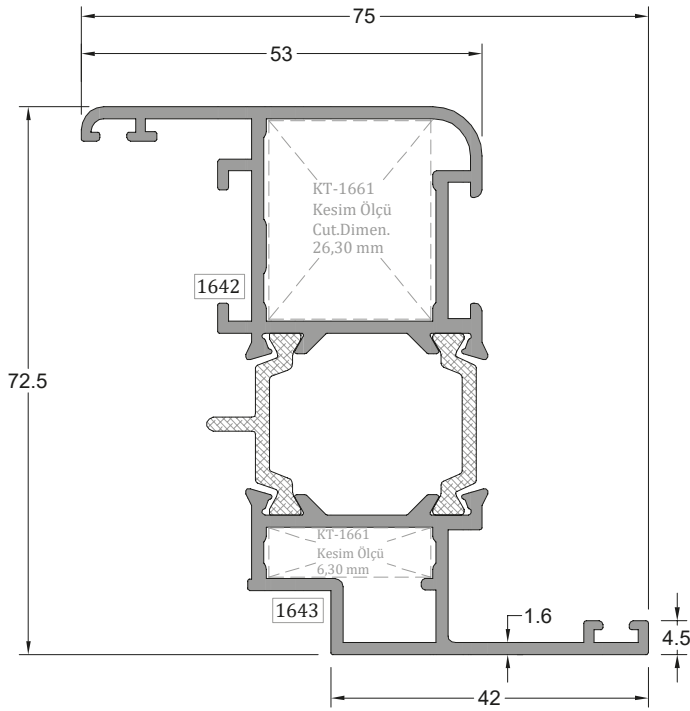
Kanat Profili	Profil Kodu	(kg/mt)	Jx cm ⁴	Jy cm ⁴
SASH PROFILE	Profile Code	Weight		
	64-6502-6503	1,559	33,64	8,47



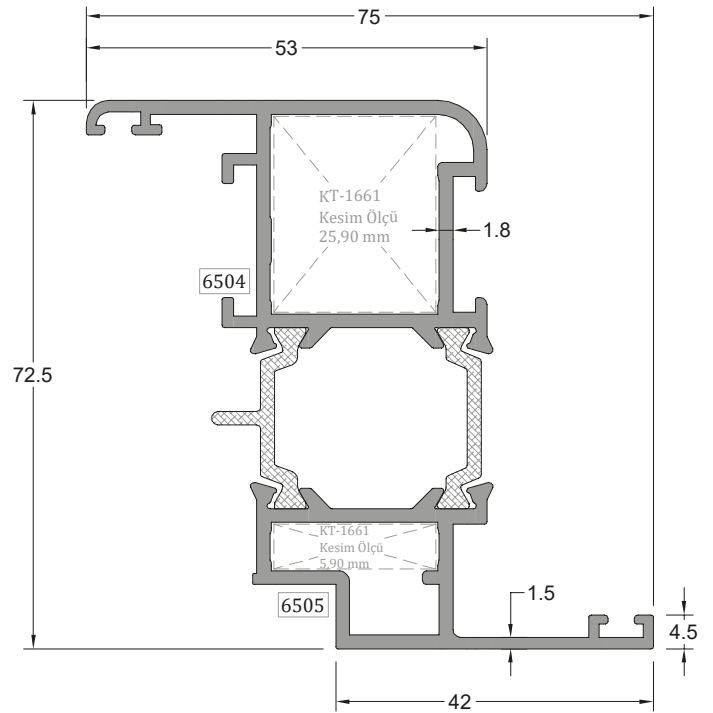
Kanat Profili	Profil Kodu	(kg/mt)	Jx cm ⁴	Jy cm ⁴
SASH PROFILE	Profile Code	Weight		
	64-1710-1711	1,646	36,05	8,77



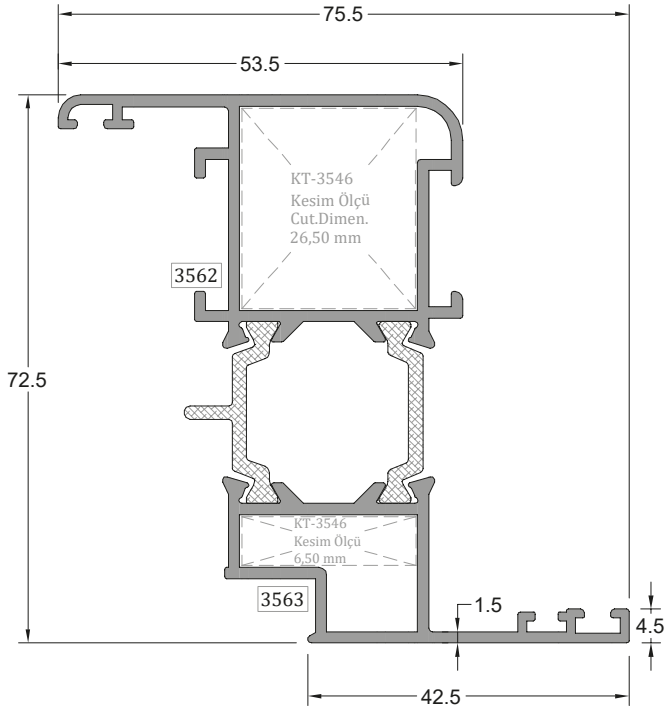
Kanat Profili	Profil Kodu	(kg/mt)	Jx cm ⁴	Jy cm ⁴
SASH PROFILE	Profile Code	Weight		
	64-3560-3561	1,536	34,09	8,46



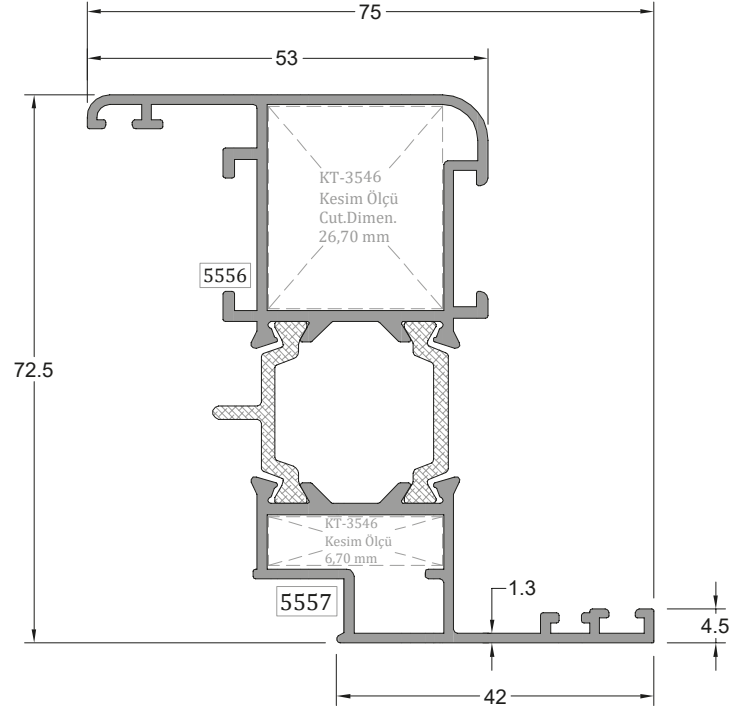
Kanat Profili	Profil Kodu	(kg/mt)	Jx cm ⁴	Jy cm ⁴
SASH PROFILE	Profile Code	Weight		
	64-1642-1643	1,613	35,05	12,74



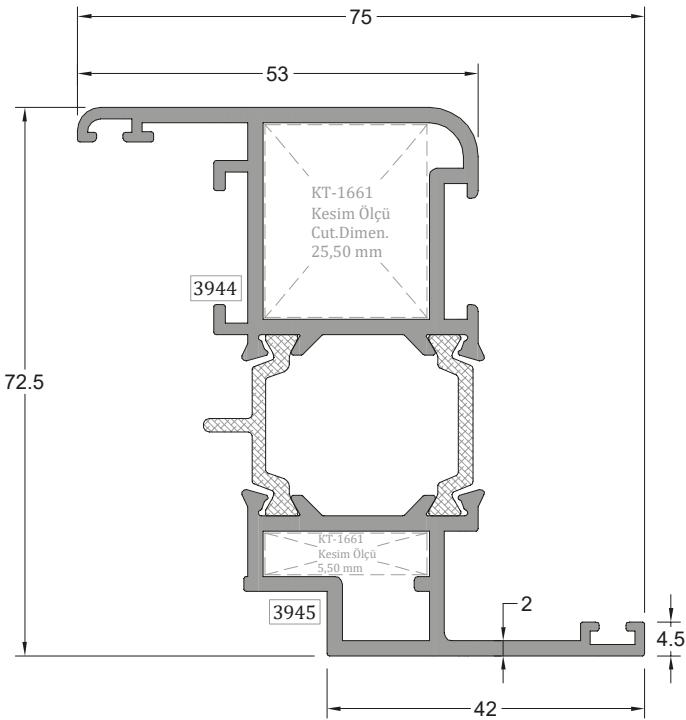
Kanat Profili	Profil Kodu	(kg/mt)	Jx cm ⁴	Jy cm ⁴
SASH PROFILE	Profile Code	Weight		
	64-6504-6505	1,700	37,20	12,90



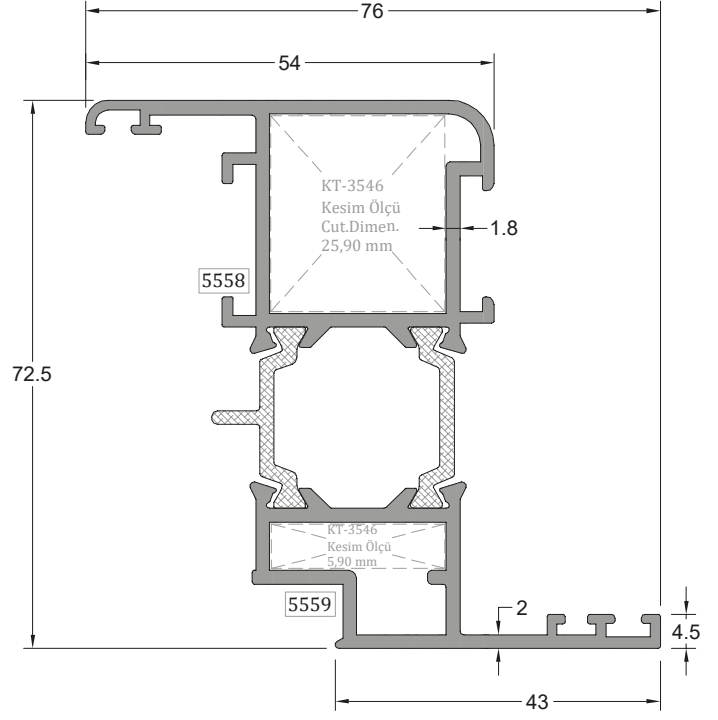
Kanat Profili	Profil Kodu	(kg/mt)	Jx cm ⁴	Jy cm ⁴
SASH PROFILE	Profile Code	Weight		
	64-3562-3563	1,514	33,23	12,11



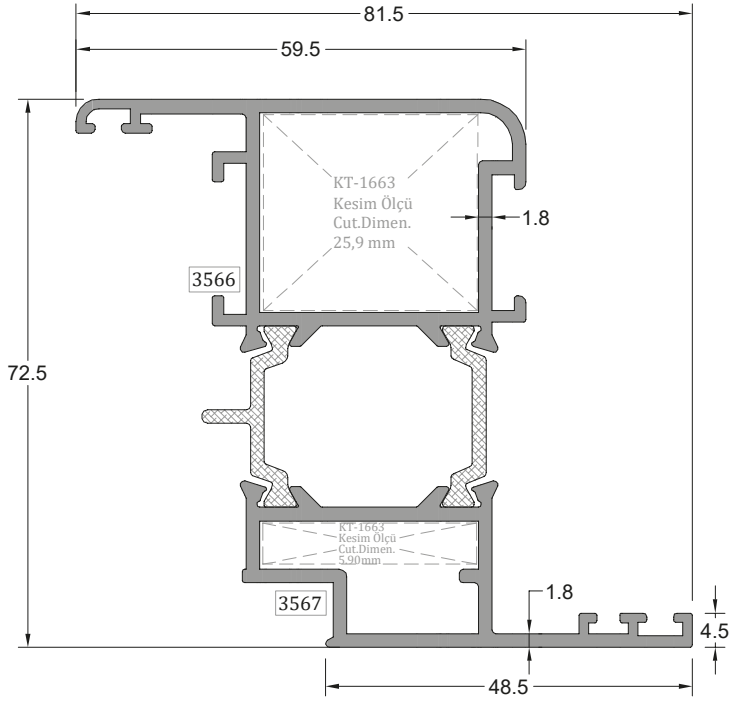
Kanat Profili	Profil Kodu	(kg/mt)	Jx cm ⁴	Jy cm ⁴
SASH PROFILE	Profile Code	Weight		
	64-5556-5557	1,423	30,29	11,27



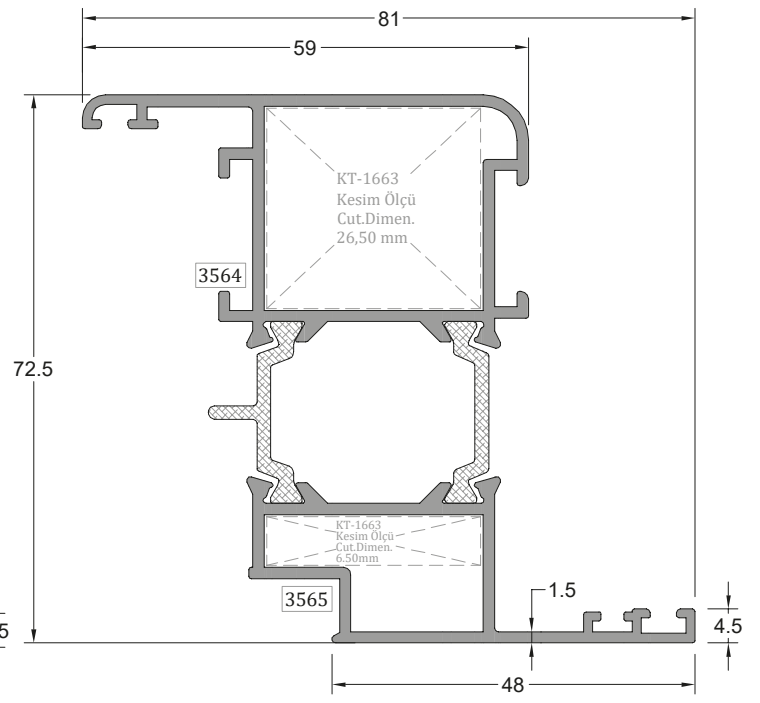
Kanat Profili	Profil Kodu	(kg/mt)	Jx cm ⁴	Jy cm ⁴
SASH PROFILE	Profile Code	Weight		
	64-3944-3945	1,823	40,73	13,68



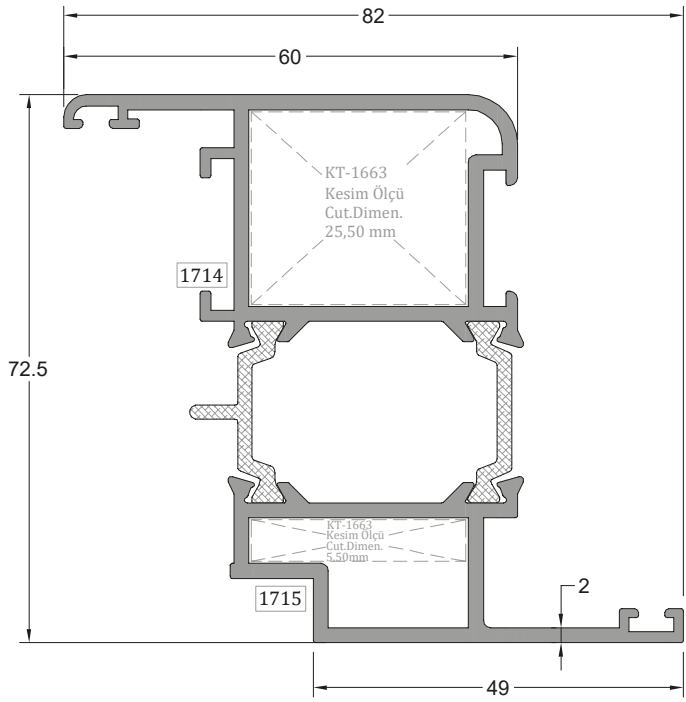
Kanat Profili	Profil Kodu	(kg/mt)	Jx cm ⁴	Jy cm ⁴
SASH PROFILE	Profile Code	Weight		
	64-5558-5559	1,723	38,90	13,76



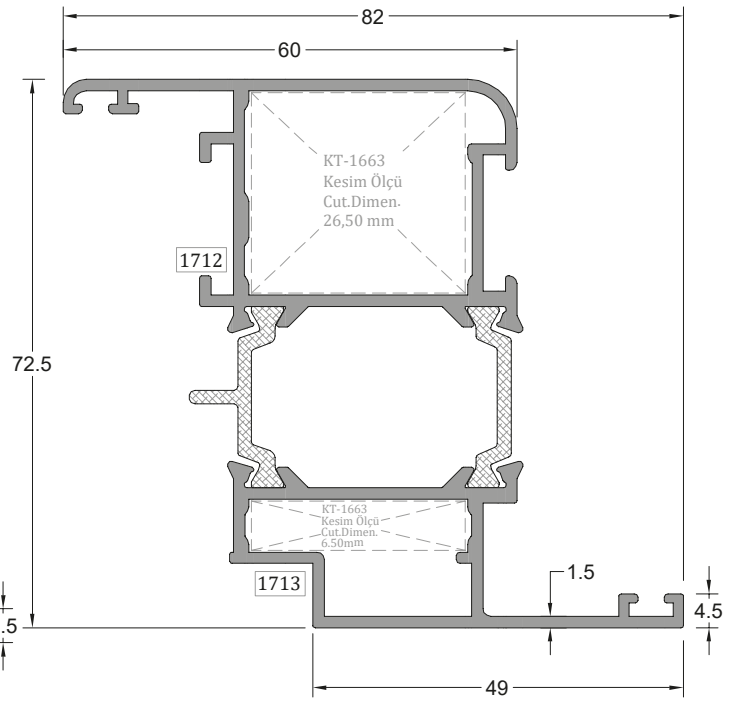
Kanat Profili	Profil Kodu	(kg/mt)	Jx cm ⁴	Jy cm ⁴
SASH PROFILE	Profile Code	Weight		
	64-3566-3567	1,830	41,78	18,25



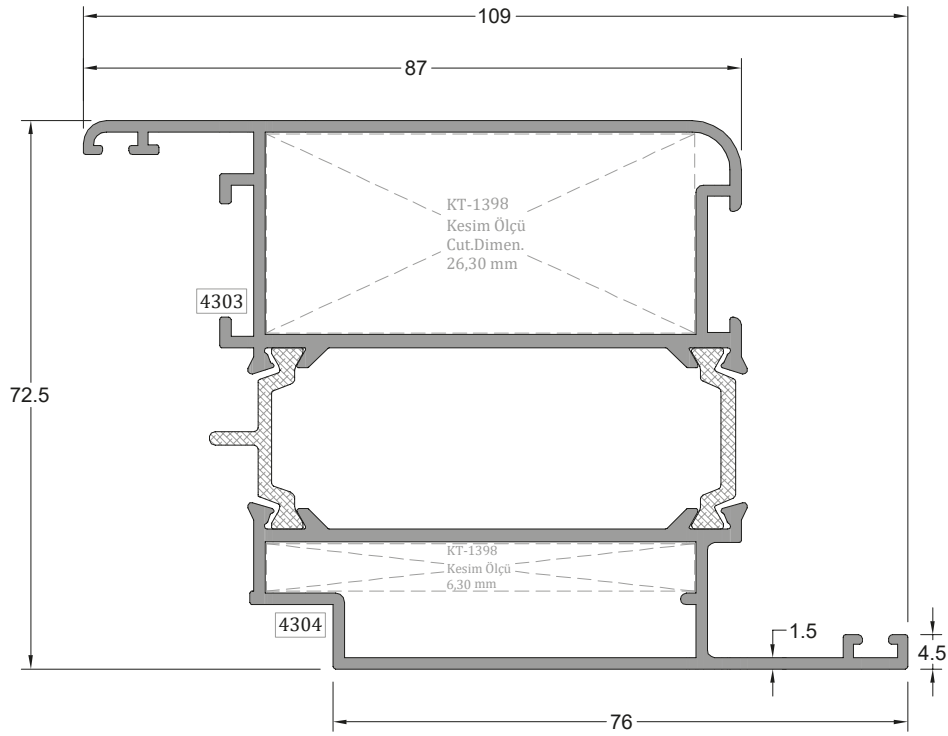
Kanat Profili	Profil Kodu	(kg/mt)	Jx cm ⁴	Jy cm ⁴
SASH PROFILE	Profile Code	Weight		
	64-3564-3565	1,608	35,65	16,02



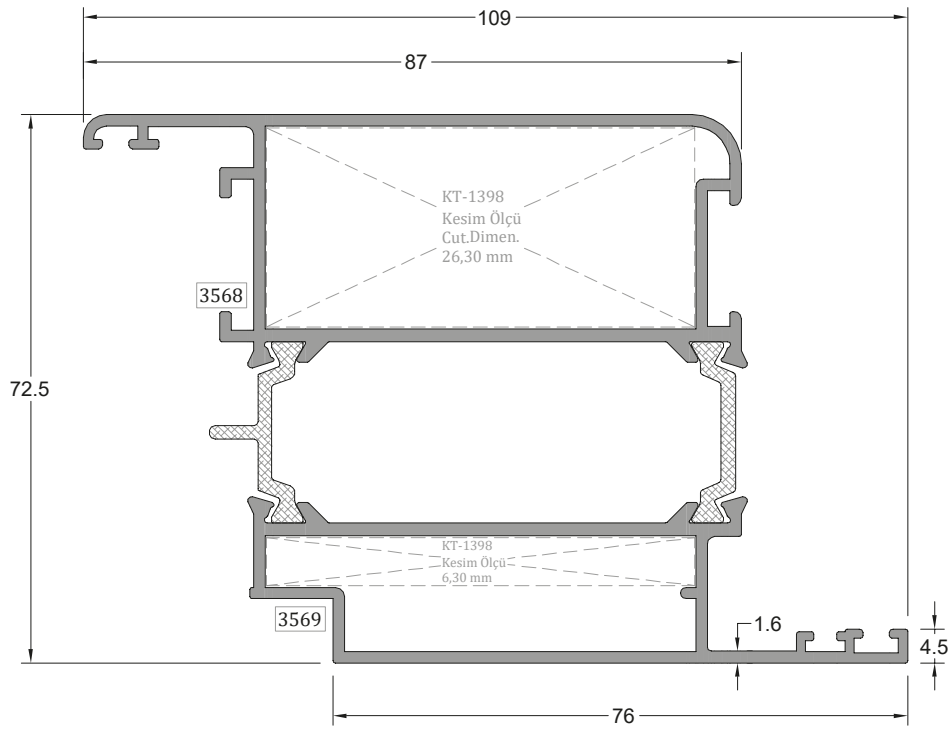
Kanat Profili	Profil Kodu	(kg/mt)	Jx cm ⁴	Jy cm ⁴
SASH PROFILE	Profile Code	Weight		
	64-1714-1715	1,961	44,50	19,70



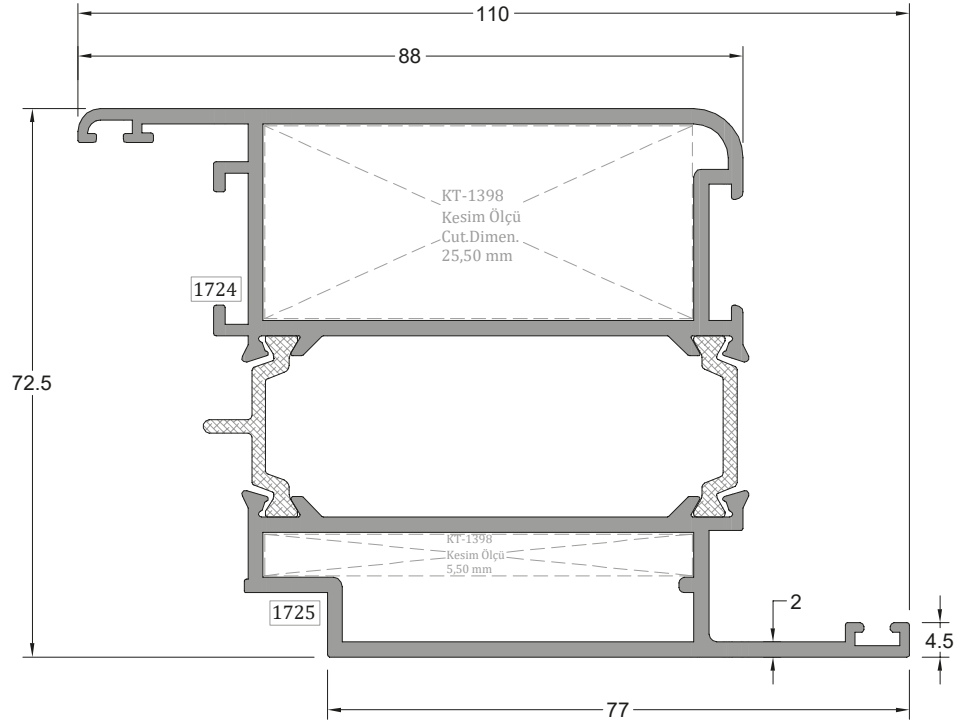
Kanat Profili	Profil Kodu	(kg/mt)	Jx cm ⁴	Jy cm ⁴
SASH PROFILE	Profile Code	Weight		
	64-1712-1713	1,666	36,49	17,56



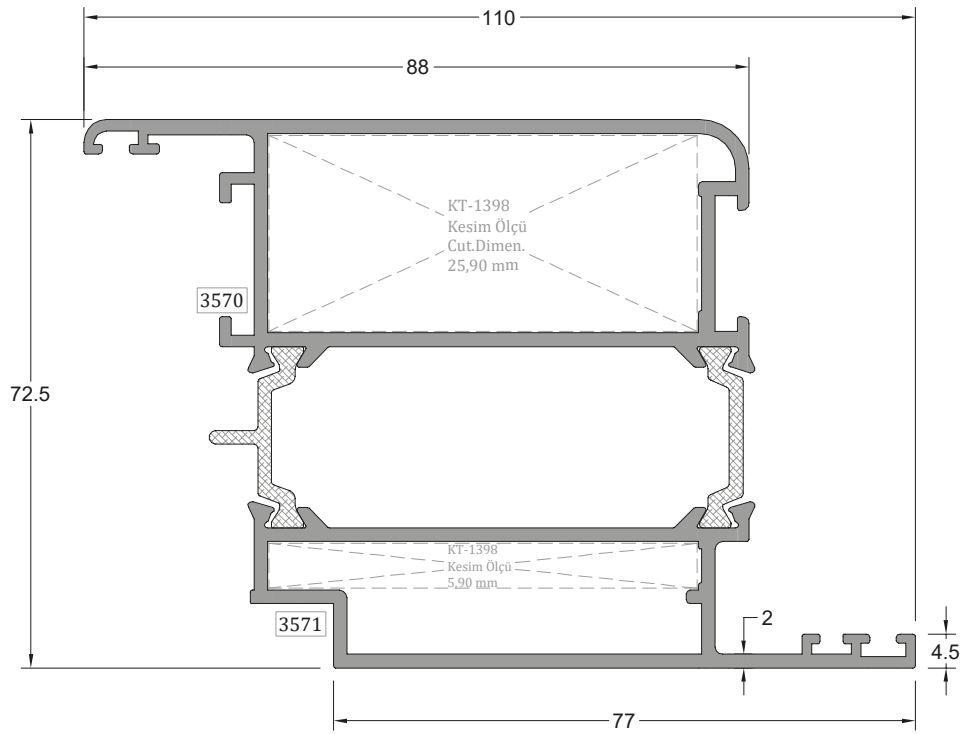
Kanat Profili	Profil Kodu Profile Code	(kg/mt) Weight	Jx cm ⁴	Jy cm ⁴
SASH PROFILE	64-4303-4304	2,143	48,33	51,09



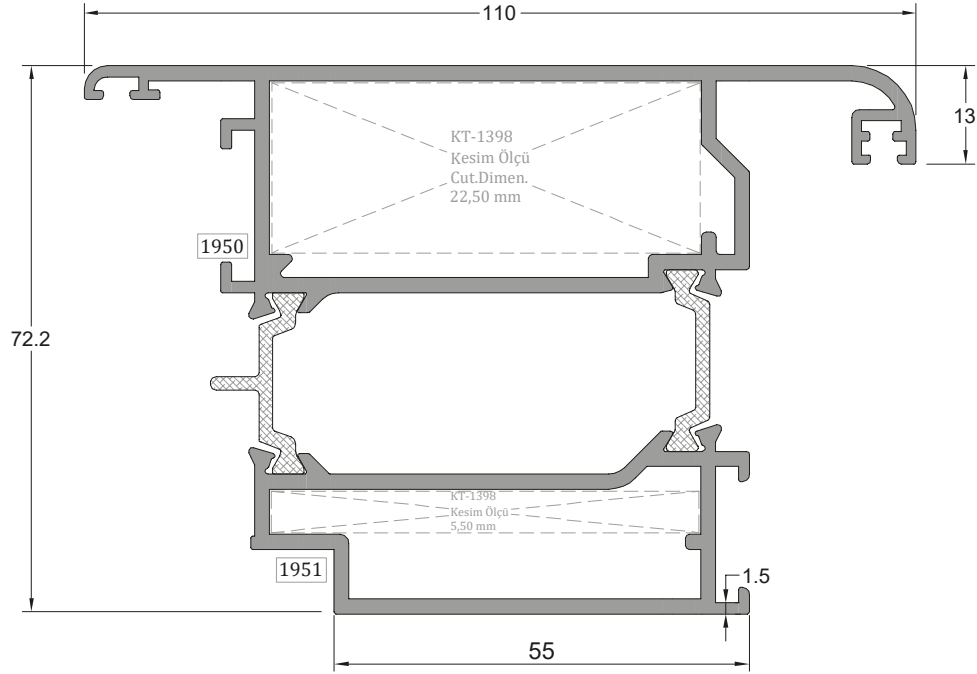
Kanat Profili	Profil Kodu Profile Code	(kg/mt) Weight	Jx cm ⁴	Jy cm ⁴
SASH PROFILE	64-3568-3569	2,158	49,02	51,97



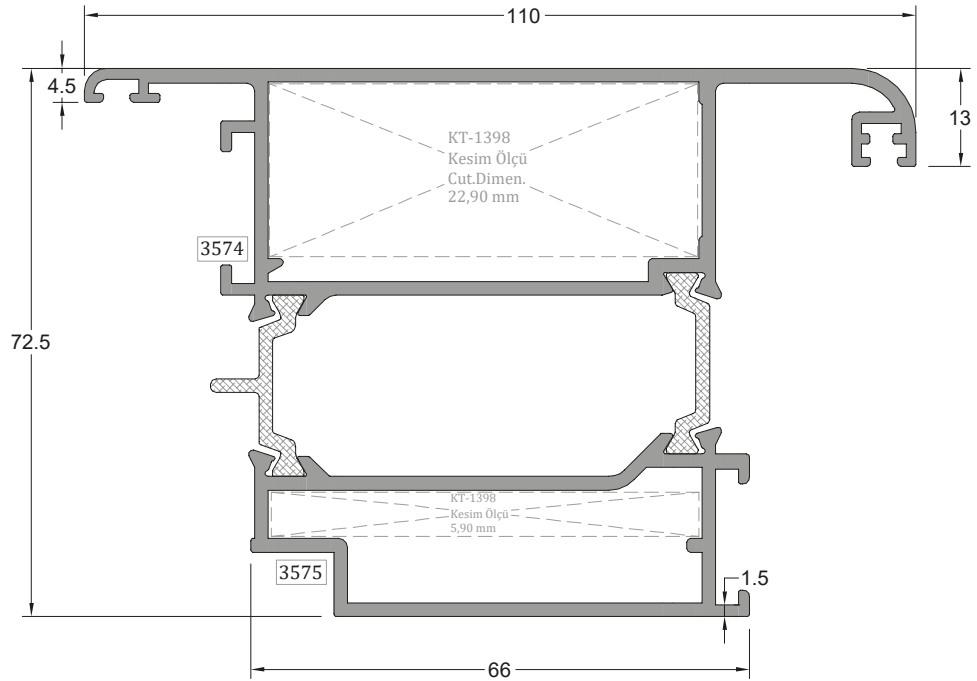
Kanat Profili	Profil Kodu	(kg/mt)	Jx cm ⁴	Jy cm ⁴
SASH PROFILE	Profile Code	Weight		
	64-1724-1725	2,578	60,89	61,37



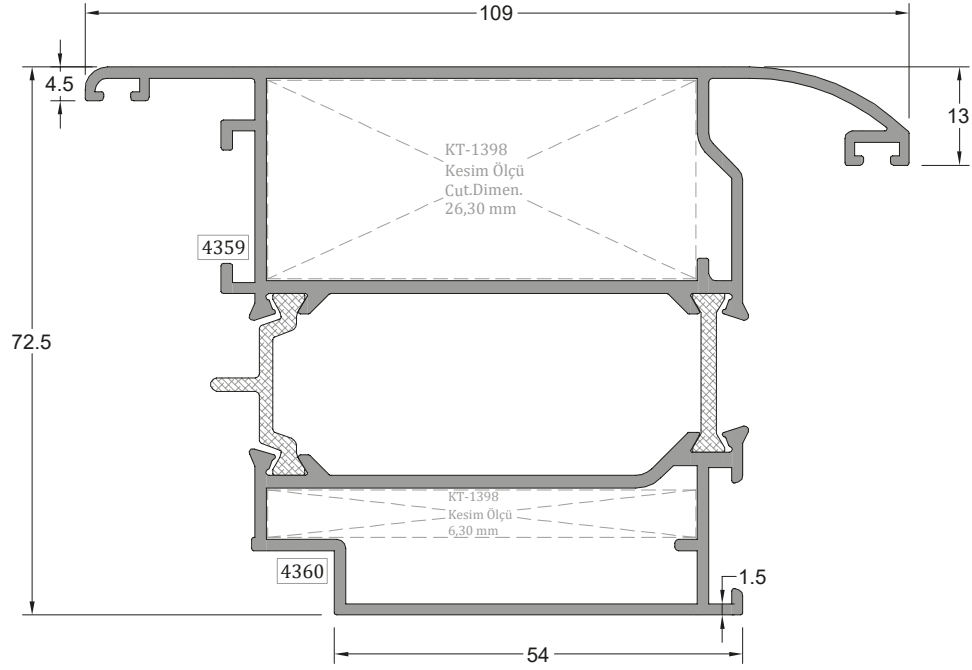
Kanat Profili	Profil Kodu	(kg/mt)	Jx cm ⁴	Jy cm ⁴
SASH PROFILE	Profile Code	Weight		
	64-3570-3571	2,420	57,06	59,55



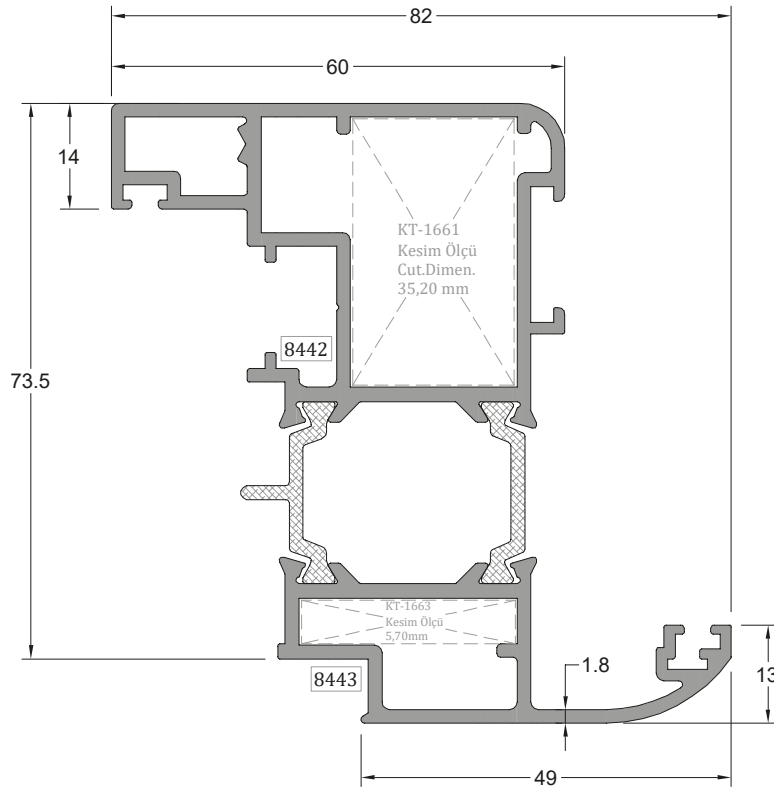
Dışa Açılır Kanat Profili OUTWARD OPENING SASH PROFILE	Profil Kodu Profile Code	(kg/mt) Weight	Jx cm ⁴	Jy cm ⁴
	64-1950-1951	2,668	61,49	69,53



Dışa Açılır Kanat Profili OUTWARD OPENING SASH PROFILE	Profil Kodu Profile Code	(kg/mt) Weight	Jx cm ⁴	Jy cm ⁴
	64-3574-3575	2,469	57,10	64,57

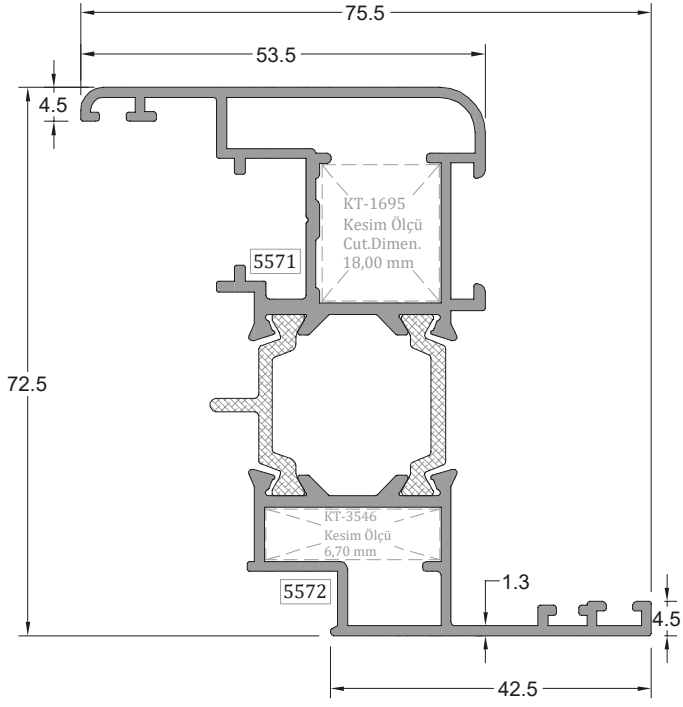


Dışa Açılır Kanat Profili OUTWARD OPENING SASH PROFILE	Profil Kodu Profile Code	(kg/mt) Weight	Jx cm ⁴	Jy cm ⁴
	64-4359-4360	2,205	47,74	55,17

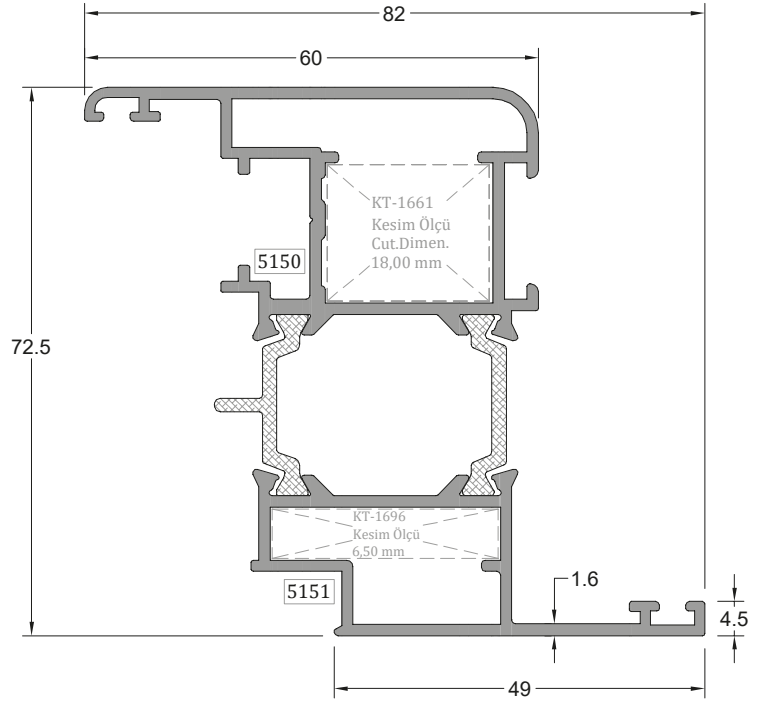


Pvc Kanallı Kanat Profili PVC GROOVE SASH PROFILE	Profil Kodu Profile Code	(kg/mt) Weight	Jx cm ⁴	Jy cm ⁴
	64-8442-8443	2,232	76,31	38,42

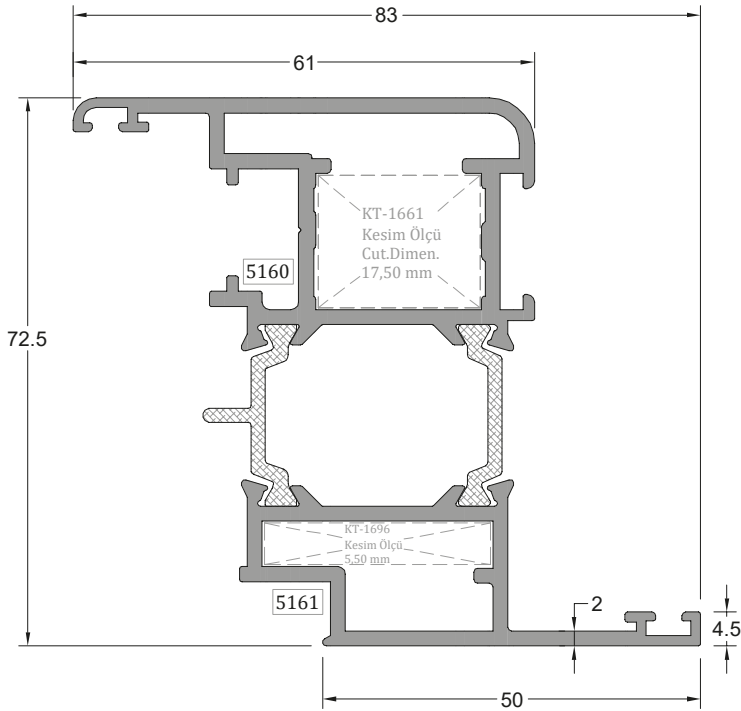
** Her profil için minimum sipariş 300 kg'dır.
** Minimum order quantity is 300 kg per profile.



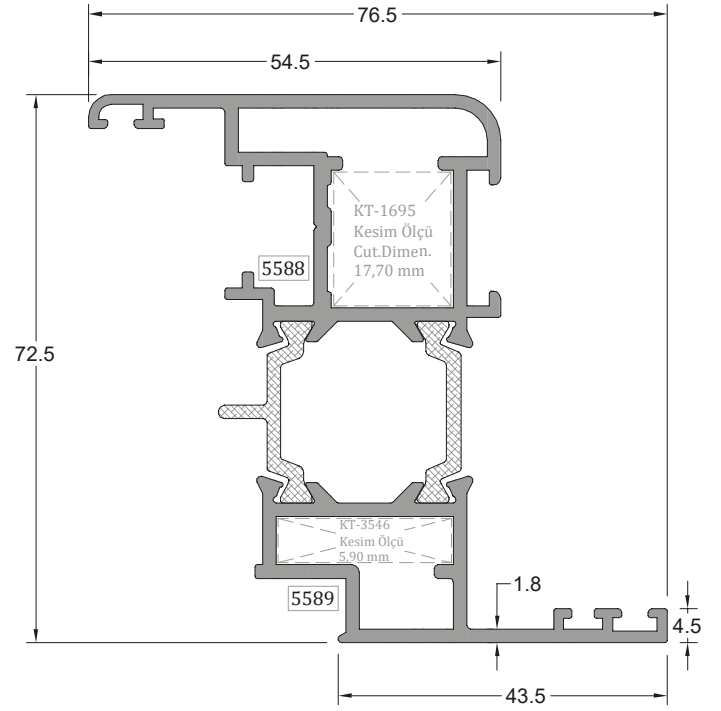
Pvc Kanallı Kanat Profili	Profil Kodu	(kg/mt)	Jx cm ⁴	Jy cm ⁴
PVC GROOVE SASH PROFILE	Profile Code	Weight		
	64-5571-5572	1,493	31,59	11,41



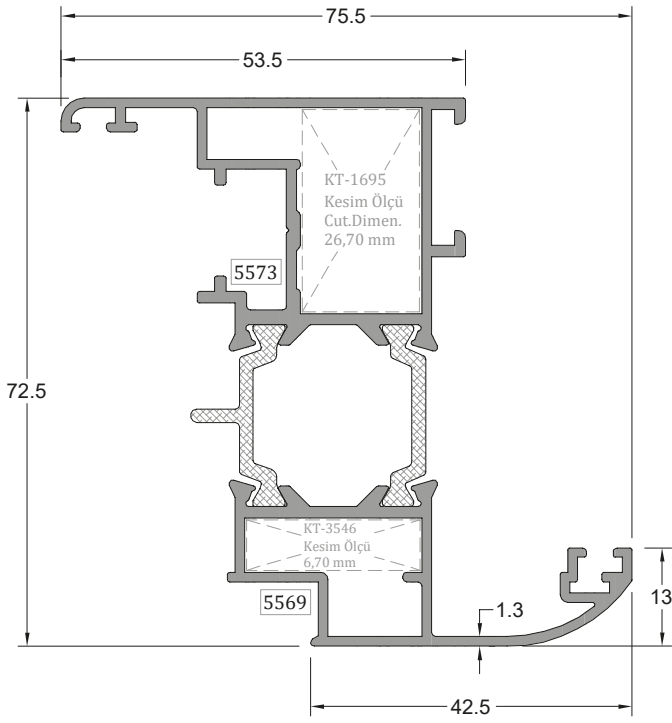
Pvc Kanallı Kanat Profili	Profil Kodu	(kg/mt)	Jx cm ⁴	Jy cm ⁴
PVC GROOVE SASH PROFILE	Profile Code	Weight		
	64-5150-5151	1,704	37,65	16,91



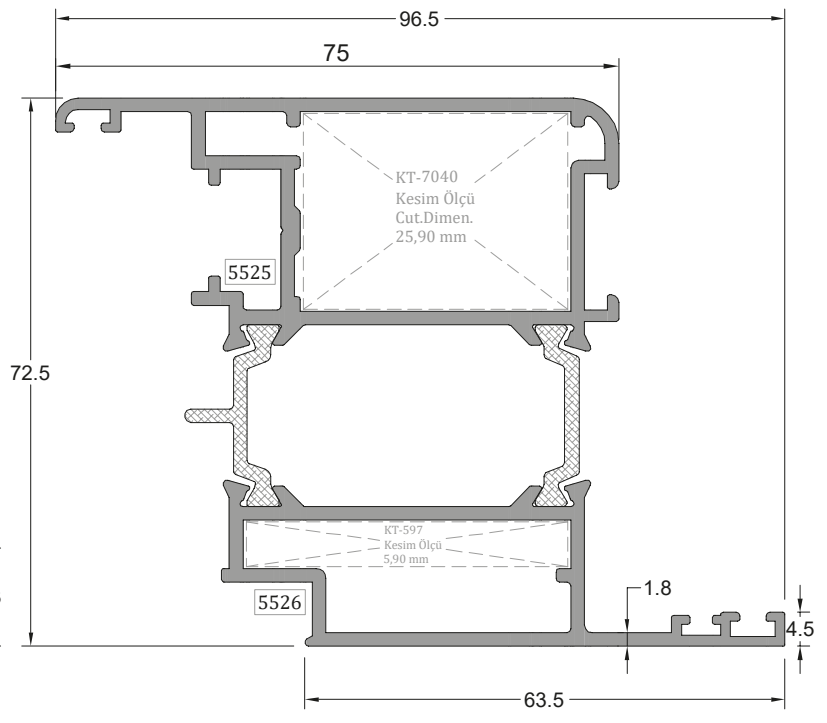
Pvc Kanallı Kanat Profili	Profil Kodu	(kg/mt)	Jx cm ⁴	Jy cm ⁴
PVC GROOVE SASH PROFILE	Profile Code	Weight		
	64-5160-5161	2,090	47,40	20,29



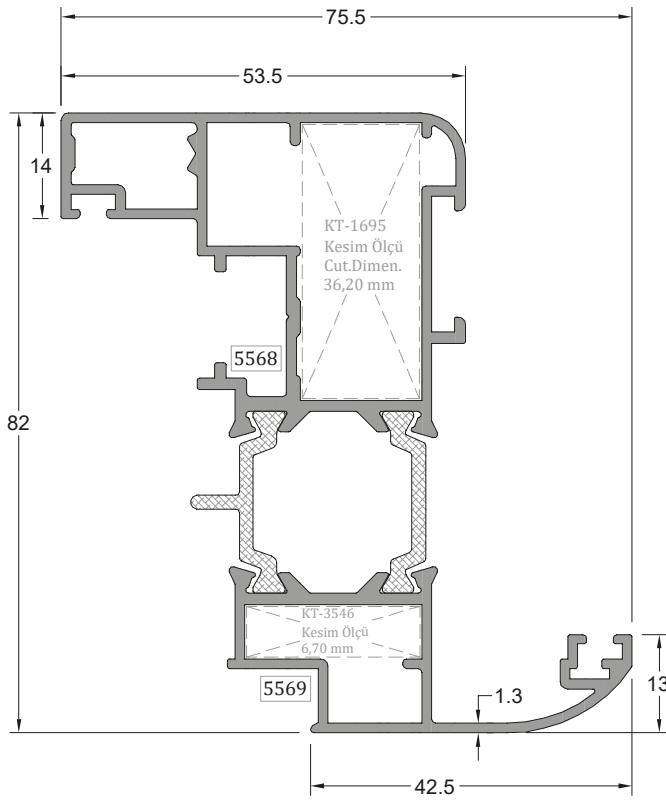
Pvc Kanallı Kanat Profili	Profil Kodu	(kg/mt)	Jx cm ⁴	Jy cm ⁴
PVC GROOVE SASH PROFILE	Profile Code	Weight		
	64-5588-5589	1,803	40,51	13,78



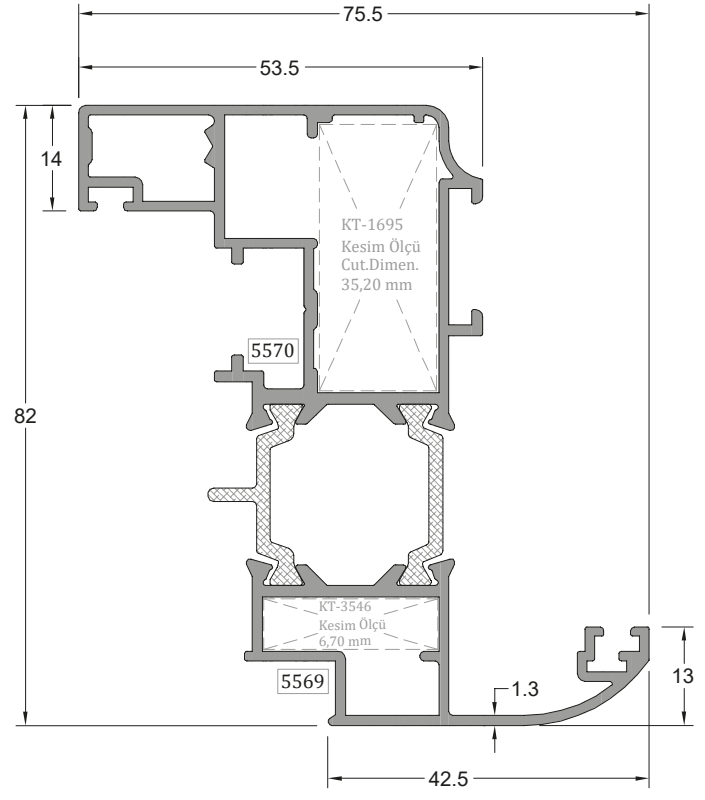
Pvc Kanallı Kanat Profili	Profil Kodu	(kg/mt)	Jx cm ⁴	Jy cm ⁴
PVC GROOVE SASH PROFILE	Profile Code	Weight		
	64-5573-5569	1,513	31,77	13,01



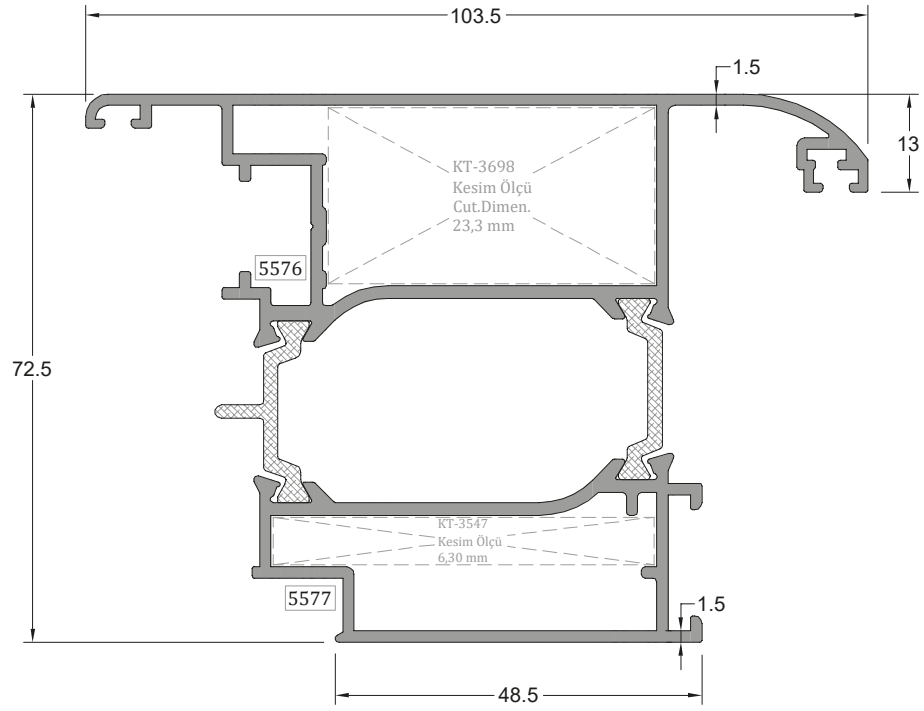
Pvc Kanallı Kanat Profili	Profil Kodu	(kg/mt)	Jx cm ⁴	Jy cm ⁴
PVC GROOVE SASH PROFILE	Profile Code	Weight		
	64-5525-5526	2,201	50,95	34,80



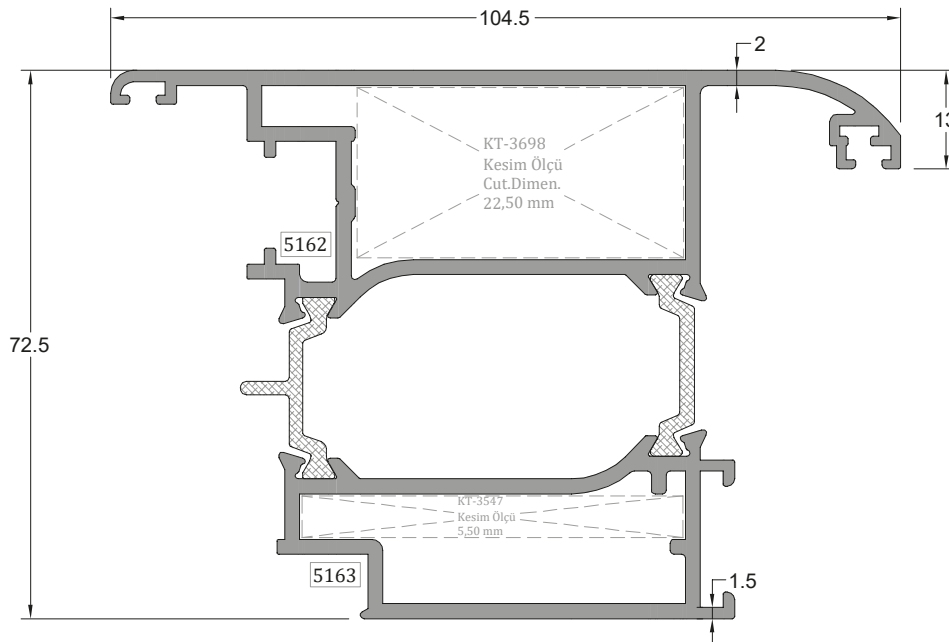
Pvc Kanallı Kanat Profili	Profil Kodu	(kg/mt)	Jx cm ⁴	Jy cm ⁴
PVC GROOVE SASH PROFILE	Profile Code	Weight		
	64-5568-5569	1,710	58,66	25,93



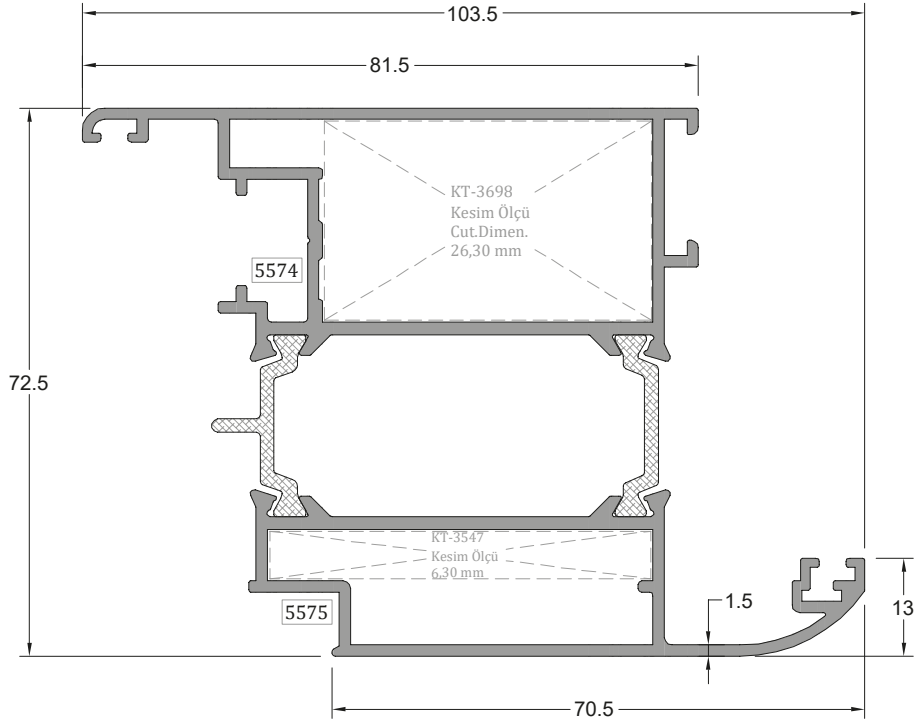
Pvc Kanallı Kanat Profili	Profil Kodu	(kg/mt)	Jx cm ⁴	Jy cm ⁴
PVC GROOVE SASH PROFILE	Profile Code	Weight		
	64-5570-5569	1,706	58,43	25,61



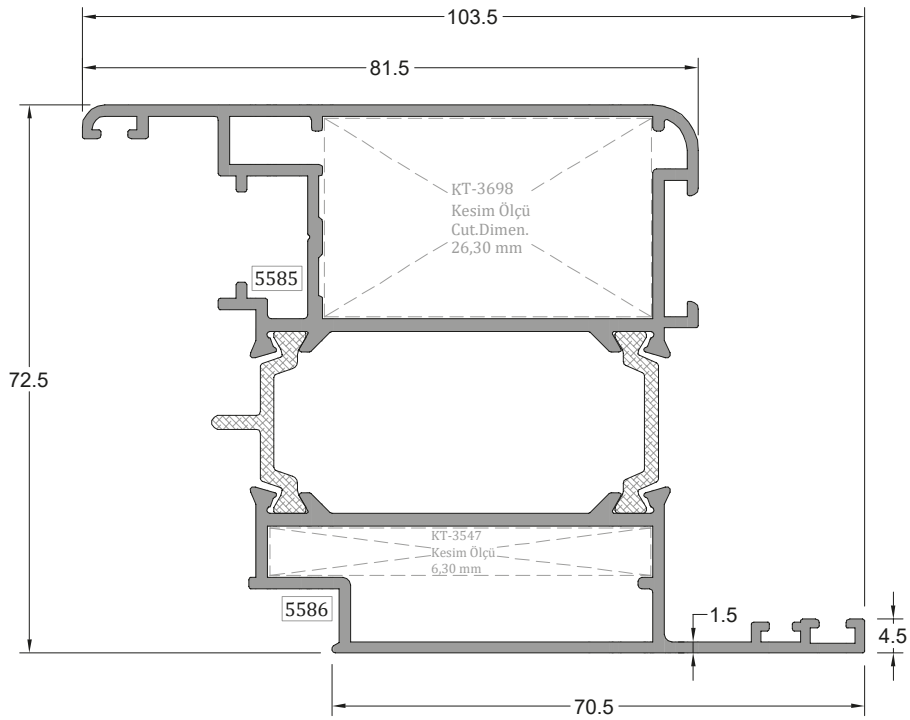
Pvc Kanallı Kanat Profili	Profil Kodu	(kg/mt)	Jx cm ⁴	Jy cm ⁴
PVC GROOVE SASH PROFILE	Profile Code	Weight		
	64-5576-5577	2,131	46,53	45,21



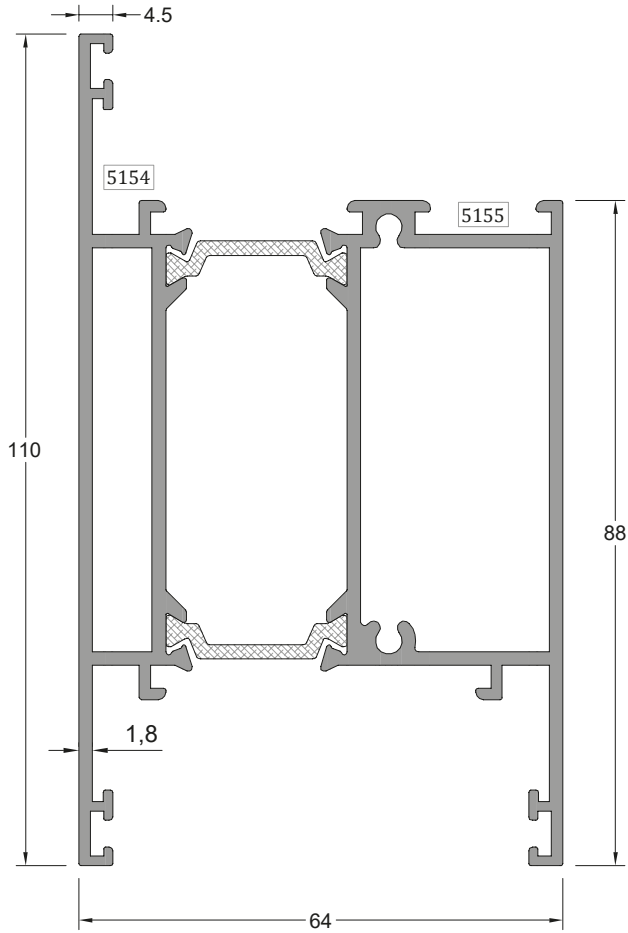
Pvc Kanallı Kanat Profili	Profil Kodu	(kg/mt)	Jx cm ⁴	Jy cm ⁴
PVC GROOVE SASH PROFILE	Profile Code	Weight		
	64-5162-5163	2,568	58,50	54,22



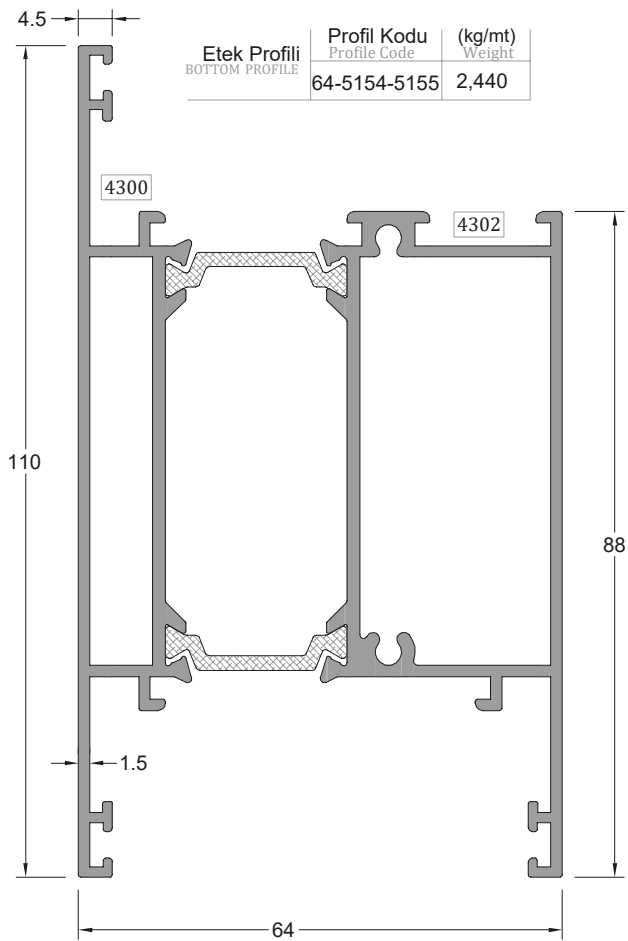
Pvc Kanallı Kanat Profili	Profil Kodu	(kg/mt)	Jx cm ⁴	Jy cm ⁴
PVC GROOVE SASH PROFILE	Profile Code	Weight		
	64-5574-5575	2,118	47,73	45,03



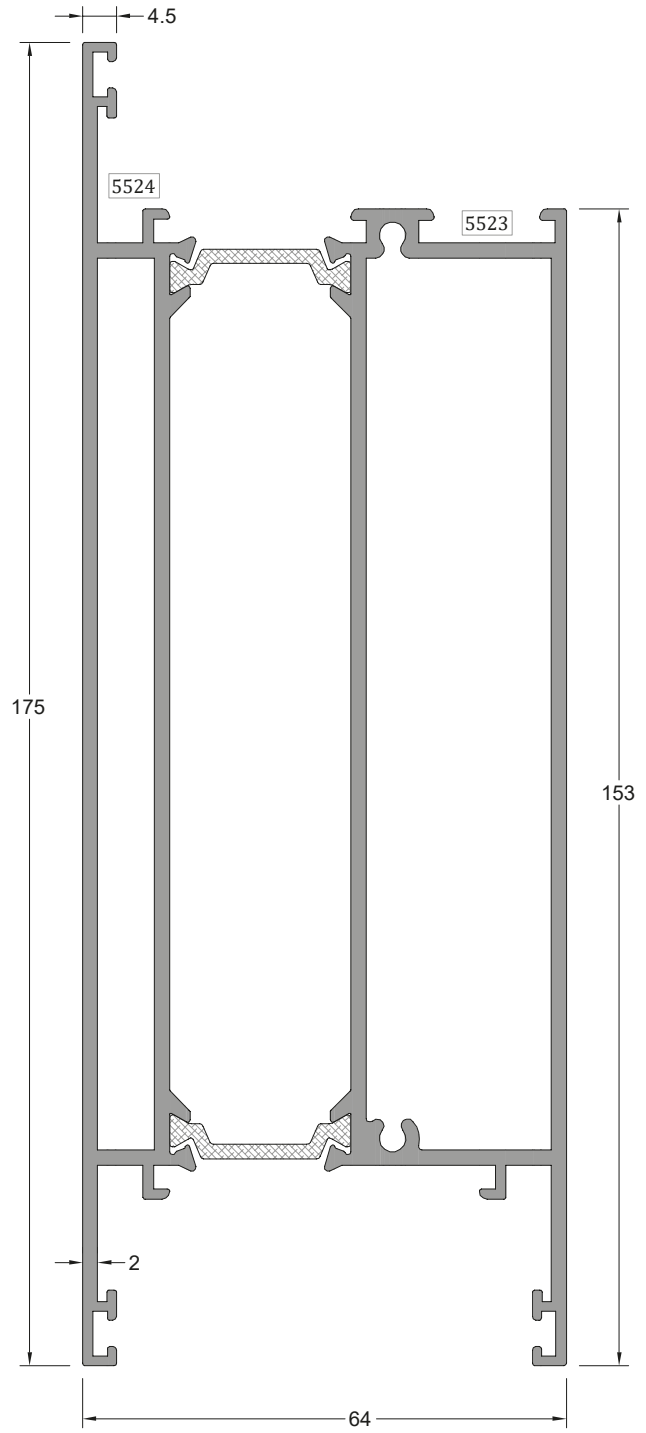
Pvc Kanallı Kanat Profili	Profil Kodu	(kg/mt)	Jx cm ⁴	Jy cm ⁴
PVC GROOVE SASH PROFILE	Profile Code	Weight		
	64-5585-5586	2,095	47,72	41,59



Etek Profili BOTTOM PROFILE	Profil Kodu Profile Code	(kg/mt) Weight
	64-5154-5155	2,440

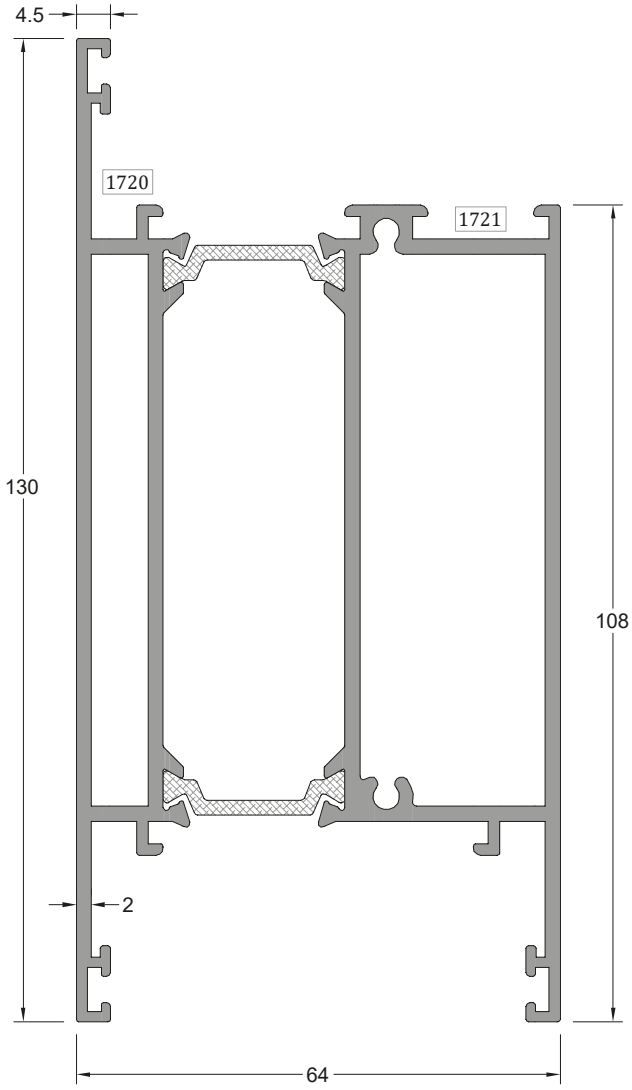


Etek Profili BOTTOM PROFILE	Profil Kodu Profile Code	(kg/mt) Weight
	64-4300-4302	2,217

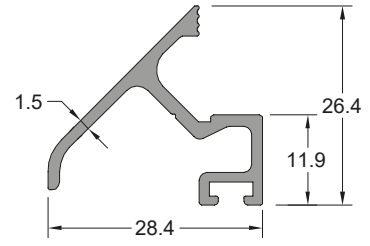


Etek Profili BOTTOM PROFILE	Profil Kodu Profile Code	(kg/mt) Weight
	64-5523-5524	4,022

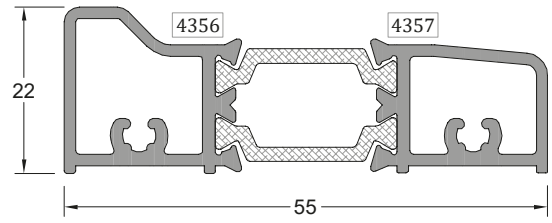
** Her profil için minimum sipariş 300 kg'dır.
** Minimum order quantity is 300 kg per profile.



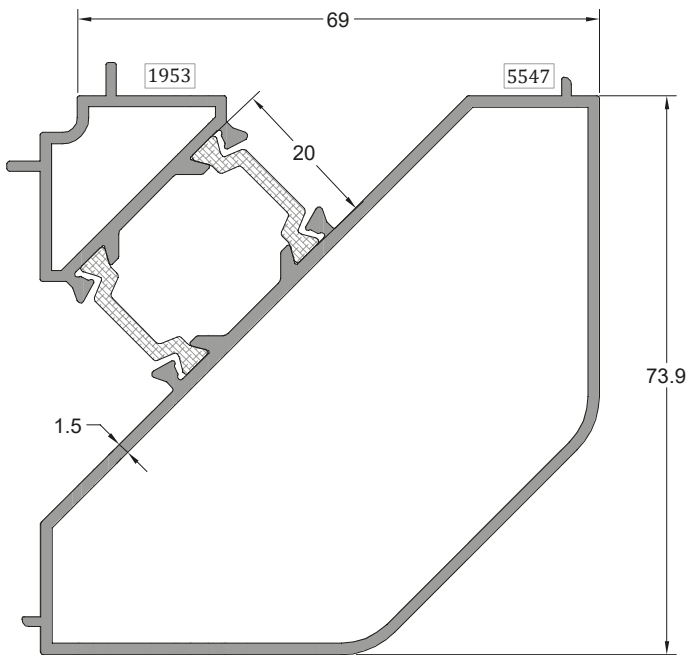
Etek Profili	Profil Kodu	(kg/mt)
BOTTOM PROFILE	Profile Code	Weight
	64-1720-1721	3,031



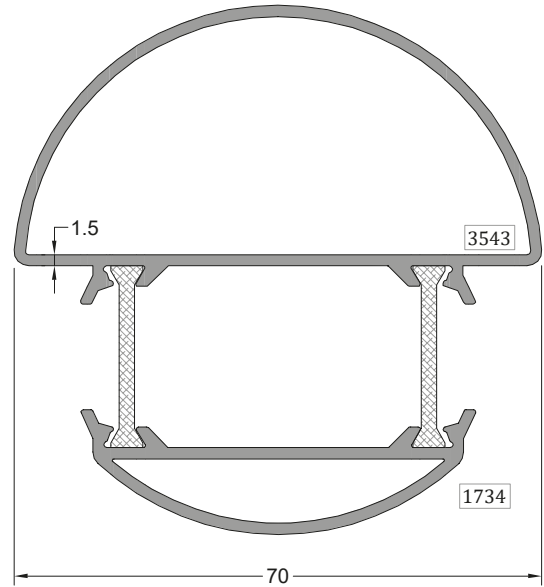
Damlalık Profili	Profil Kodu	(kg/mt)
SILL PROFILE	Profile Code	Weight
	4358	0,316



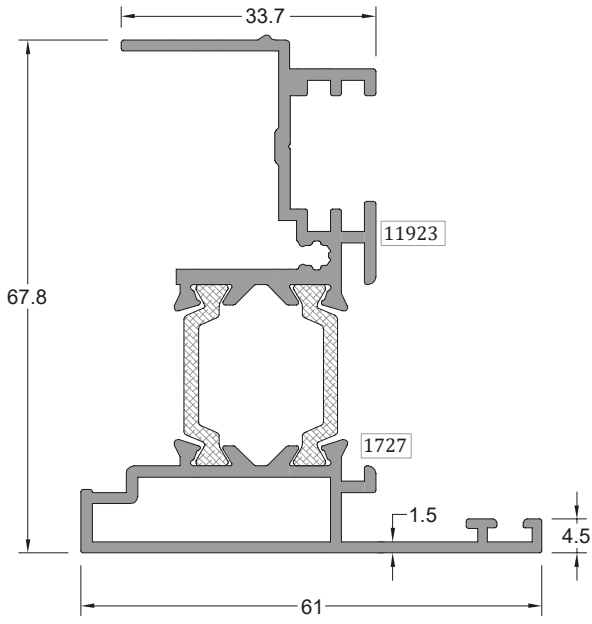
Kapı Altı Eşik Profili	Profil Kodu	(kg/mt)
DOOR THRESHOLD PROFILE	Profile Code	Weight
	64-4356-4357	1,000



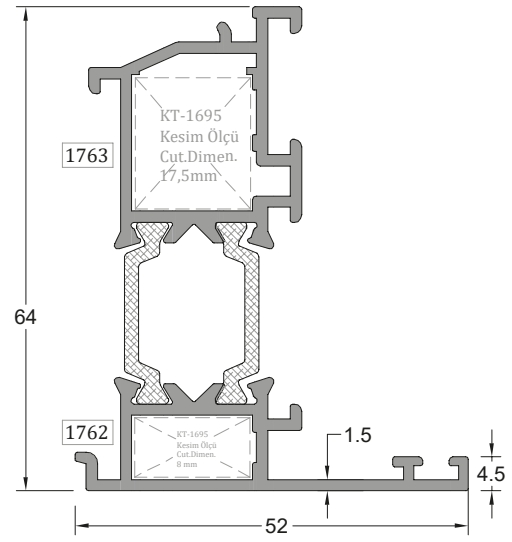
Köşe Dönüş Profili	Profil Kodu	(kg/mt)	Jx cm ⁴	Jy cm ⁴
CORNER PROFILE	Profile Code	Weight		
	64-1953-5547	1,649	35,14	35,14



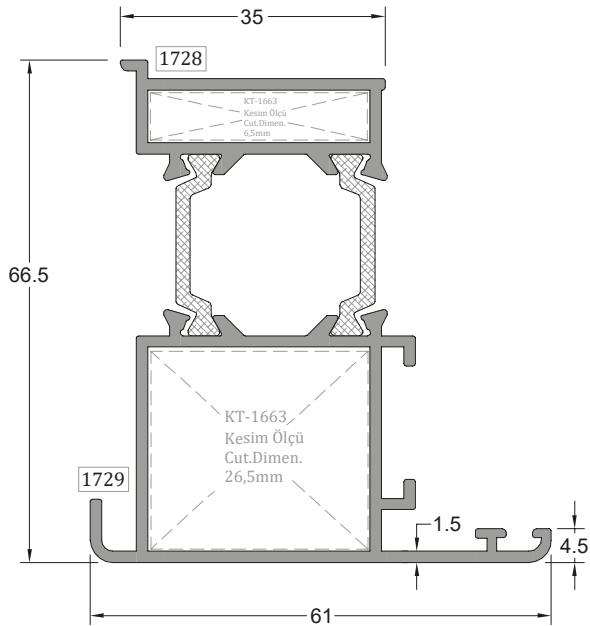
Köşe Dönüş Profili	Profil Kodu	(kg/mt)	Jx cm ⁴	Jy cm ⁴
CORNER PROFILE	Profile Code	Weight		
	64-1734-3543	1,405	22,52	18,88



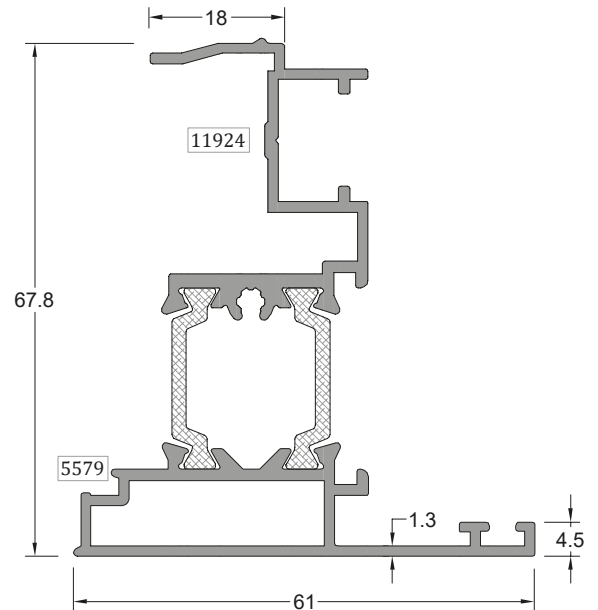
Adaptör Profili ADAPTER PROFILE	Profil Kodu Profile Code	(kg/mt) Weight
	64-11923-1727	1,326



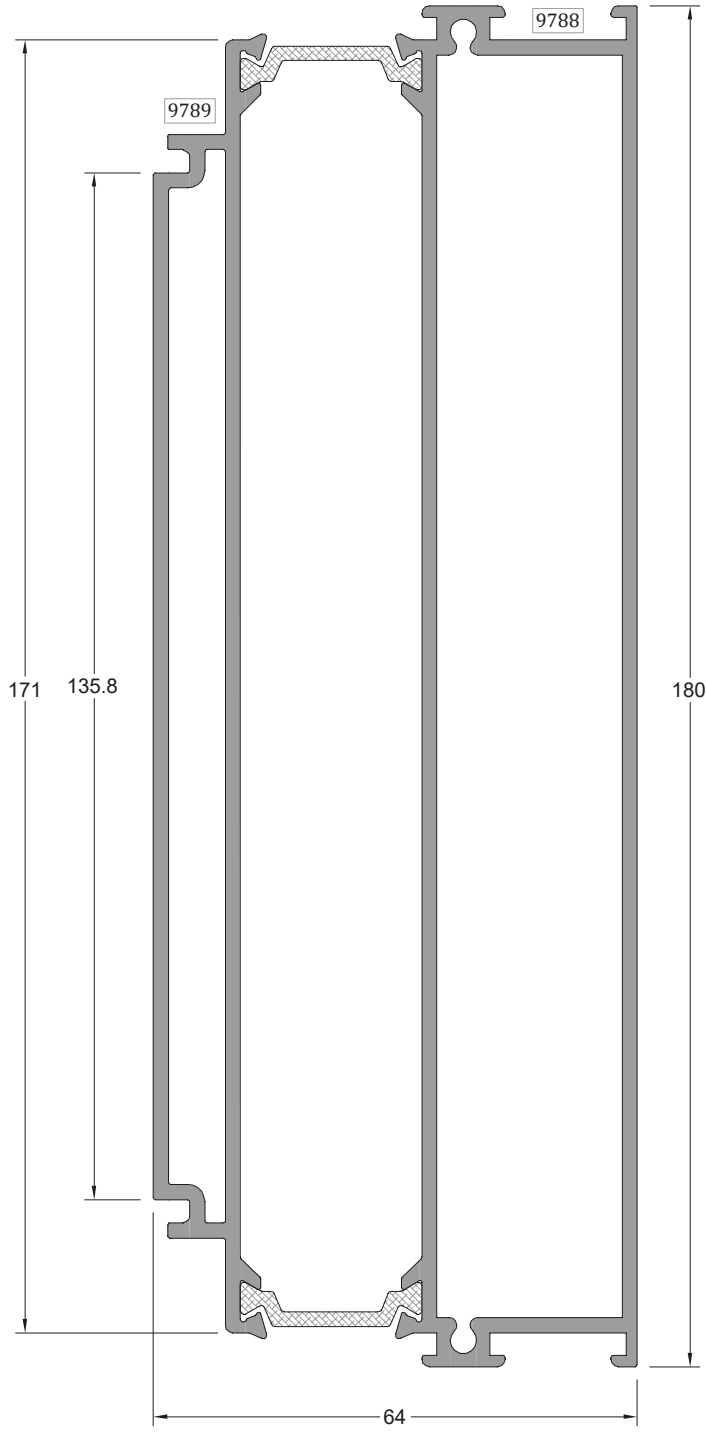
Dışa Açılır Adaptör Profili OUTWARD OPENING ADAPTER PROFILE	Profil Kodu Profile Code	(kg/mt) Weight
	64-1762-1763	1,190



Pivot Adaptör Profili PIVOT ADAPTER PROFILE	Profil Kodu Profile Code	(kg/mt) Weight
	64-1728-1729	1,407

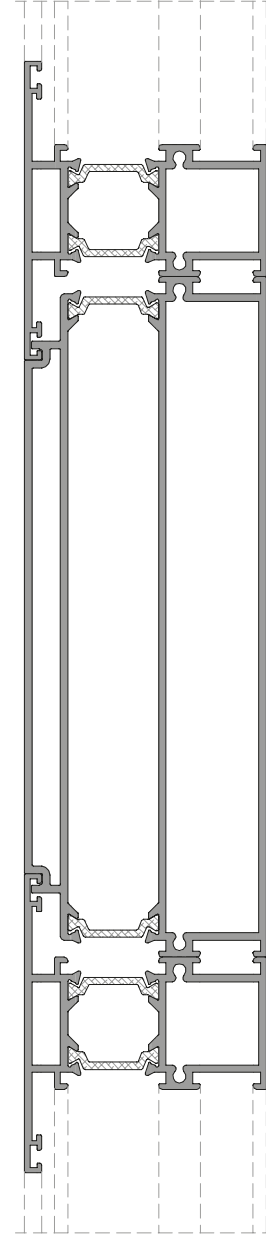


Pvc Adaptör Profili PVC ADAPTER PROFILE	Profil Kodu Profile Code	(kg/mt) Weight
	64-11924-5579	1,230

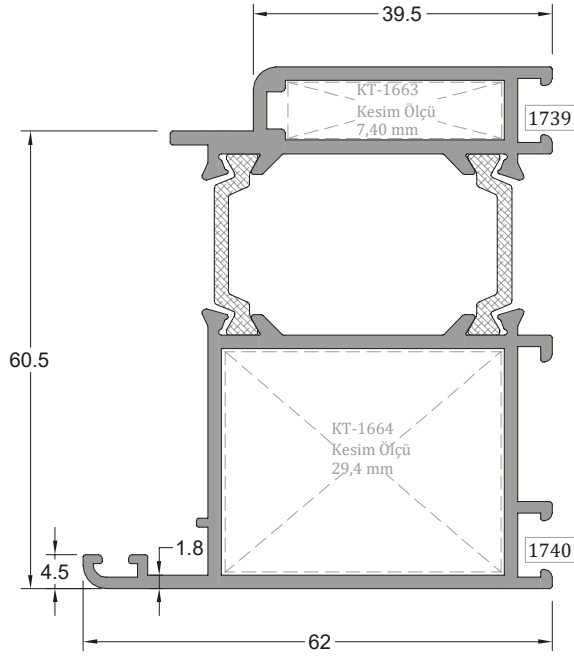


Orta Kayıt Profili MULLION PROFILE	Profil Kodu Profile Code	(kg/mt) Weight	Jx cm ⁴	Jy cm ⁴
	64-9789-9788	4,456	480,99	86,07

Detay

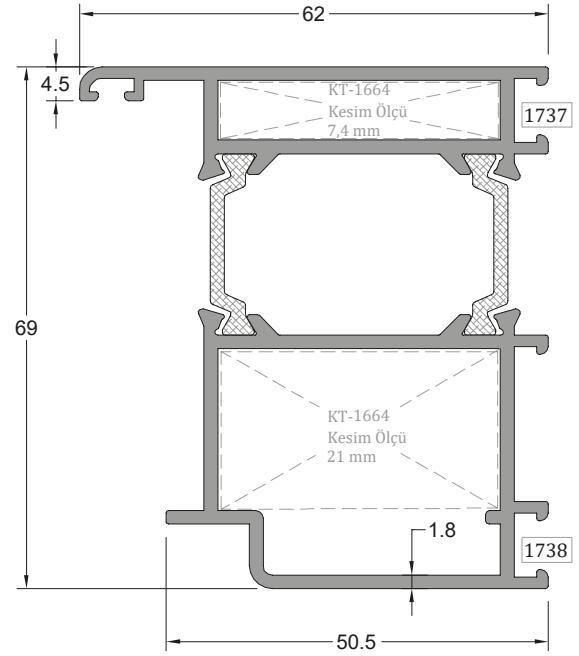


** Her profil için minimum sipariş 300 kg'dır.
** Minimum order quantity is 300 kg per profile.



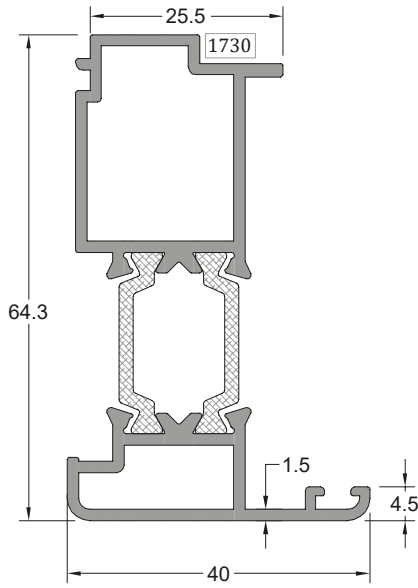
★Hemiyüz Dışa Açılır
Kasa Profili
OUTWARD OPENING
FRAME PROFILE

Profil Kodu Profile Code	(kg/mt) Weight	Jx cm ⁴	Jy cm ⁴
64-1739-1740	1,742	35,32	16,10



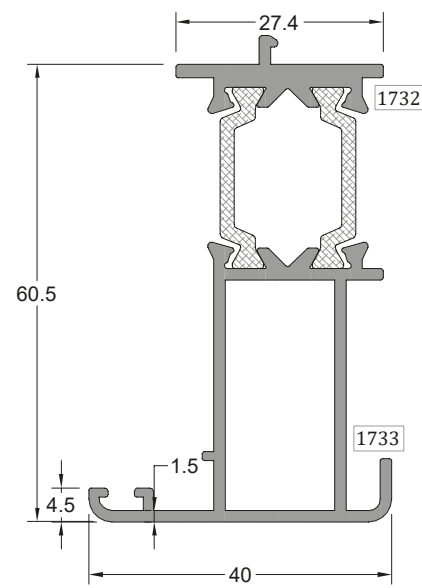
★Hemiyüz İçe Açılır
Kasa Profili
INWARD OPENING
FRAME PROFILE

Profil Kodu Profile Code	(kg/mt) Weight	Jx cm ⁴	Jy cm ⁴
64-1737-1738	1,668	34,63	16,50



★Hemiyüz İçe Açılır
Adaptör Profili
INWARD OPENING
ADAPTER PROFILE

Profil Kodu Profile Code	(kg/mt) Weight	Jx cm ⁴	Jy cm ⁴
64-1730-1731	1,096	17,40	3,27



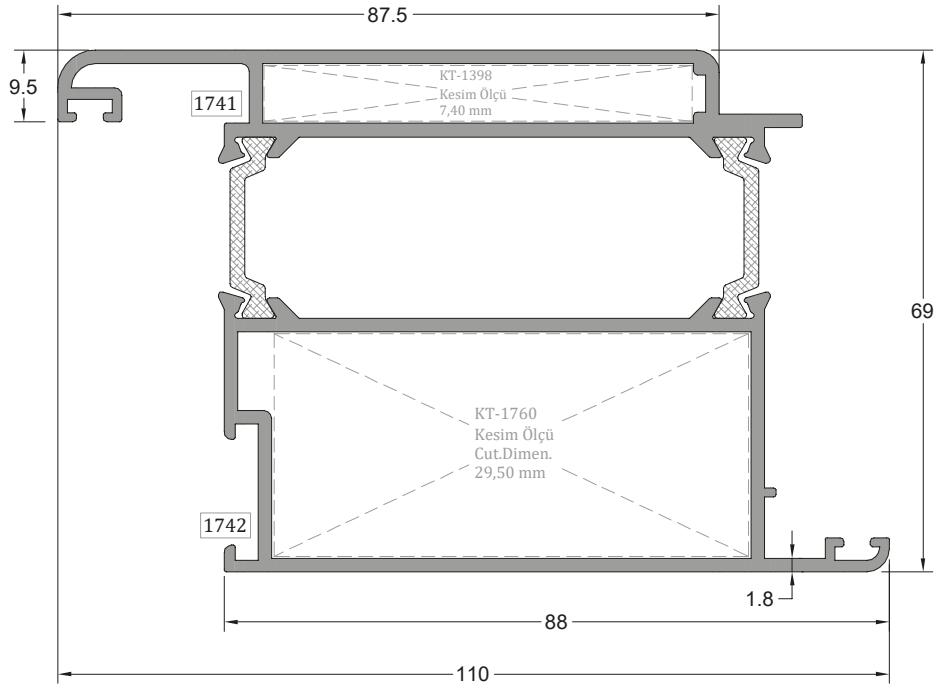
★Hemiyüz Dışa Açılır
Adaptör Profili
OUTWARD OPENING
ADAPTER PROFILE

Profil Kodu Profile Code	(kg/mt) Weight	Jx cm ⁴	Jy cm ⁴
64-1732-1733	1,097	17,49	2,92



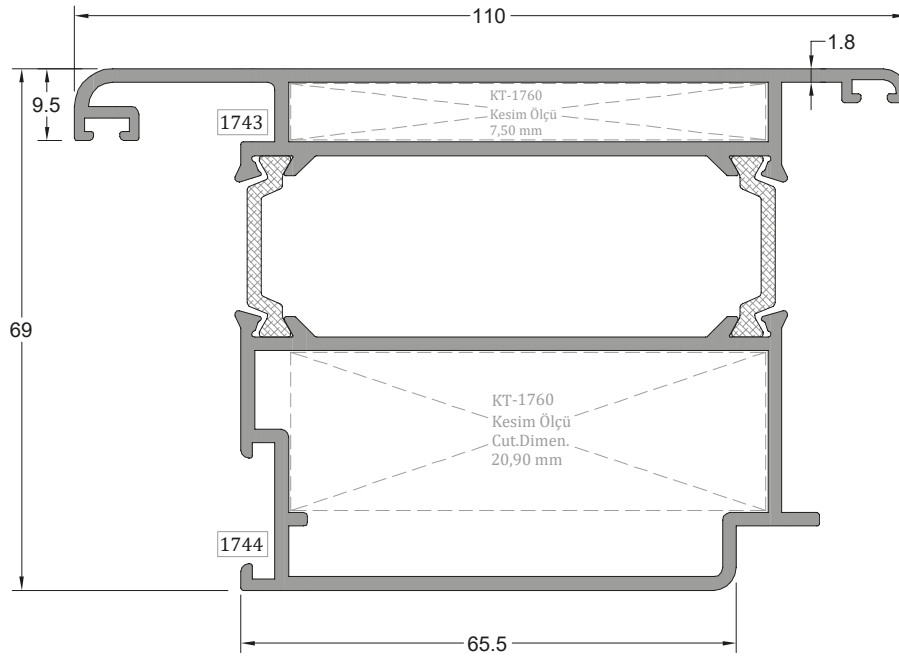
64-1739-1740	64-1730-1731	64-1741-1742
64-1737-1738	64-1732-1733	64-1743-1744

Tablodaki profiller birbiri ile çalışmaktadır.
Profiles in the table work with each other.



★ Hemyüz İçe Açılır
Kanat Profili
INWARD OPENING
SASH PROFILE

Profil Kodu Profile Code	(kg/mt) Weight	Jx cm ⁴	Jy cm ⁴
64-1741-1742	2,425	53,99	68,21

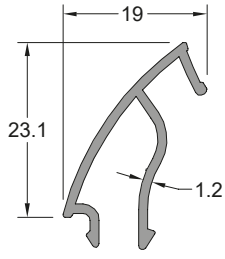


★ Hemyüz Dışa Açılır
Kanat Profili
OUTWARD OPENING
SASH PROFILE

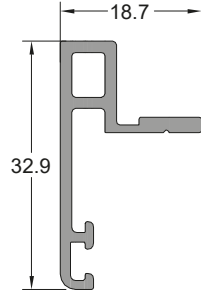
Profil Kodu Profile Code	(kg/mt) Weight	Jx cm ⁴	Jy cm ⁴
64-1743-1744	2,421	51,88	68,15

★ 64-1739-1740	64-1730-1731	64-1741-1742
64-1737-1738	64-1732-1733	64-1743-1744

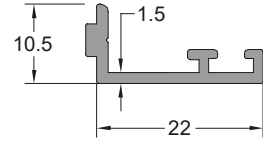
Tablodaki profiller birbiri ile çalışmaktadır.
Profiles in the table work with each other.



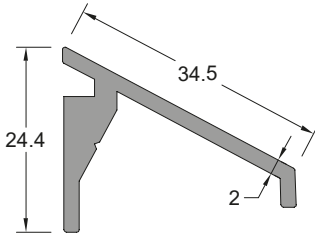
Köşe Dönüş Çıtası	Profil Kodu	(kg/mt)
CORNER BEAD	Profile Code	Weight
	1736	0,210



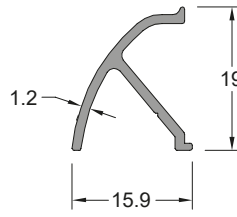
Kanat Altı Kapama Profili	Profil Kodu	(kg/mt)
SUB - SASH COVER PROFILE	Profile Code	Weight
	10923	0,295



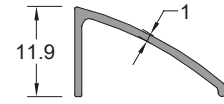
Adaptör Profili	Profil Kodu	(kg/mt)
ADAPTER PROFILE	Profile Code	Weight
	1772	0,176



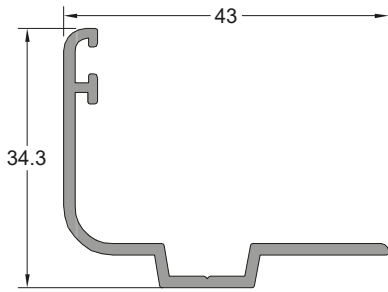
Damlalık Profili	Profil Kodu	(kg/mt)
SILL PROFILE	Profile Code	Weight
	1011	0,402



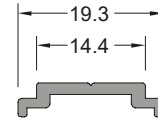
Damlalık Profili	Profil Kodu	(kg/mt)
SILL PROFILE	Profile Code	Weight
	7021	0,140



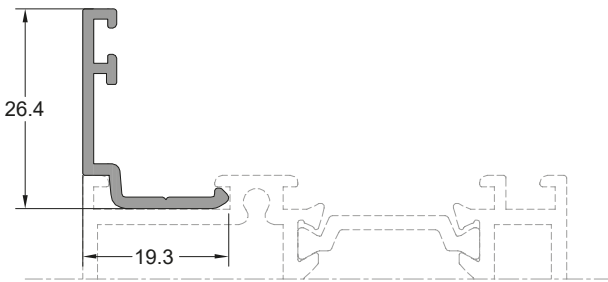
Damlalık Profili	Profil Kodu	(kg/mt)
SILL PROFILE	Profile Code	Weight
	4242	0,094



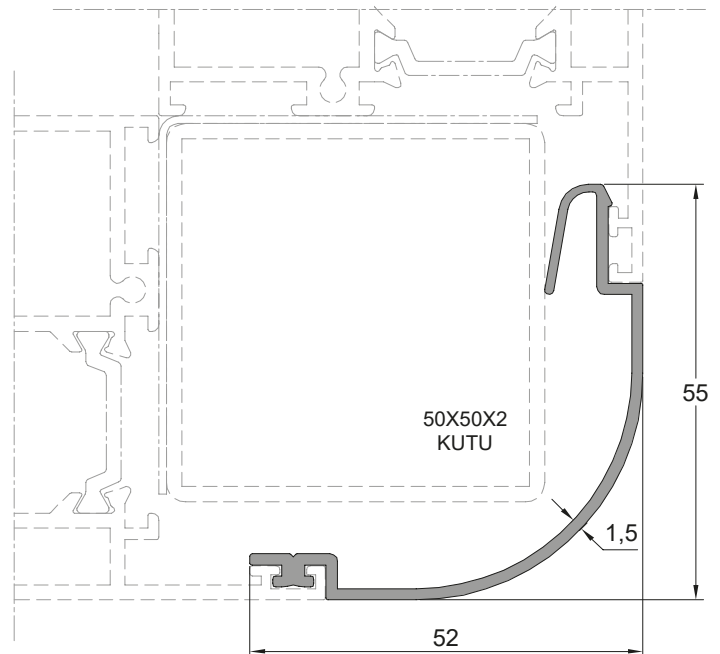
Pervaz Profili	Profil Kodu	(kg/mt)
SILL PROFILE	Profile Code	Weight
	1681	0,340



Tij Profili	Profil Kodu	(kg/mt)
STEM BAR PROFILE	Profile Code	Weight
	8241	0,099

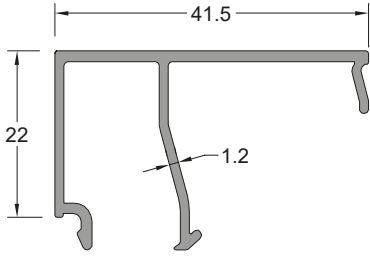


Adaptör Profili	Profil Kodu	(kg/mt)
ADAPTER PROFILE	Profile Code	Weight
	1912	0,211

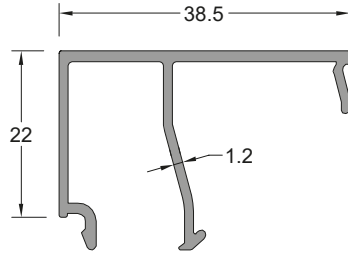


Adaptör Profili	Profil Kodu	(kg/mt)
ADAPTER PROFILE	Profile Code	Weight
	1911	0,425

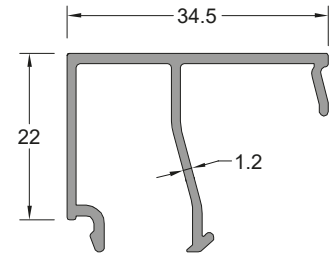
** Her profil için minimum sipariş 300 kg'dır.
** Minimum order quantity is 300 kg per profile.



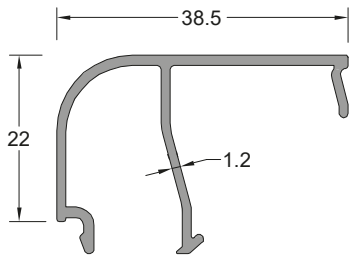
Cam Çıtası GLAZING BEAD	Profil Kodu Profile Code	(kg/mt) Weight
	3537	0,367



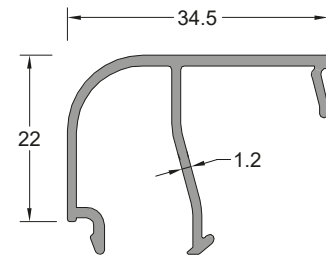
Cam Çıtası GLAZING BEAD	Profil Kodu Profile Code	(kg/mt) Weight
	1749	0,356



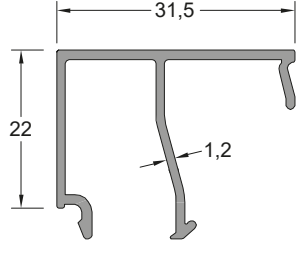
Cam Çıtası GLAZING BEAD	Profil Kodu Profile Code	(kg/mt) Weight
	1747	0,340



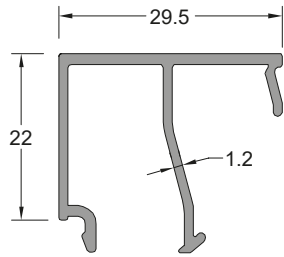
Cam Çıtası GLAZING BEAD	Profil Kodu Profile Code	(kg/mt) Weight
	1750	0,342



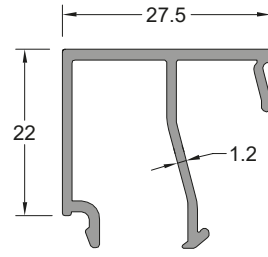
Cam Çıtası GLAZING BEAD	Profil Kodu Profile Code	(kg/mt) Weight
	1748	0,327



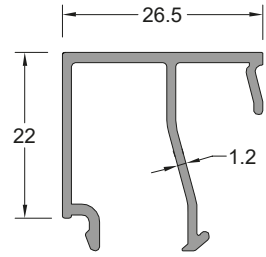
Cam Çıtası GLAZING BEAD	Profil Kodu Profile Code	(kg/mt) Weight
	3536	0,329



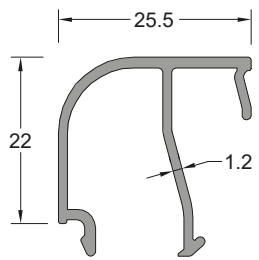
Cam Çıtası GLAZING BEAD	Profil Kodu Profile Code	(kg/mt) Weight
	3636	0,321



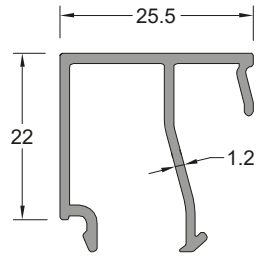
Cam Çıtası GLAZING BEAD	Profil Kodu Profile Code	(kg/mt) Weight
	1966	0,314



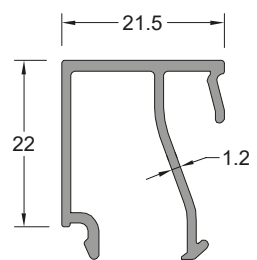
Cam Çıtası GLAZING BEAD	Profil Kodu Profile Code	(kg/mt) Weight
	2236	0,310



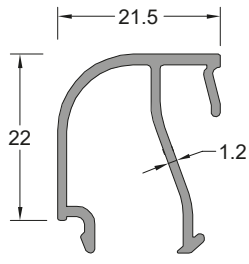
Cam Çıtası GLAZING BEAD	Profil Kodu Profile Code	(kg/mt) Weight
	5527	0,293



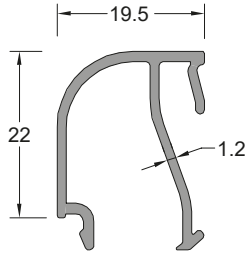
Cam Çıtası GLAZING BEAD	Profil Kodu Profile Code	(kg/mt) Weight
	1949	0,306



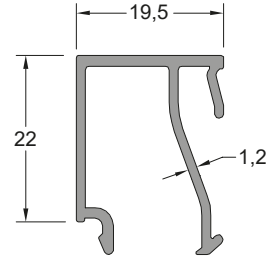
Cam Çıtası GLAZING BEAD	Profil Kodu Profile Code	(kg/mt) Weight
	1745	0,292



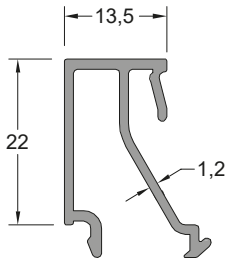
Cam Çıtası GLAZING BEAD	Profil Kodu Profile Code	(kg/mt) Weight
	1746	0,279



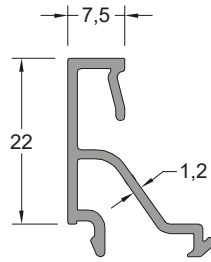
Cam Çıtası GLAZING BEAD	Profil Kodu Profile Code	(kg/mt) Weight
	5546	0,271



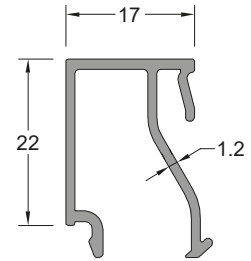
Cam Çıtası GLAZING BEAD	Profil Kodu Profile Code	(kg/mt) Weight
	1699	0,285



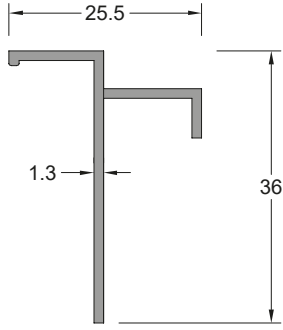
Cam Çıtası GLAZING BEAD	Profil Kodu Profile Code	(kg/mt) Weight
	1698	0,270



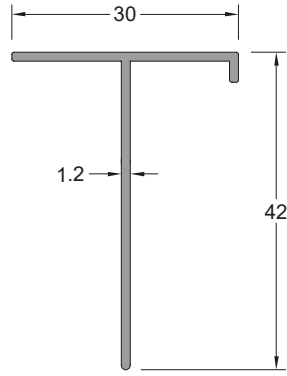
Cam Çıtası GLAZING BEAD	Profil Kodu Profile Code	(kg/mt) Weight
	1948	0,235



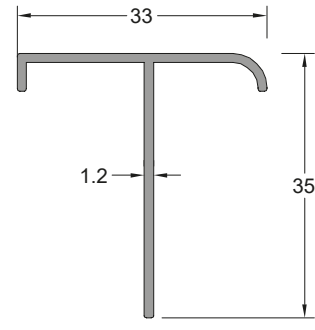
Cam Çıtası GLAZING BEAD	Profil Kodu Profile Code	(kg/mt) Weight
	3539	0,277



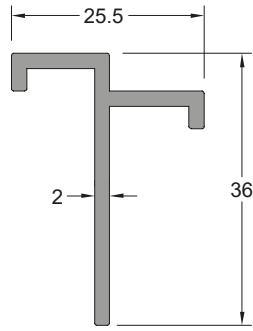
T Bağlantı Profili T CONNECTION PROFILE	Profil Kodu Profile Code	(kg/mt) Weight
	1121	0,232



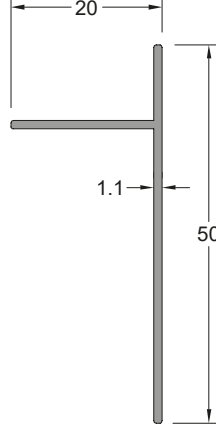
T Bağlantı Profili T CONNECTION PROFILE	Profil Kodu Profile Code	(kg/mt) Weight
	1035	0,239



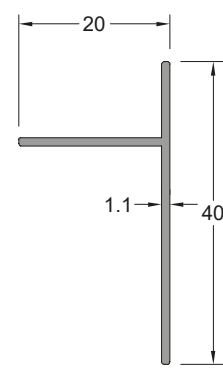
T Bağlantı Profili T CONNECTION PROFILE	Profil Kodu Profile Code	(kg/mt) Weight
	1139	0,239



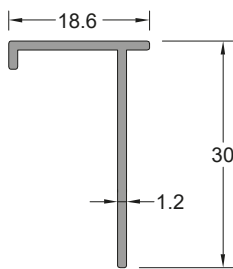
T Bağlantı Profili T CONNECTION PROFILE	Profil Kodu Profile Code	(kg/mt) Weight
	1123	0,355



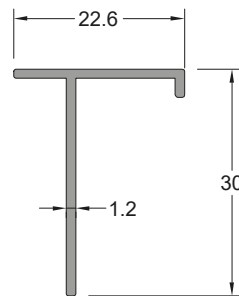
T Bağlantı Profili T CONNECTION PROFILE	Profil Kodu Profile Code	(kg/mt) Weight
	5788	0,205



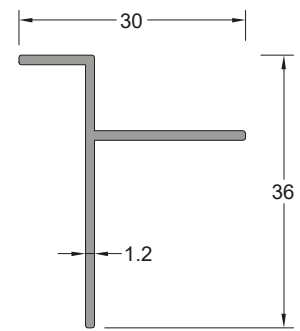
T Bağlantı Profili T CONNECTION PROFILE	Profil Kodu Profile Code	(kg/mt) Weight
	6414	0,175



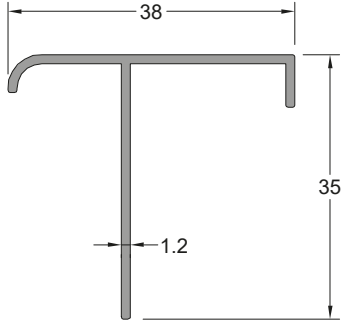
T Bağlantı Profili T CONNECTION PROFILE	Profil Kodu Profile Code	(kg/mt) Weight
	3917	0,162



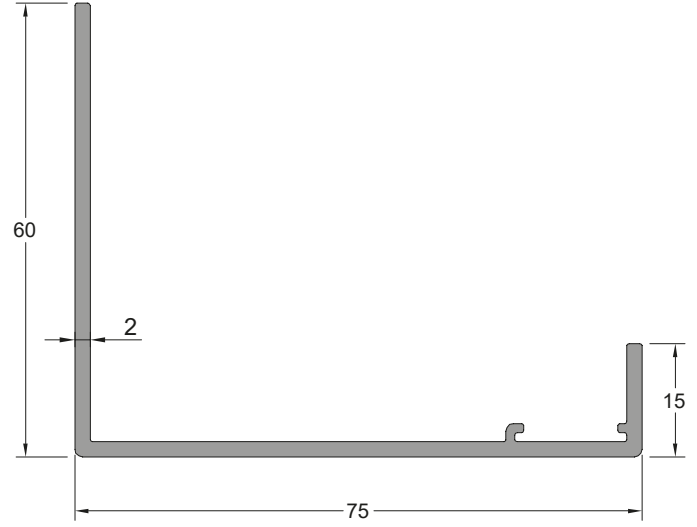
T Bağlantı Profili T CONNECTION PROFILE	Profil Kodu Profile Code	(kg/mt) Weight
	3832	0,175



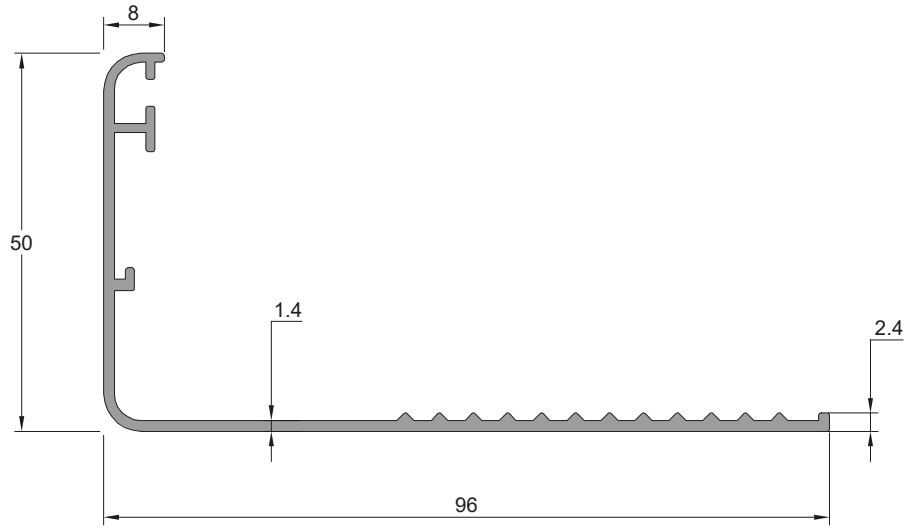
T Bağlantı Profili T CONNECTION PROFILE	Profil Kodu Profile Code	(kg/mt) Weight
	3818	0,210



T Bağlantı Profili T CONNECTION PROFILE	Profil Kodu Profile Code	(kg/mt) Weight
	7039	0,260

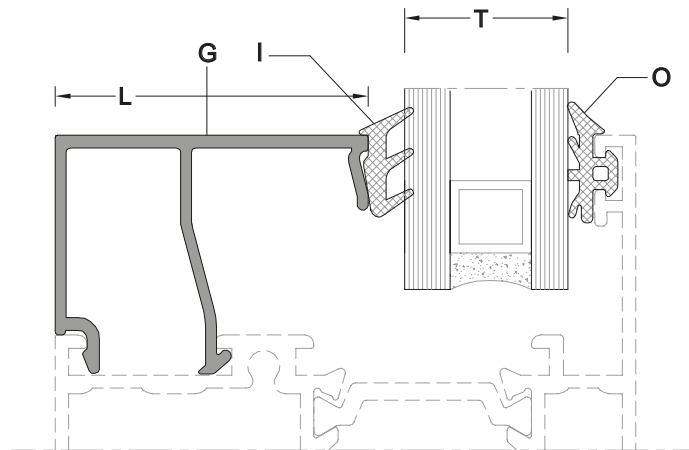


Pervaz Profili SILL PROFILE	Profil Kodu Profile Code	(kg/mt) Weight
	10012	0,805

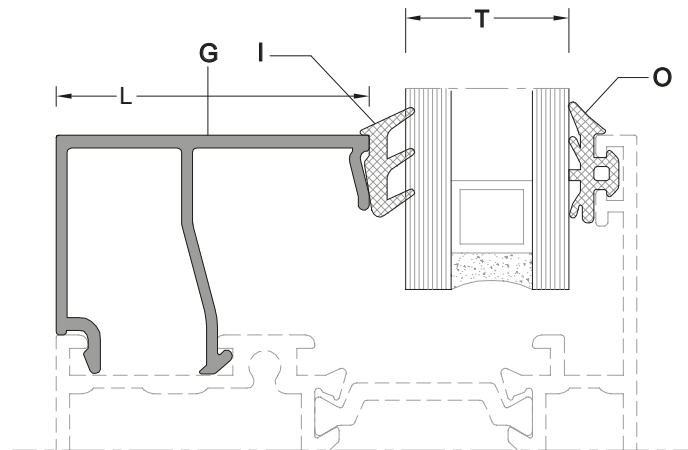


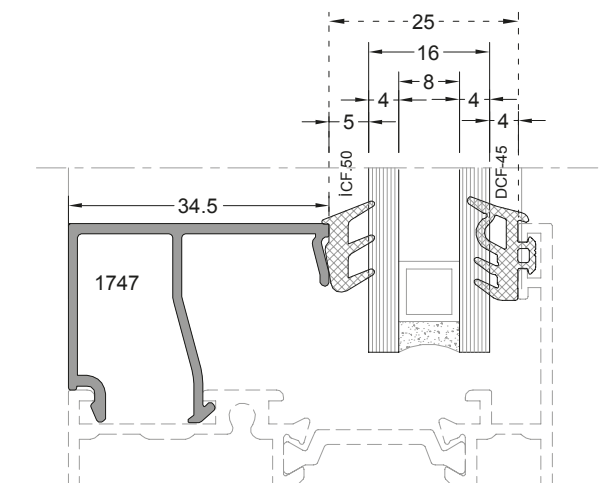
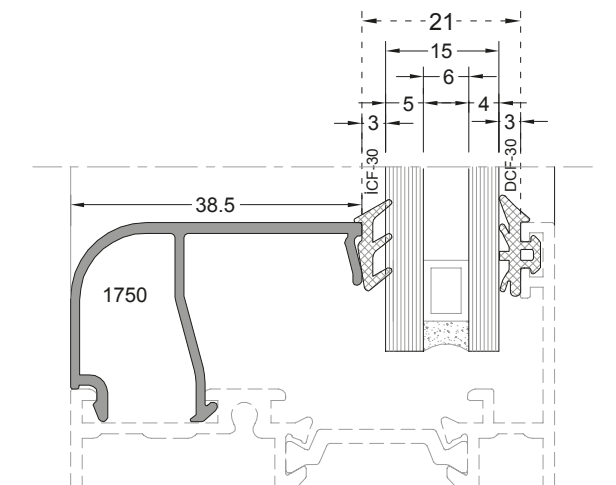
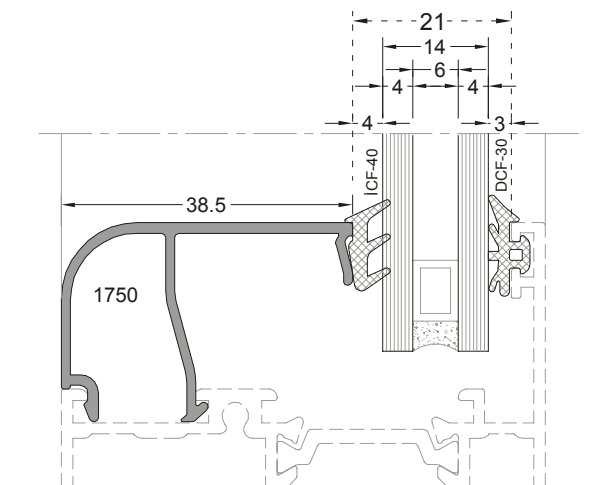
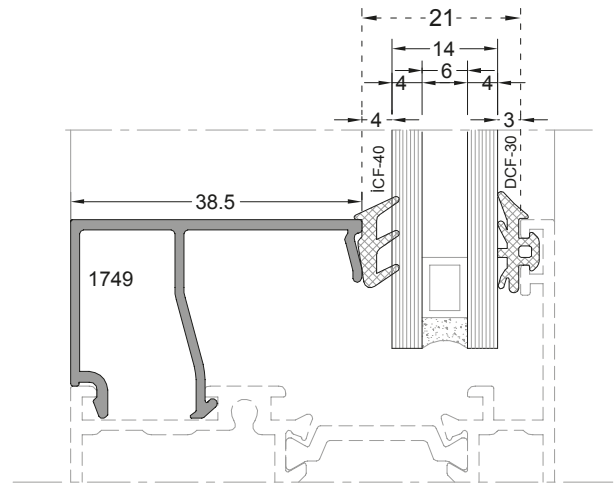
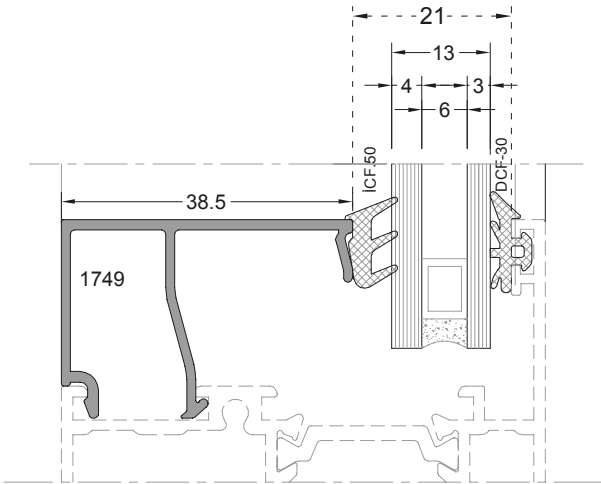
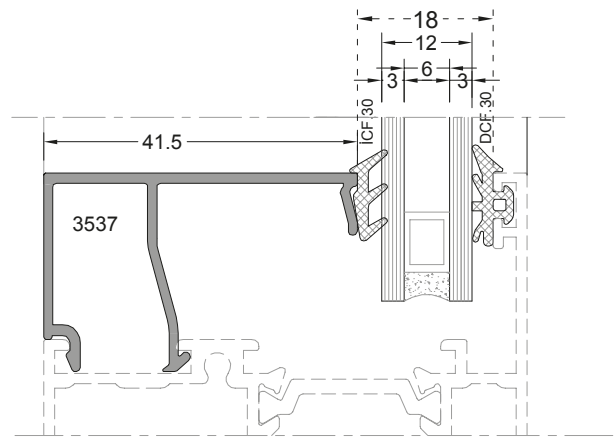
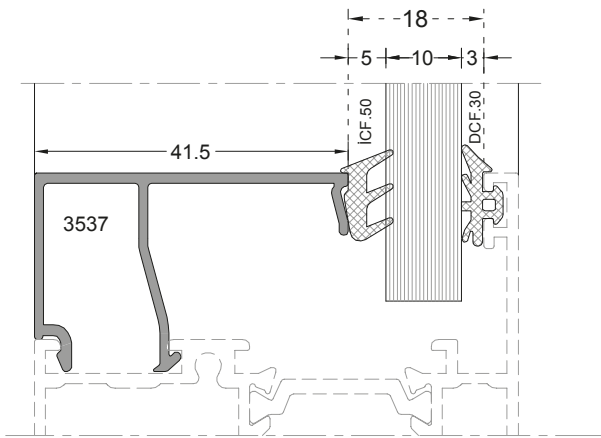
Pervaz Profili SILL PROFILE	Profil Kodu Profile Code	(kg/mt) Weight
	553	0,656

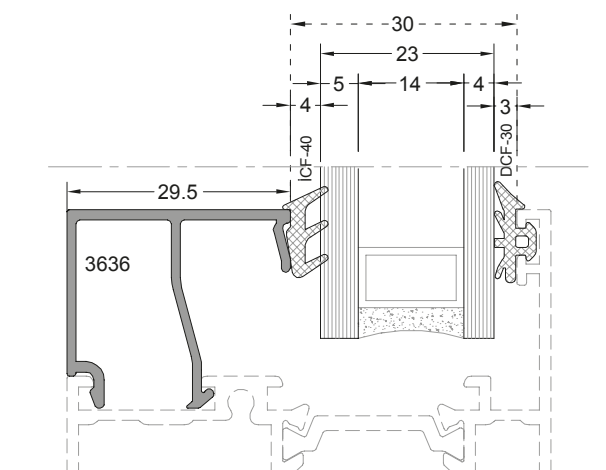
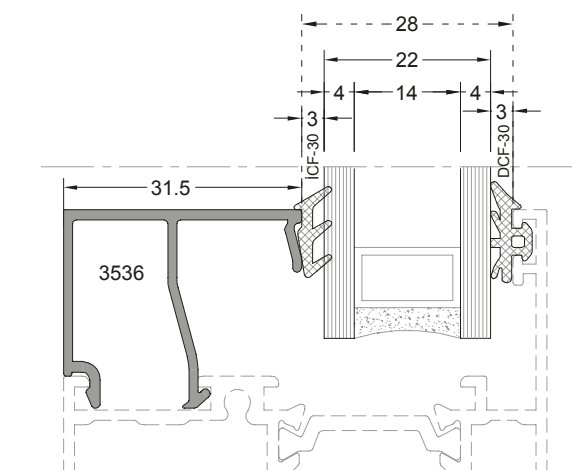
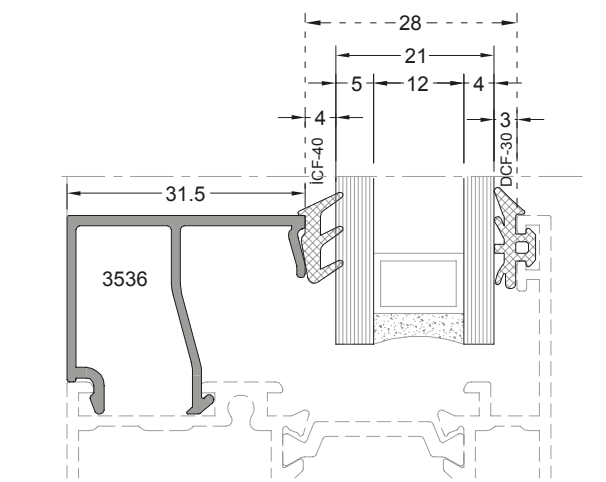
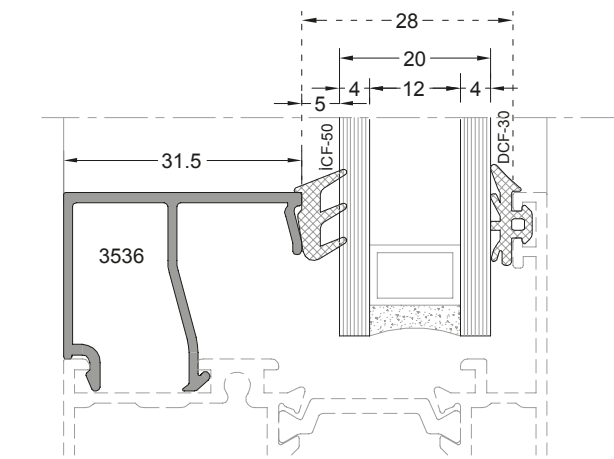
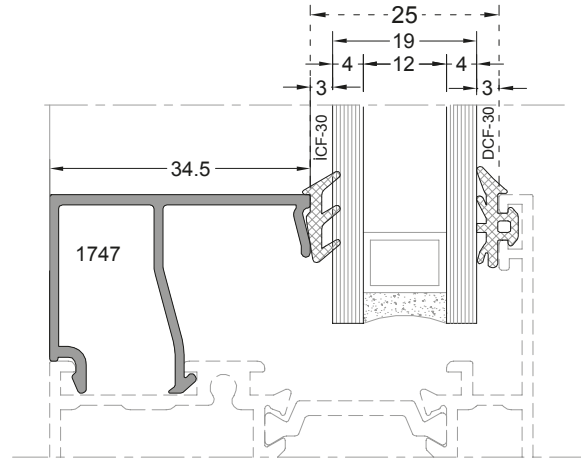
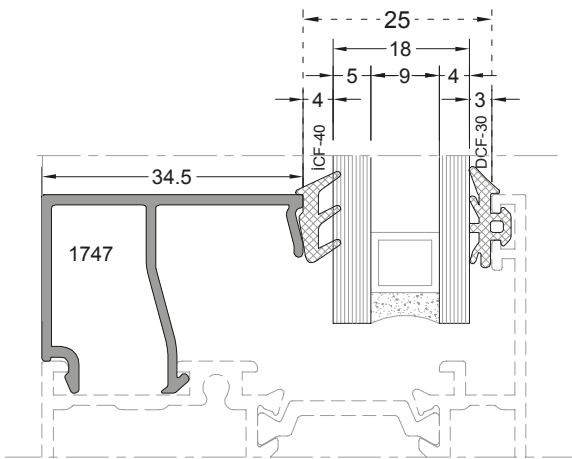
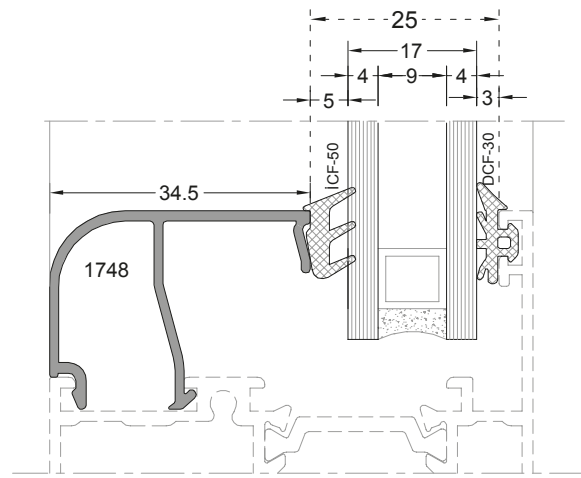
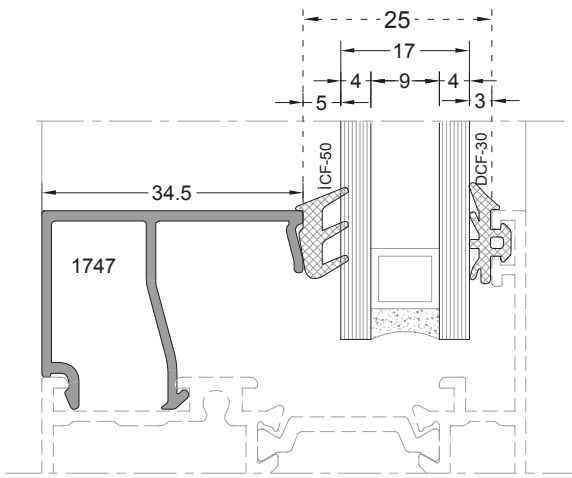
CAM ÇİTASI GLAZING BEAD	CAM ÇİTASI UZUNLUĞU GLAZING BEAD LENGTH	İÇ CAM FİTİLİ GLAZING GASKET(inside)	CAM KALINLIĞI GLASS THICKNESS	DIŞ CAM FİTİLİ GLAZING GASKET(outside)
(G)	(L)	(I)	(T)	(O)
3537	41,5 mm	İCF.50	10 mm	DCF.30
3537	41,5 mm	İCF.30	12 mm	DCF.30
1749	38,5 mm	İCF.50	13 mm	DCF.30
1749	38,5 mm	İCF.40	14 mm	DCF.30
1750	38,5 mm	İCF.40	14 mm	DCF.30
1750	38,5 mm	İCF.30	15 mm	DCF.30
1747	34,5 mm	İCF.50	16 mm	DCF.45
1747	34,5 mm	İCF.50	17 mm	DCF.30
1748	34,5 mm	İCF.50	17 mm	DCF.30
1747	34,5 mm	İCF.40	18 mm	DCF.30
1747	34,5 mm	İCF.30	19 mm	DCF.30
3536	31,5 mm	İCF.50	20 mm	DCF.30
3536	31,5 mm	İCF.40	21 mm	DCF.30
3536	31,5 mm	İCF.30	22 mm	DCF.30
3636	29,5 mm	İCF.40	23 mm	DCF.30
3636	29,5 mm	İCF.30	24 mm	DCF.30
1966	27,5 mm	İCF.40	25 mm	DCF.30
2236	26,5 mm	İCF.40	26 mm	DCF.30
1949	25,5 mm	İCF.50	26 mm	DCF.30
5527	25,5 mm	İCF.50	26 mm	DCF.30
5527	25,5 mm	İCF.40	27 mm	DCF.30

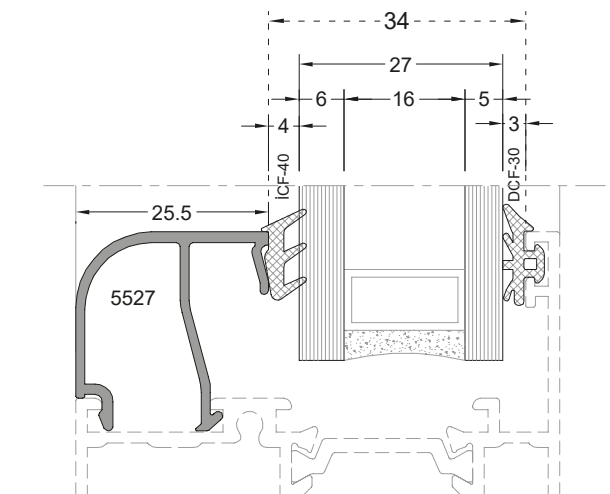
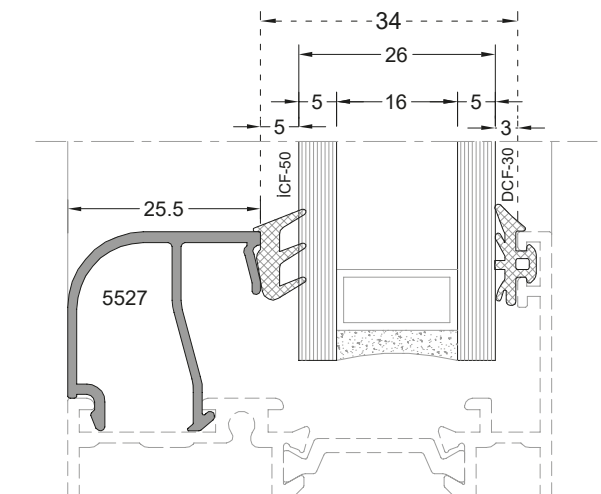
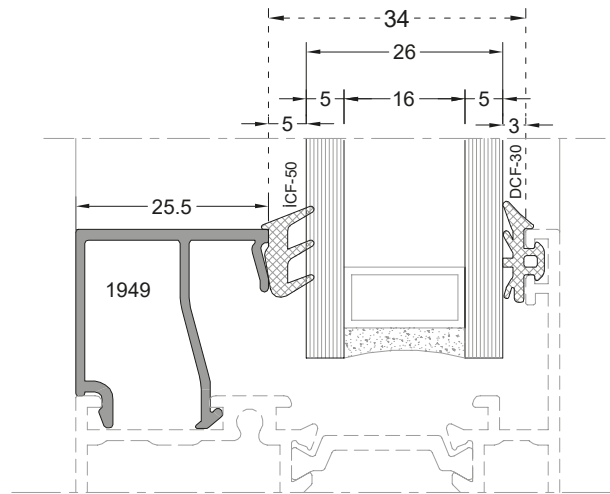
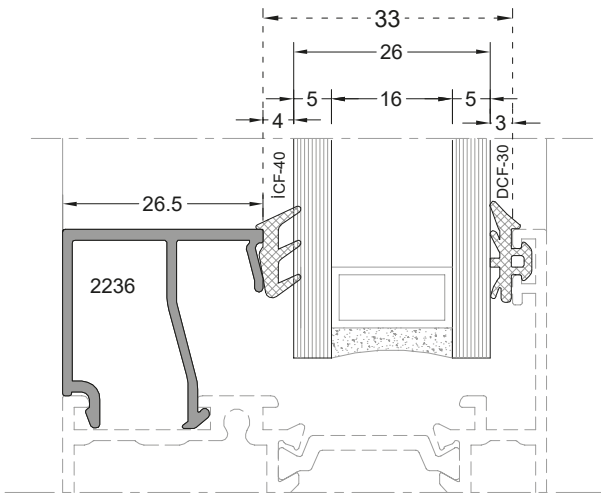
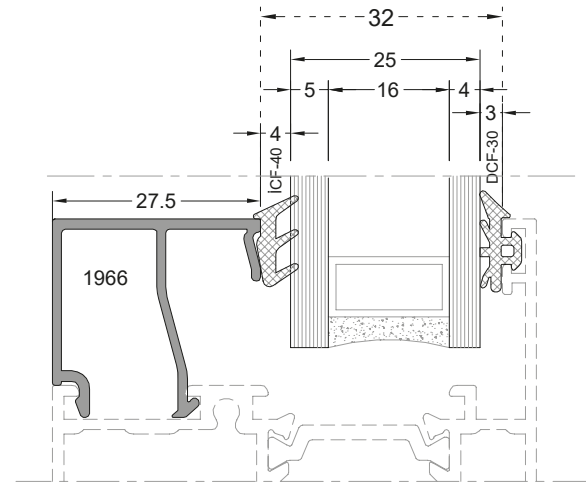
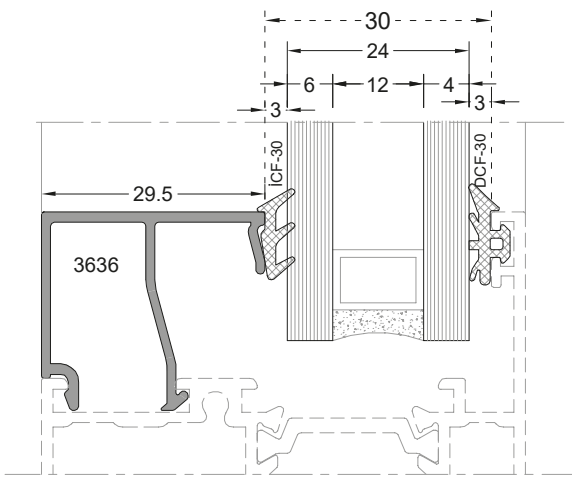


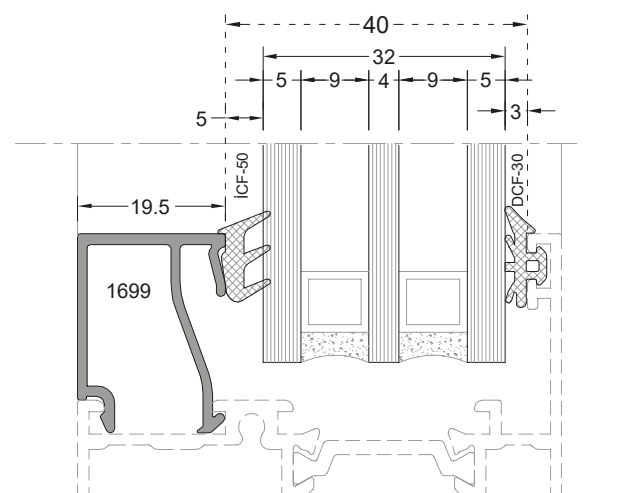
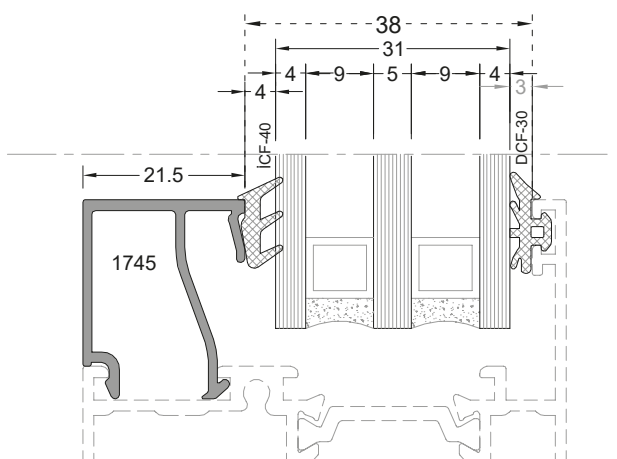
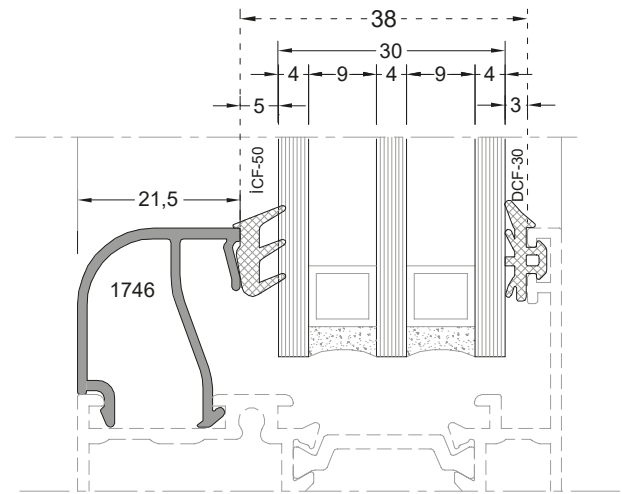
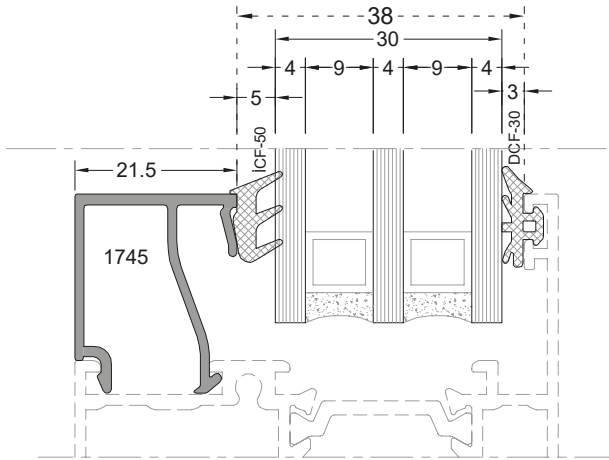
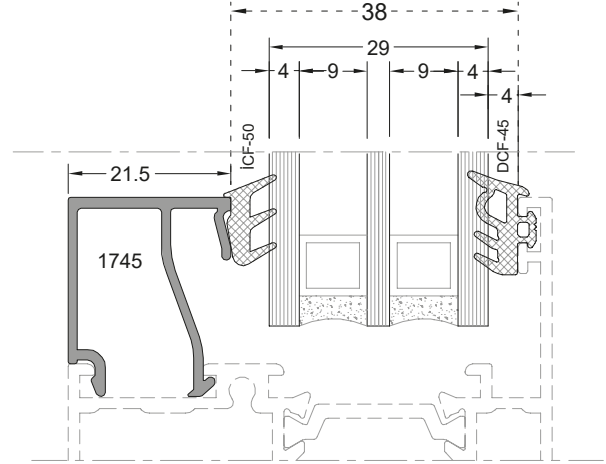
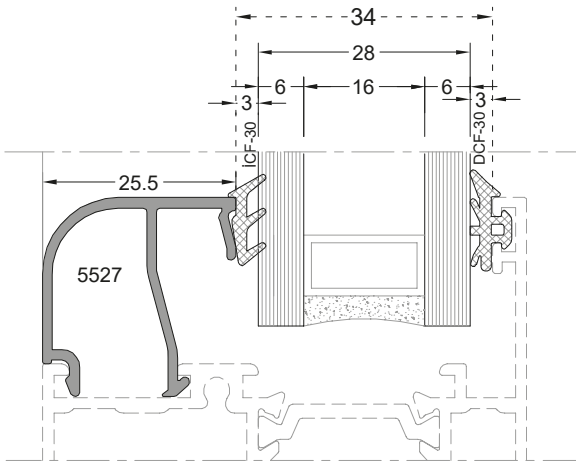
CAM ÇİTASI GLAZING BEAD (G)	CAM ÇİTASI UZUNLUĞU GLAZING BEAD LENGTH (L)	İÇ CAM FİTİLİ GLAZING GASKET(inside) (I)	CAM KALINLIĞI GLASS THICKNESS (T)	DIŞ CAM FİTİLİ GLAZING GASKET(outside) (O)
5527	25,5 mm	İCF.30	28 mm	DCF.30
1745	21,5 mm	İCF.50	29 mm	DCF.45
1745	21,5 mm	İCF.50	30 mm	DCF.30
1746	21,5 mm	İCF.50	30 mm	DCF.30
1745	21,5 mm	İCF.40	31 mm	DCF.30
1699	19,5 mm	İCF.50	32 mm	DCF.30
5546	19,5 mm	İCF.50	32 mm	DCF.30
1699	19,5 mm	İCF.40	33 mm	DCF.30
1699	19,5 mm	İCF.30	34 mm	DCF.30
3539	17 mm	İCF.40	35 mm	DCF.30
3539	17 mm	İCF.30	36 mm	DCF.30
1698	13,5 mm	İCF.50	37 mm	DCF.45
1698	13,5 mm	İCF.50	38 mm	DCF.30
1698	13,5 mm	İCF.40	39 mm	DCF.30
1698	13,5 mm	İCF.30	40 mm	DCF.30

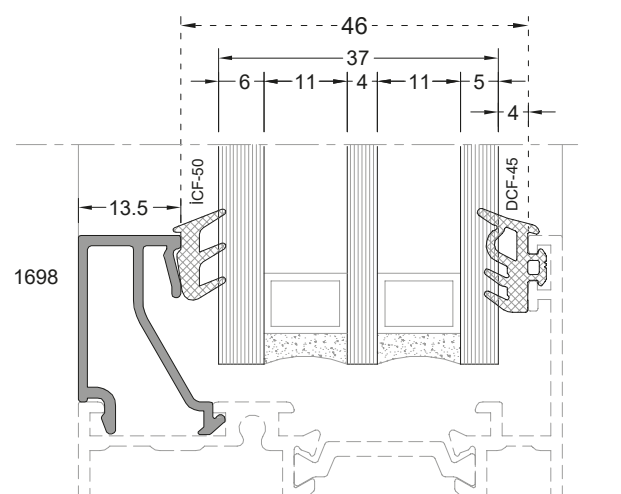
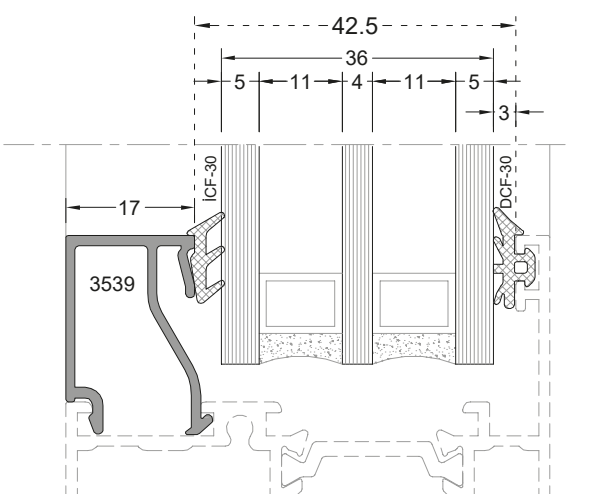
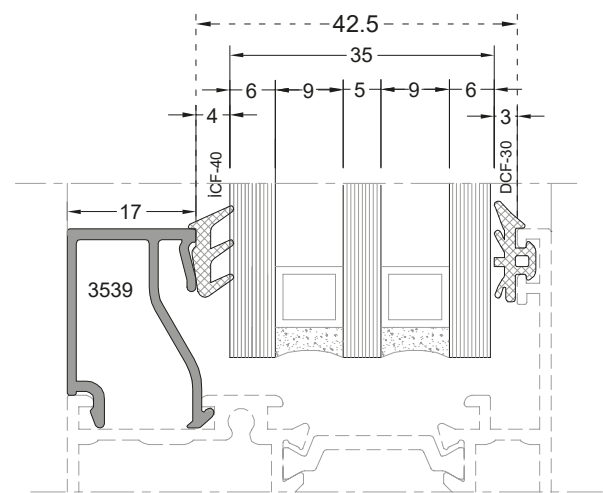
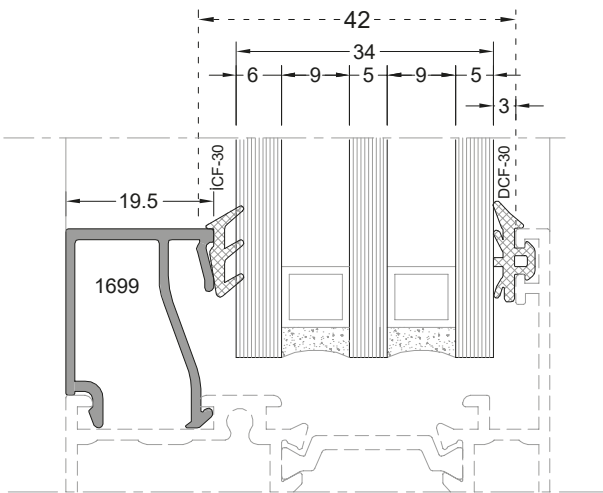
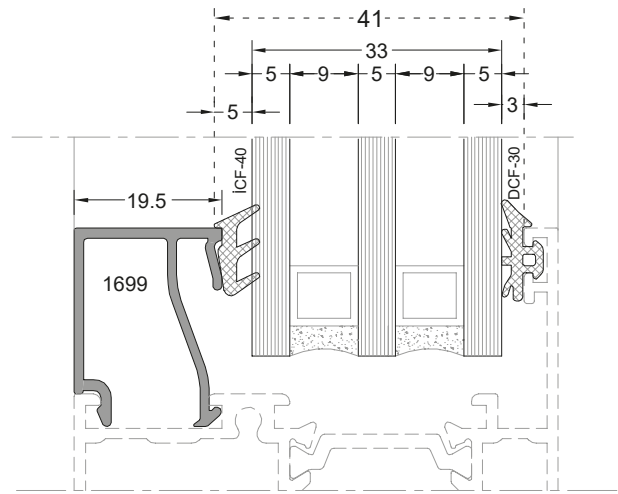
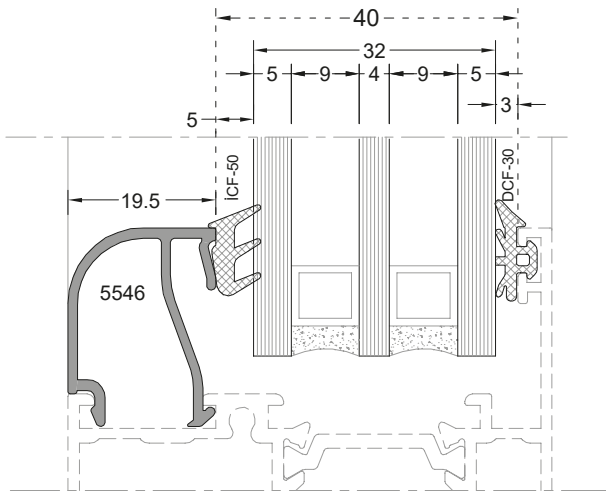


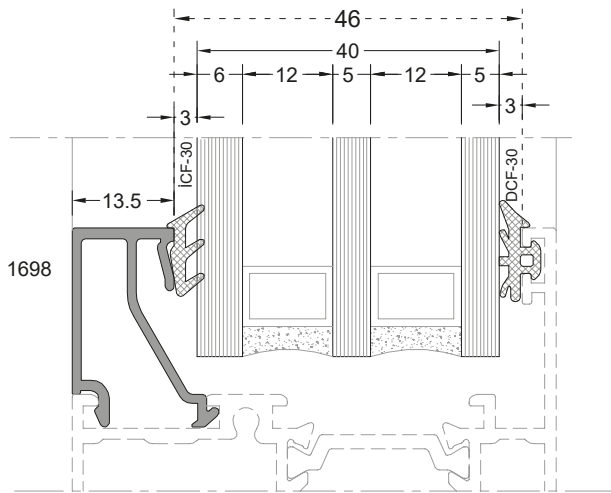
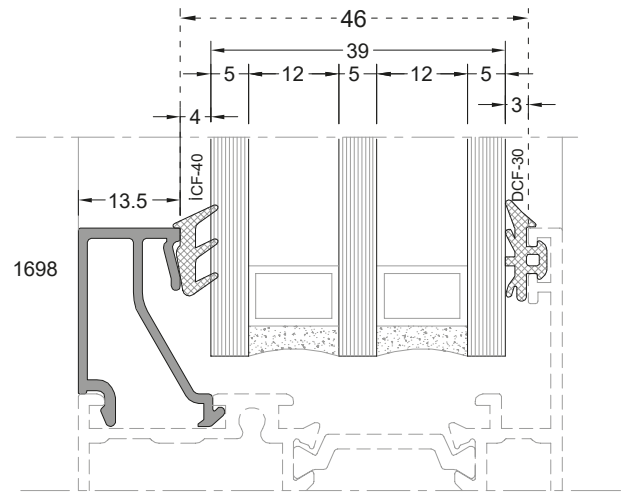
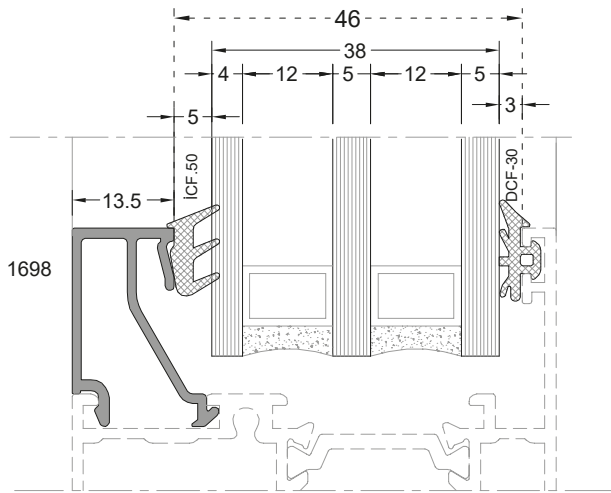


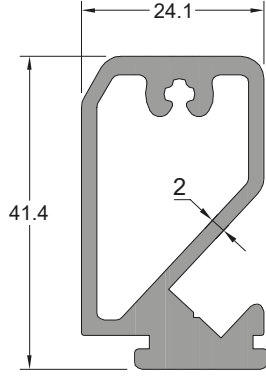




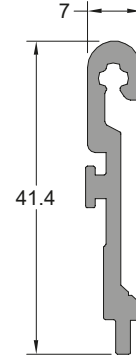






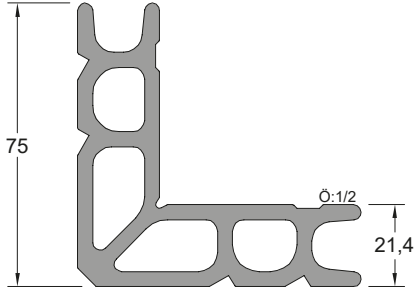


Orta Kayıt Bağlantı Profil MULLION CONNECTION PROFILE	Profil Kodu Profile Code	(kg/mt) Weight
	1773	0,985



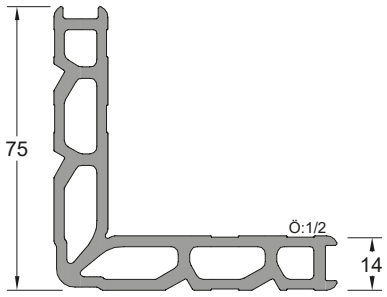
Orta Kayıt Bağlantı Profil MULLION CONNECTION PROFILE	Profil Kodu Profile Code	(kg/mt) Weight
	1774	0,480

Orta Kayıt Bağlantı Profil Kodu Mullion Connection Profile Code	Kullanıldığı Profil Compatible Profile	Kesim Boyu (mm) Cutting Length (mm)
1773 1774	3577-3576	14,00 mm
	1702-1761	14,00 mm
	3578-3579	14,00 mm
	5564-5565	23,00 mm
	5567-5566	21,50 mm
	1640-1641	21,50 mm
	6500-6501	21,50 mm
	3638-3637	28,40 mm
	3640-3639	28,40 mm
	1704-1717	28,50 mm
	1706-1718	28,50 mm
	1650-1651	40,50 mm



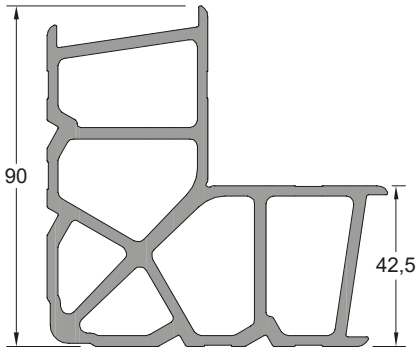
Köşe Takoz Profili CORNER WEDGE PROFILE	Profil Kodu Profile Code	(kg/mt) Weight
	1661	3,629

Köşe Takozu Profil Kodu Corner Wedge Profile Code	Kullanıldığı Profil Compatible Profile	Kesim Boyu (mm) Cutting Length (mm)
1661	1642	26,30 mm
	1643	6,30 mm
	3944	25,50 mm
	3945	5,50 mm
	6504	25,90 mm
	6505	5,90 mm
	5150	18,00 mm
	5160	17,50 mm
	8442	35,20 mm
	1640	24,00 mm
	1641	7,00 mm
	6500	24,40 mm
	6501	7,40 mm



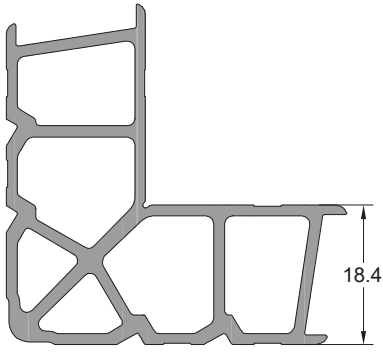
Köşe Takoz Profili CORNER WEDGE PROFILE	Profil Kodu Profile Code	(kg/mt) Weight
	1662	2,576

Köşe Takozu Profil Kodu Corner Wedge Profile Code	Kullanıldığı Profil Compatible Profile	Kesim Boyu (mm) Cutting Length (mm)
1662	1700 , 1937	25,00 mm
	1701	13,00 mm
	1702	24,00 mm
	1703	12,00 mm
	1768,1716,1936	8,00 mm
	1770 , 1761	7,00 mm
	1933	47,20 mm
	1932	25,20 mm
	1974 , 3578	7,40 mm
	1975 , 3579	24,40 mm
	1708	26,50 mm
	1709	6,50 mm
	1710	25,50 mm
	1711	5,50 mm
	3550	26,70 mm
	3551	6,70 mm
	3558	26,50 mm
	3559	6,50 mm
	3560 , 6502	25,90 mm
	3561 , 6503	5,90 mm
3576	8,20 mm	
3577	25,20 mm	



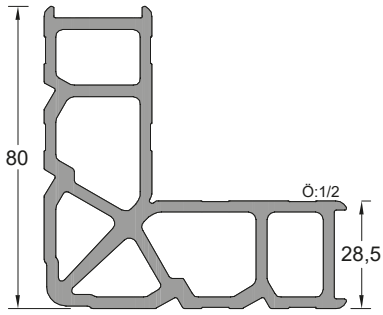
Köşe Takoz Profili CORNER WEDGE PROFILE	Profil Kodu Profile Code	(kg/mt) Weight
	597	4,241

Köşe Takozu Profil Kodu Corner Wedge Profile Code	Kullanıldığı Profil Compatible Profile	Kesim Boyu (mm) Cutting Length (mm)
597	5526	5,90 mm



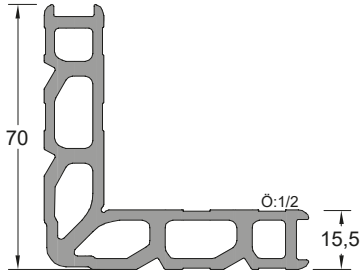
Köşe Takoz Profili CORNER WEDGE PROFILE	Profil Kodu Profile Code	(kg/mt) Weight
	1664	3,991

Köşe Takozu Profil Kodu Corner Wedge Profile Code	Kullanıldığı Profil Compatible Profile	Kesim Boyu (mm) Cutting Length (mm)
1664	1737	7,40 mm
	1738	21,00 mm
	1740	29,40 mm



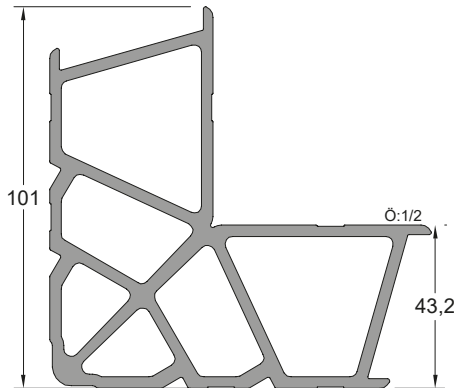
Köşe Takoz Profili CORNER WEDGE PROFILE	Profil Kodu Profile Code	(kg/mt) Weight
	1663	3,526

Köşe Takozu Profil Kodu Corner Wedge Profile Code	Kullanıldığı Profil Compatible Profile	Kesim Boyu (mm) Cutting Length (mm)
1663	1704,1973,5393	25,00 mm
	1705	13,00 mm
	1706 , 2288	24,00 mm
	1707	12,00 mm
	1769,1717,1718,1972	8,00 mm
	1771	7,00 mm
	7110,3640	24,40 mm
	7111	7,40 mm
	1707	12,00 mm
	3566	25,90 mm
	1713,3565,1728	6,50 mm
	1714	25,50 mm
	1715	5,50 mm
	3567	5,90 mm
	1739,3639	7,40 mm
	3638	25,20 mm
3637	8,20 mm	
3564,1712,1729	26,5 mm	
8442,8443	5,7 mm	



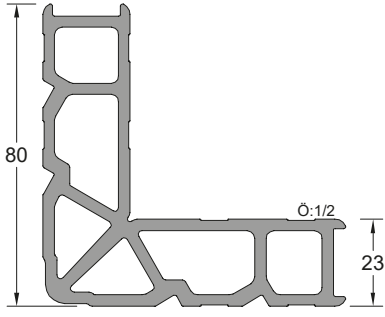
Köşe Takoz Profili CORNER WEDGE PROFILE	Profil Kodu Profile Code	(kg/mt) Weight
	1695	2,540

Köşe Takozu Profil Kodu Corner Wedge Profile Code	Kullanıldığı Profil Compatible Profile	Kesim Boyu (mm) Cutting Length (mm)
1695	5568	36,20 mm
	5570	35,20 mm
	5573	26,70 mm
	5571	18,00 mm
	5588	17,70 mm
	5130	25,00 mm
	5131	8,00 mm
	1763	17,5 mm
	1762	8,00 mm

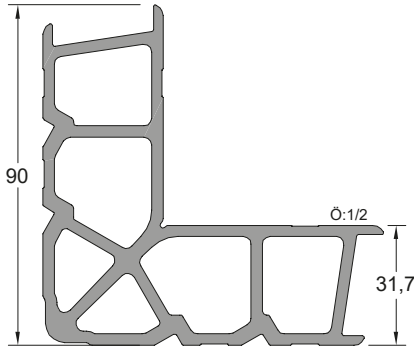


Köşe Takoz Profili CORNER WEDGE PROFILE	Profil Kodu Profile Code	(kg/mt) Weight
	3698	4,630

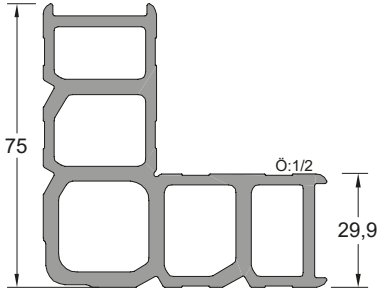
Köşe Takozu Profil Kodu Corner Wedge Profile Code	Kullanıldığı Profil Compatible Profile	Kesim Boyu (mm) Cutting Length (mm)
3698	5162	22,50 mm
	5576	23,30 mm
	5574 , 5585	26,30 mm



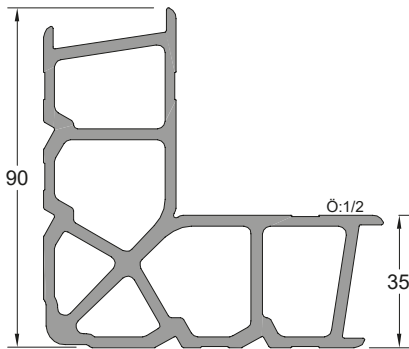
Köşe Takoz Profili CORNER WEDGE PROFILE	Profil Kodu Profile Code	(kg/mt) Weight
	3546	3,357



Köşe Takoz Profili CORNER WEDGE PROFILE	Profil Kodu Profile Code	(kg/mt) Weight
	7022	3,952



Köşe Takoz Profili CORNER WEDGE PROFILE	Profil Kodu Profile Code	(kg/mt) Weight
	1696	3,340



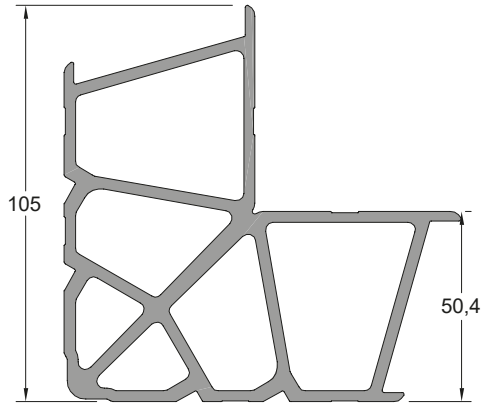
Köşe Takoz Profili CORNER WEDGE PROFILE	Profil Kodu Profile Code	(kg/mt) Weight
	7040	3,998

Köşe Takozu Profil Kodu Corner Wedge Profile Code	Kullanıldığı Profil Compatible Profile	Kesim Boyu (mm) Cutting Length (mm)
3546	5551,5565	25,20 mm
	5550,2820,5564	8,20 mm
	5555	16,90 mm
	5553,5567	24,40 mm
	5552,5153,5566	7,40 mm
	5152	24,60 mm
	5159	23,00 mm
	3562	26,50 mm
	3563	6,50 mm
	5556	26,70 mm
	5558	25,90 mm
	5559,5589	5,90 mm
5569,5572,5557	6,70 mm	
5554	17,70 mm	

Köşe Takozu Profil Kodu Corner Wedge Profile Code	Kullanıldığı Profil Compatible Profile	Kesim Boyu (mm) Cutting Length (mm)
7022	3549	24,40 mm
	3548	7,40 mm

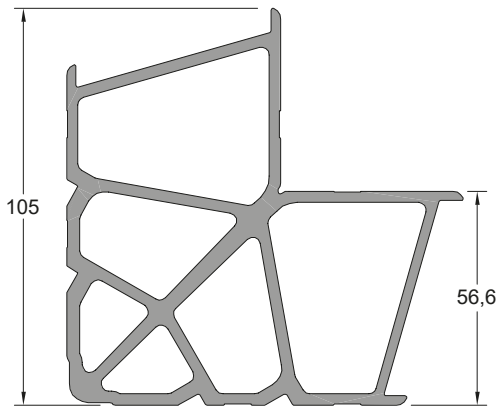
Köşe Takozu Profil Kodu Corner Wedge Profile Code	Kullanıldığı Profil Compatible Profile	Kesim Boyu (mm) Cutting Length (mm)
1696	5151	6,5 mm
	5161	5,5 mm

Köşe Takozu Profil Kodu Corner Wedge Profile Code	Kullanıldığı Profil Compatible Profile	Kesim Boyu (mm) Cutting Length (mm)
7040	5525	25,90 mm



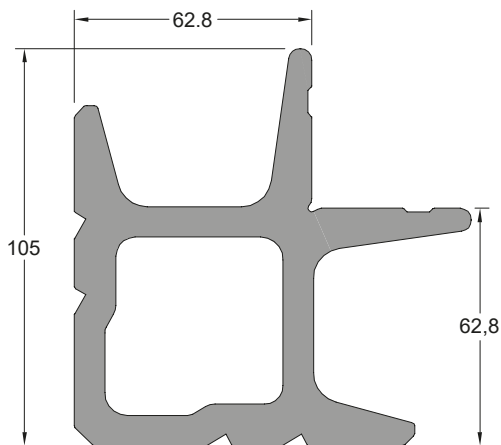
Köşe Takoz Profili CORNER WEDGE PROFILE	Profil Kodu Profile Code	(kg/mt) Weight
	3547	4,884

Köşe Takozu Profil Kodu Corner Wedge Profile Code	Kullanıldığı Profil Compatible Profile	Kesim Boyu (mm) Cutting Length (mm)
3547	5163	5,50 mm
	5575	6,30 mm
	5577	6,30 mm
	5586	6,30 mm



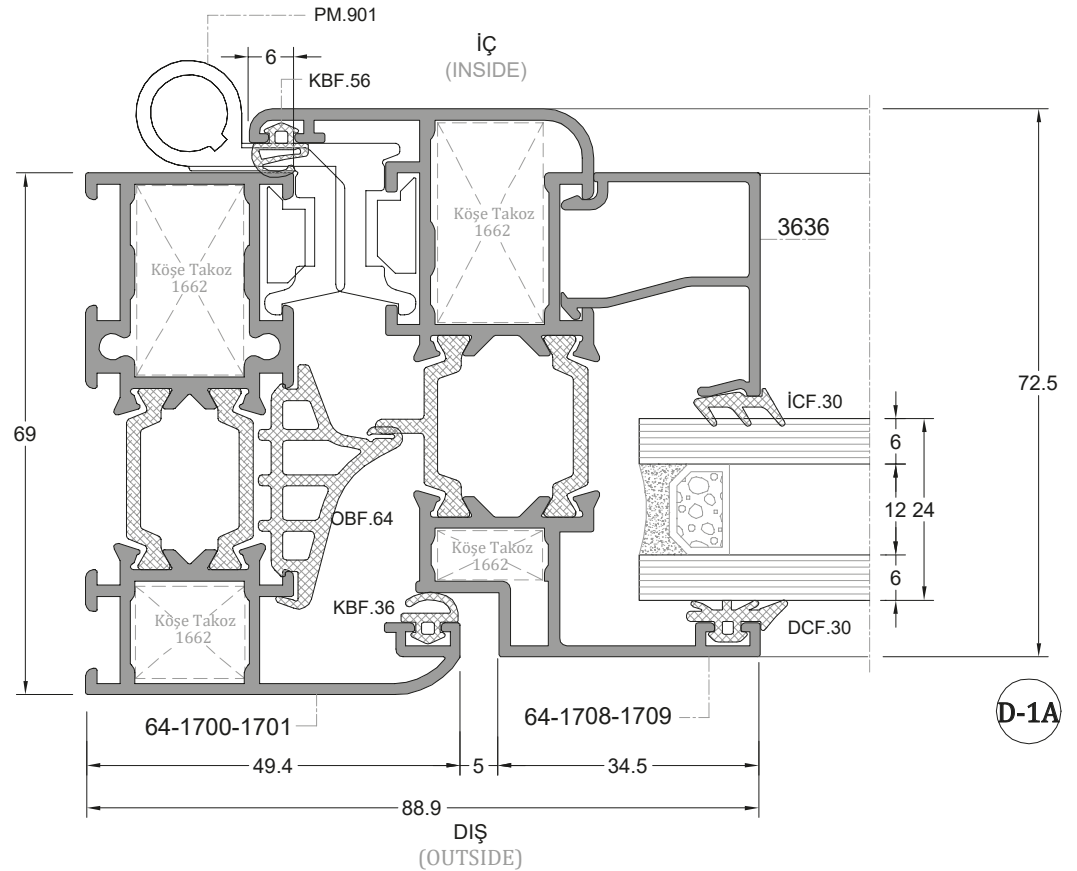
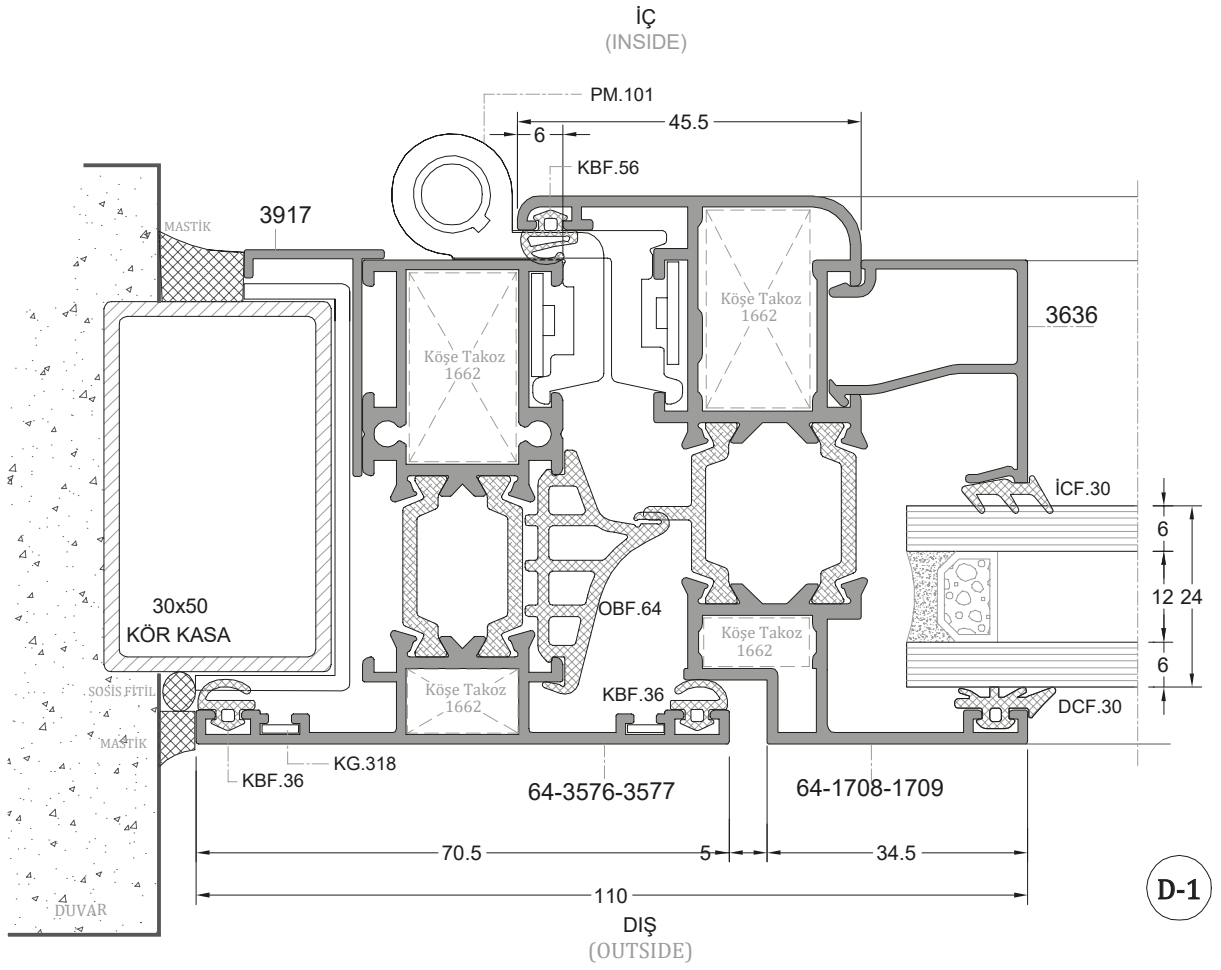
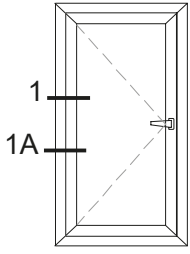
Köşe Takoz Profili CORNER WEDGE PROFILE	Profil Kodu Profile Code	(kg/mt) Weight
	1398	5,085

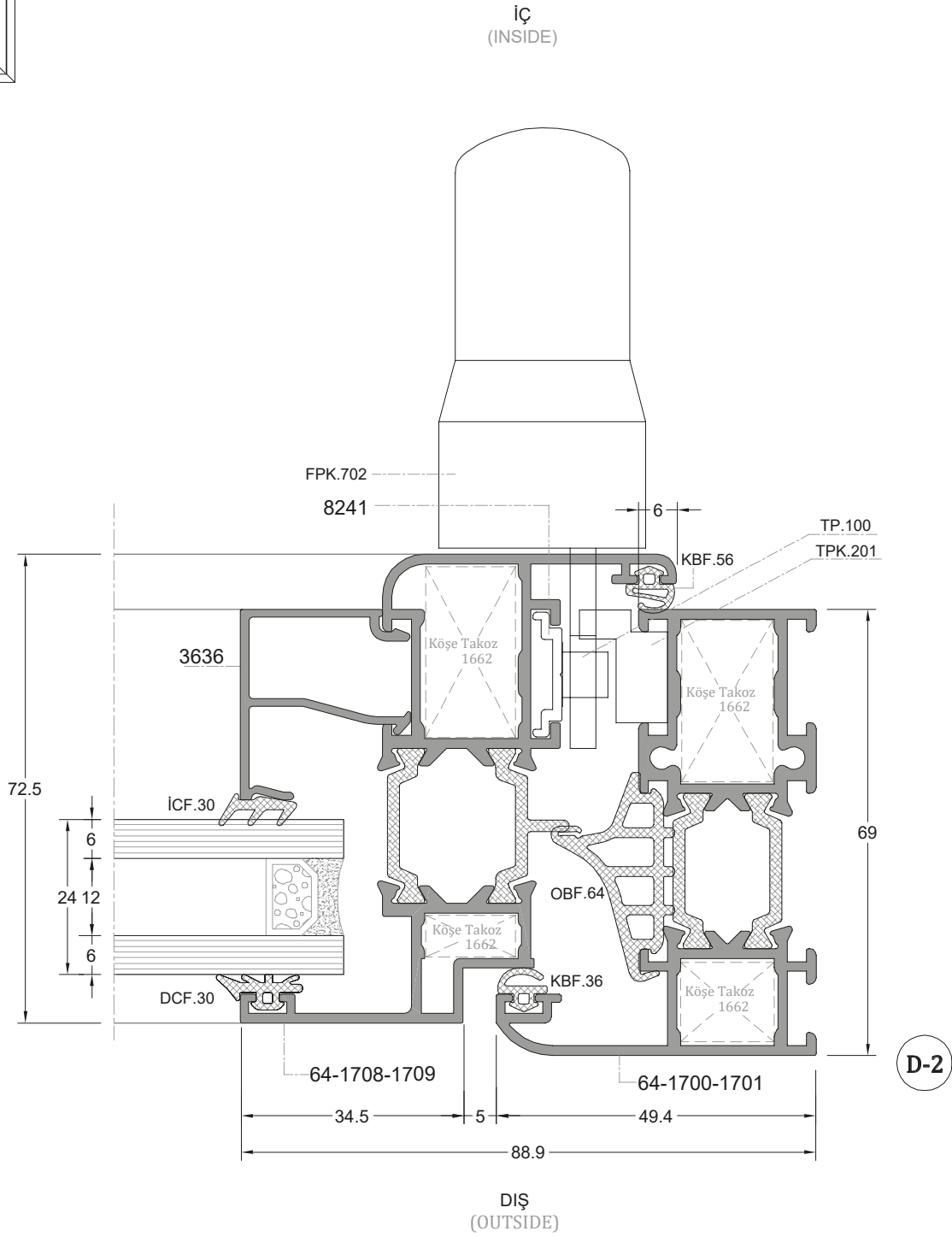
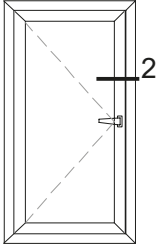
Köşe Takozu Profil Kodu Corner Wedge Profile Code	Kullanıldığı Profil Compatible Profile	Kesim Boyu (mm) Cutting Length (mm)
1398	1724	25,50 mm
	1725,1951	5,50 mm
	3568,4303	26,30 mm
	3569,4360,4304	6,30 mm
	3570	25,90 mm
	3571,3575	5,90 mm
	1950	22,50 mm
	3574	22,90 mm
	4359	26,30 mm
1741	7,40 mm	

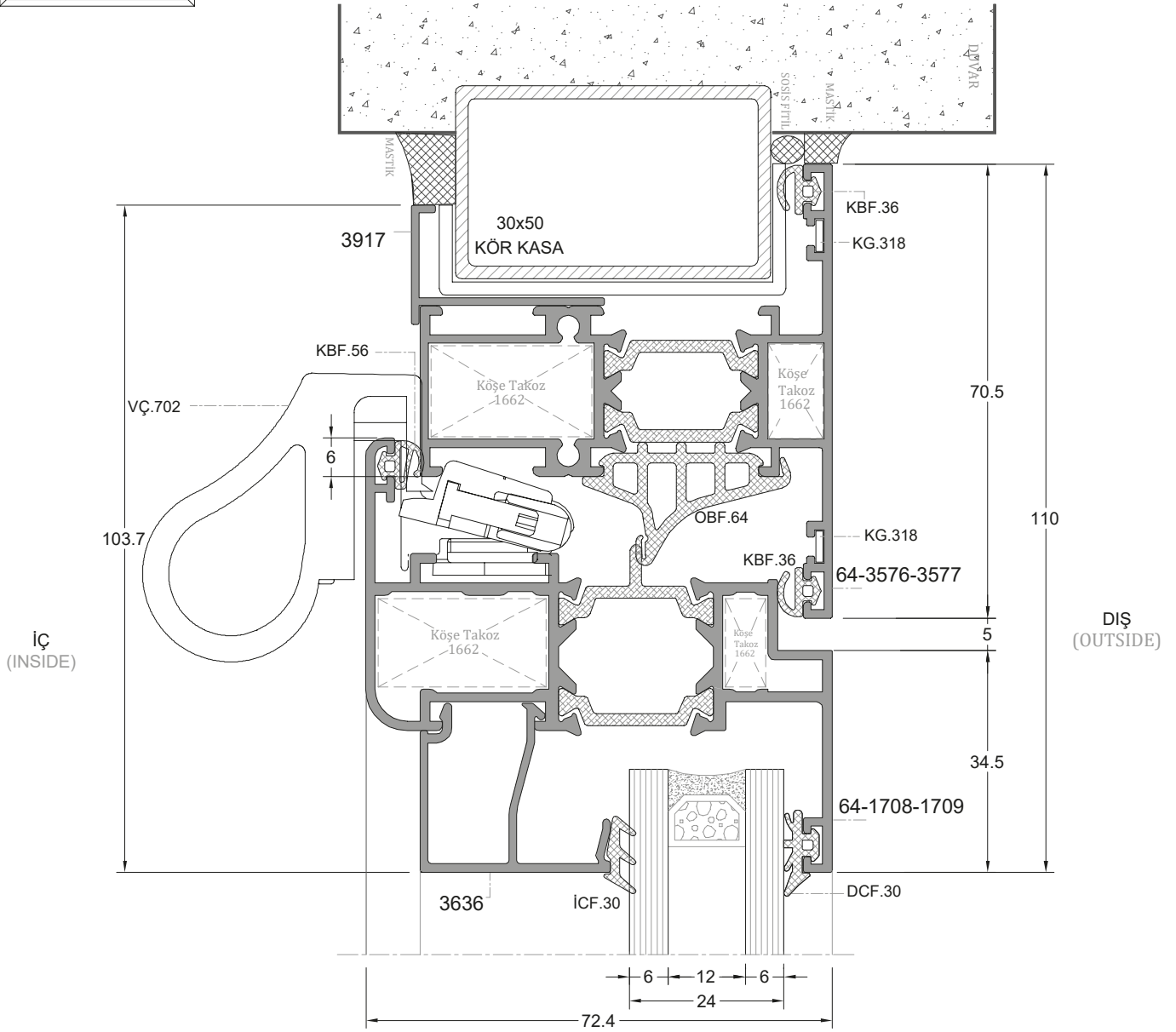
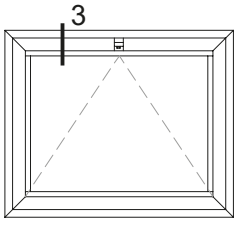


Köşe Takoz Profili CORNER WEDGE PROFILE	Profil Kodu Profile Code	(kg/mt) Weight
	1760	8,436

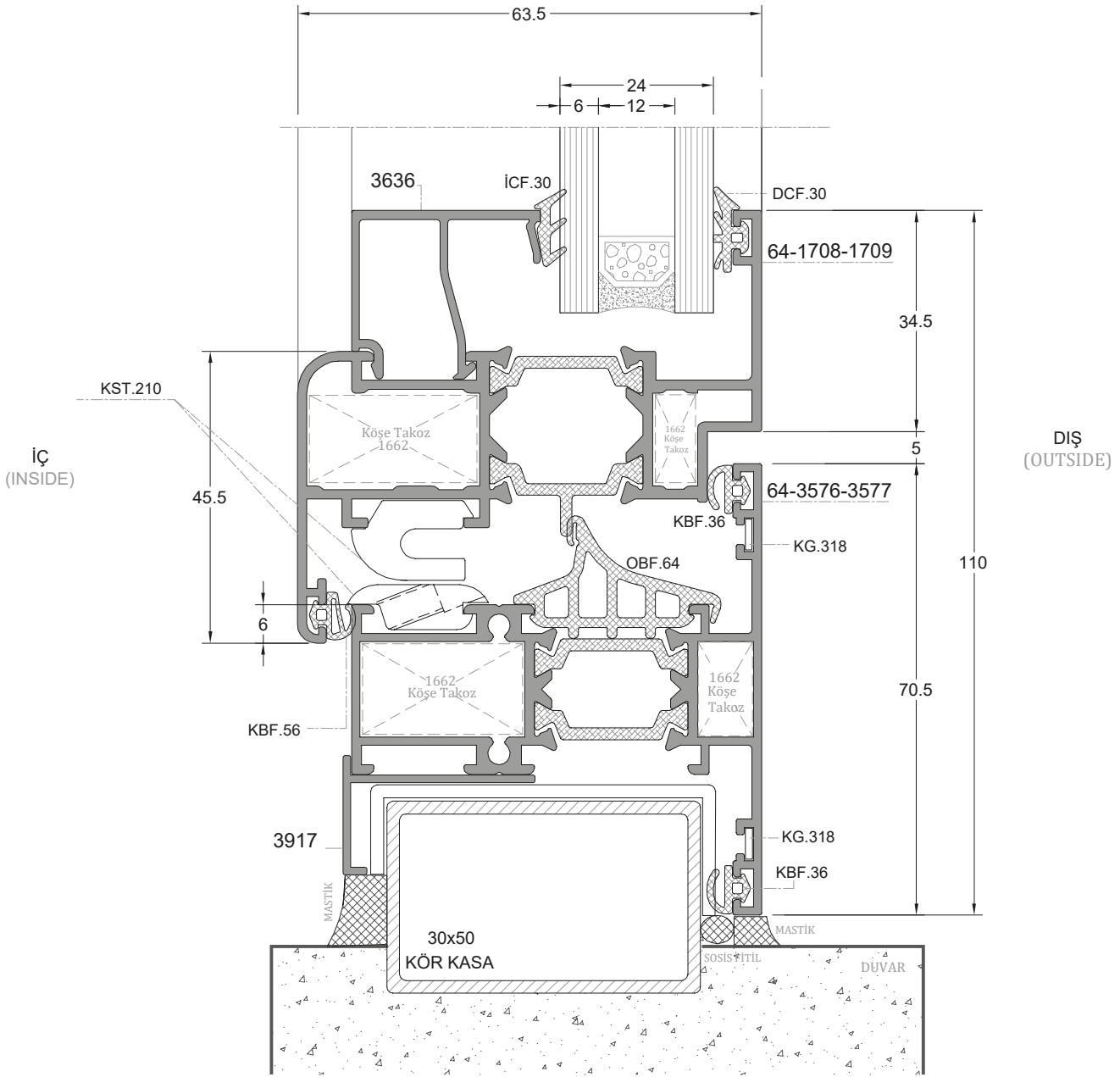
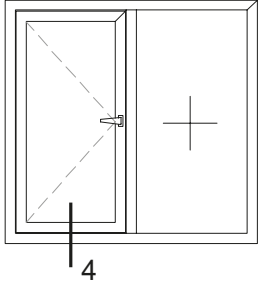
Köşe Takozu Profil Kodu Corner Wedge Profile Code	Kullanıldığı Profil Compatible Profile	Kesim Boyu (mm) Cutting Length (mm)
1760	1744	20,9 mm
	1743	7,50 mm
	1742	29,5 mm



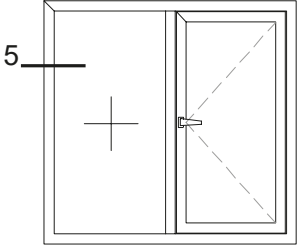




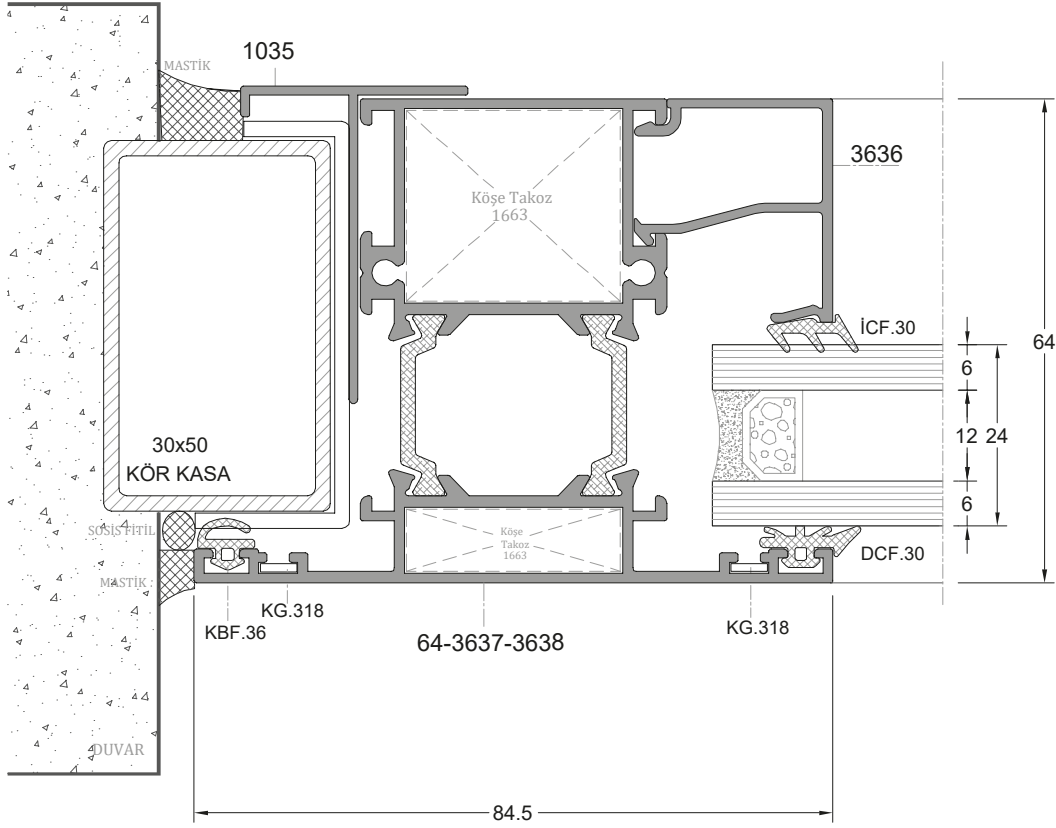
D-3



D-4

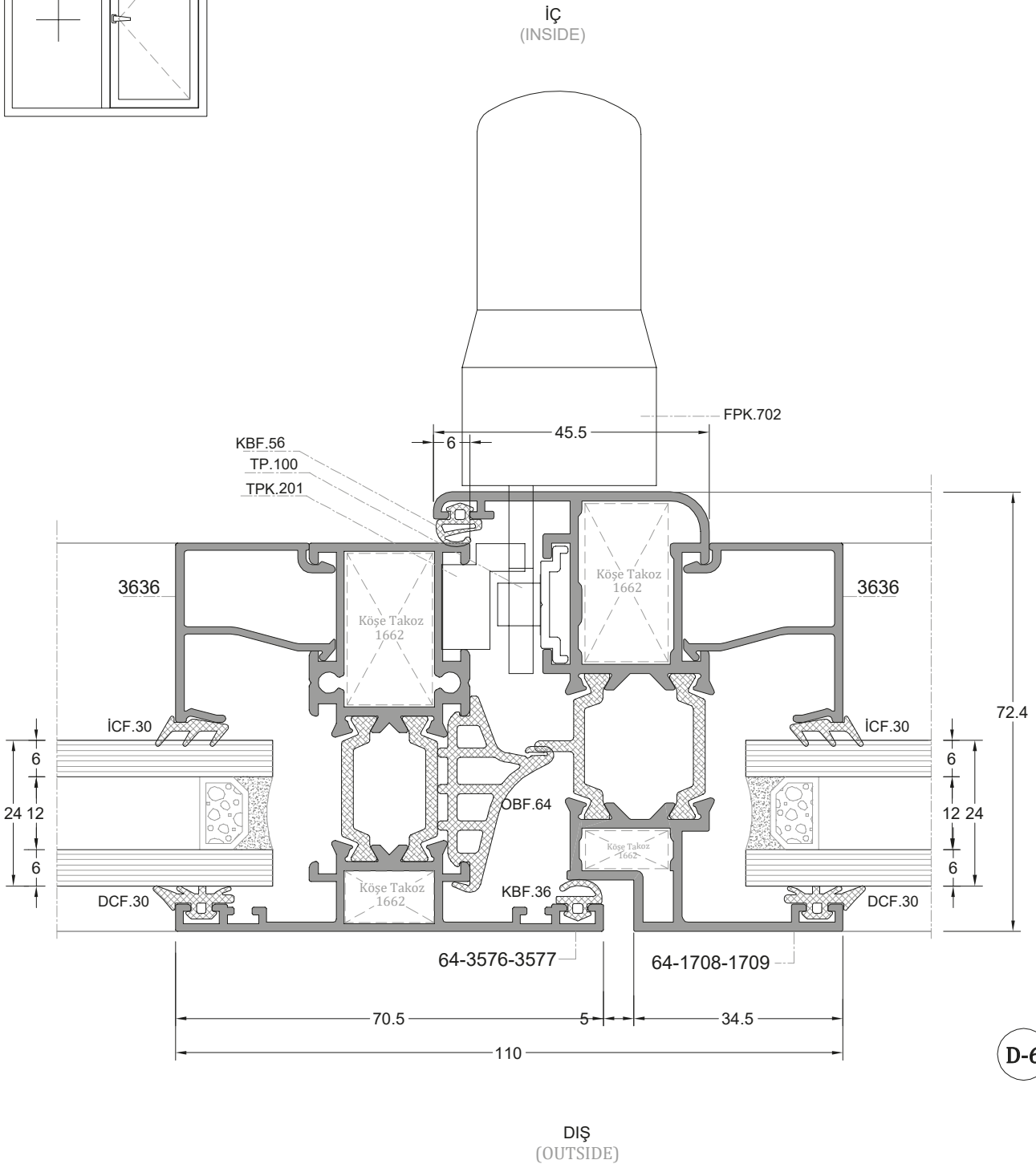
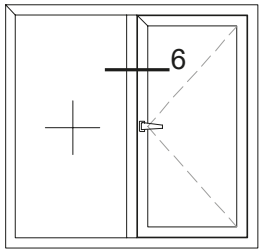


İÇ
(INSIDE)

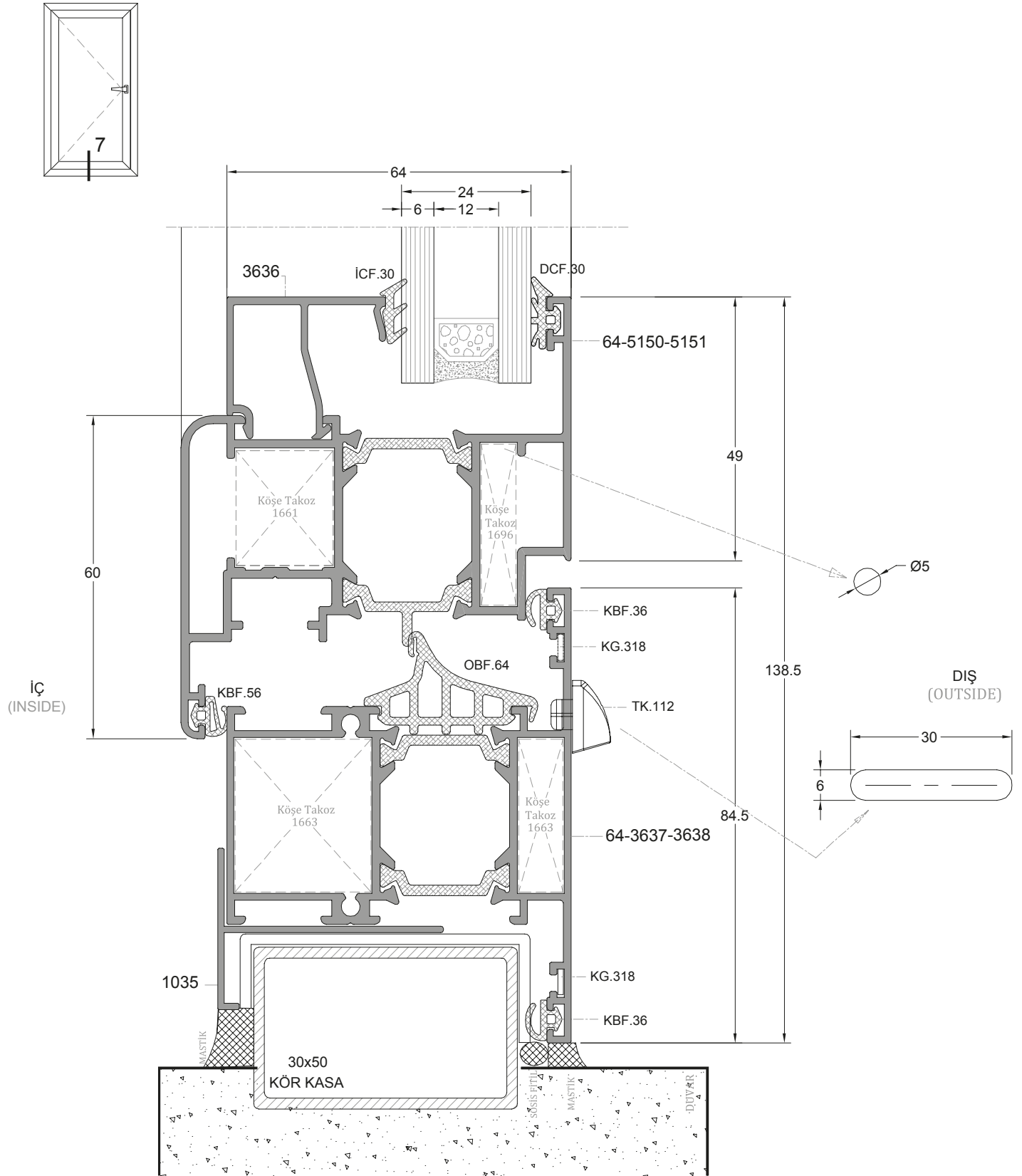


DIŞ
(OUTSIDE)

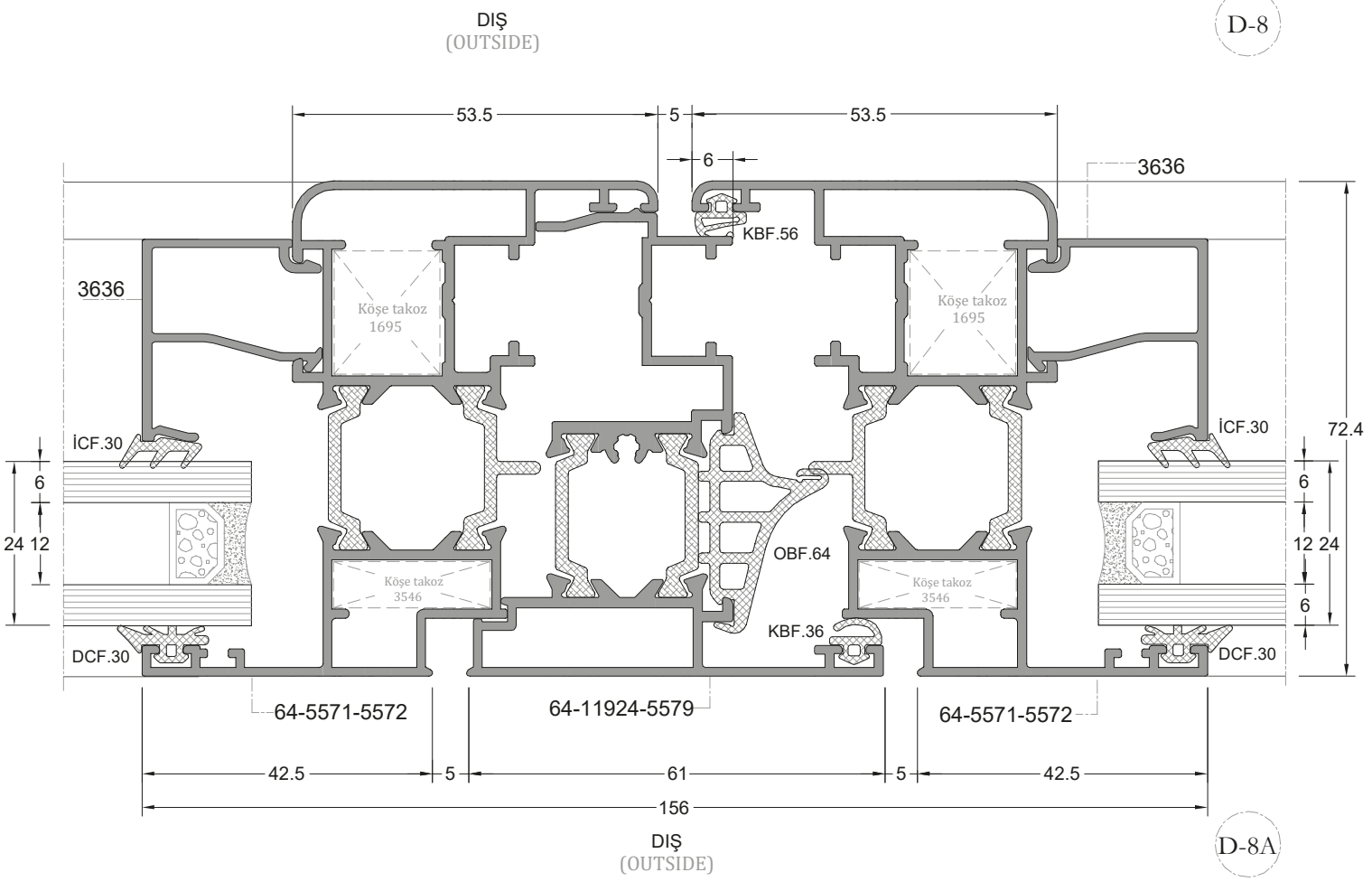
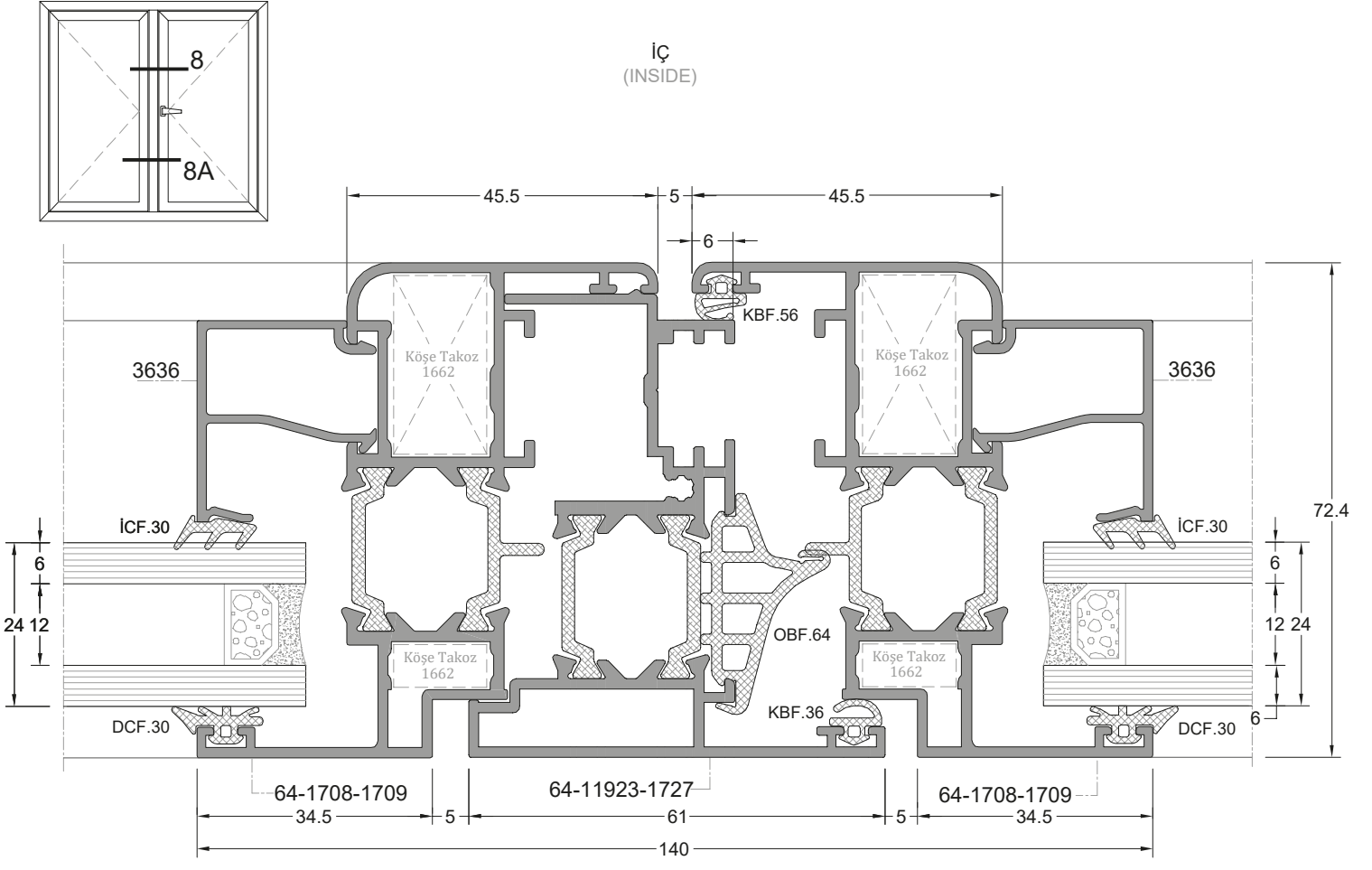
D-5



D-6

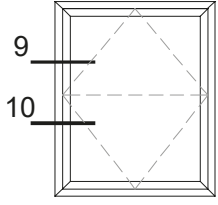


D-7

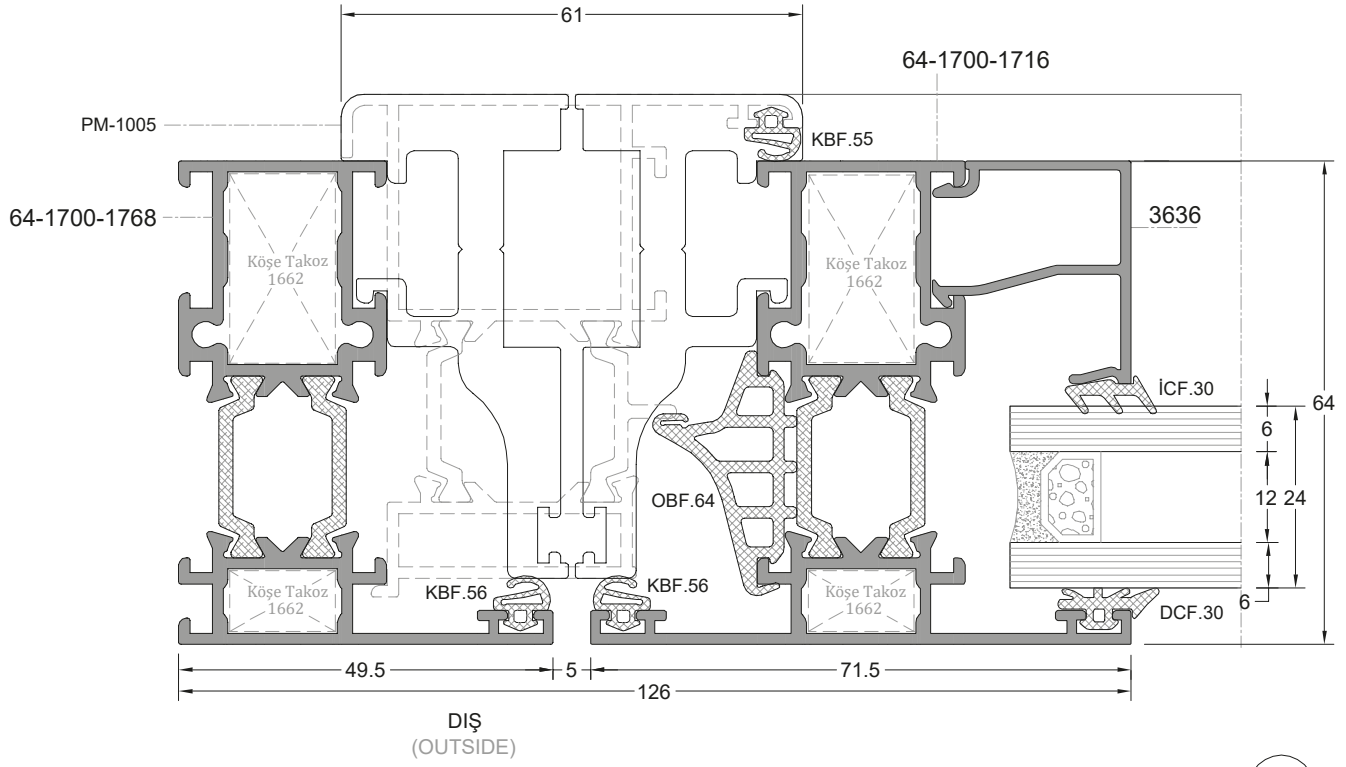


D-8

D-8A

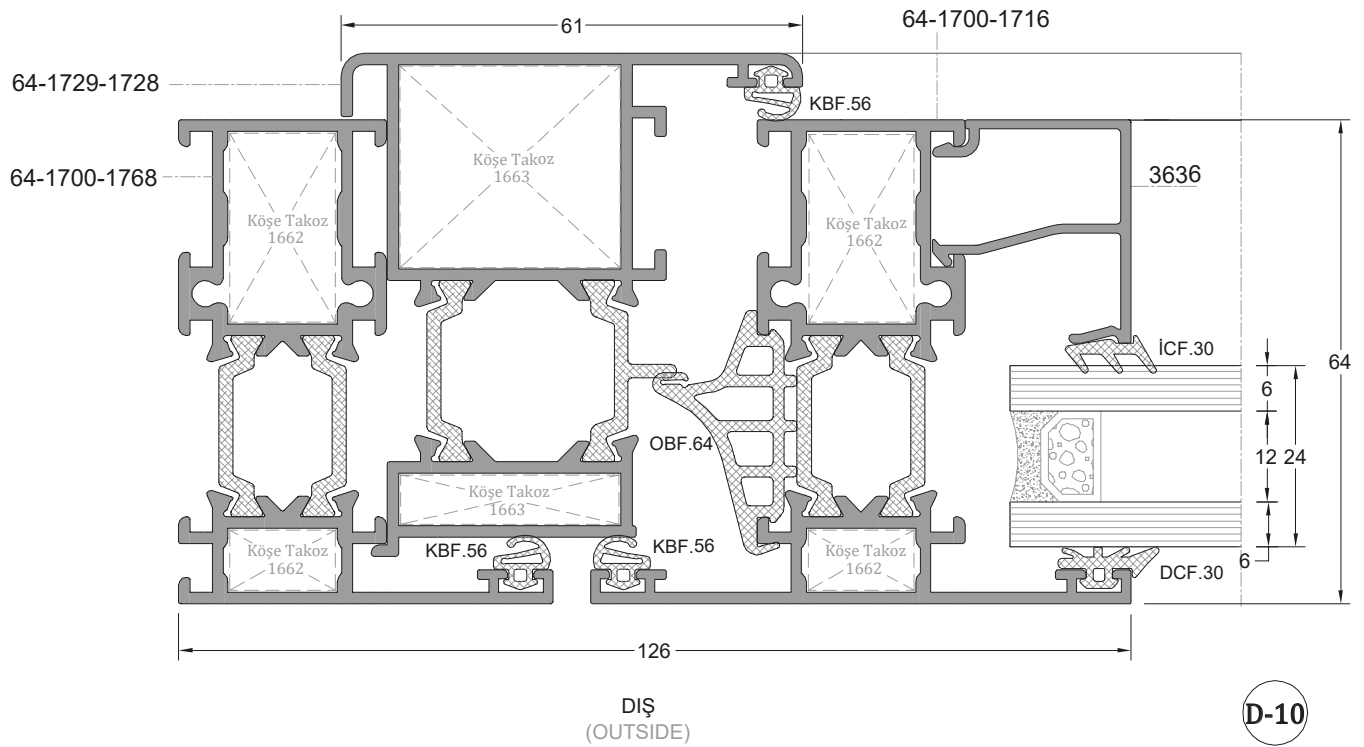


İÇ
(INSIDE)

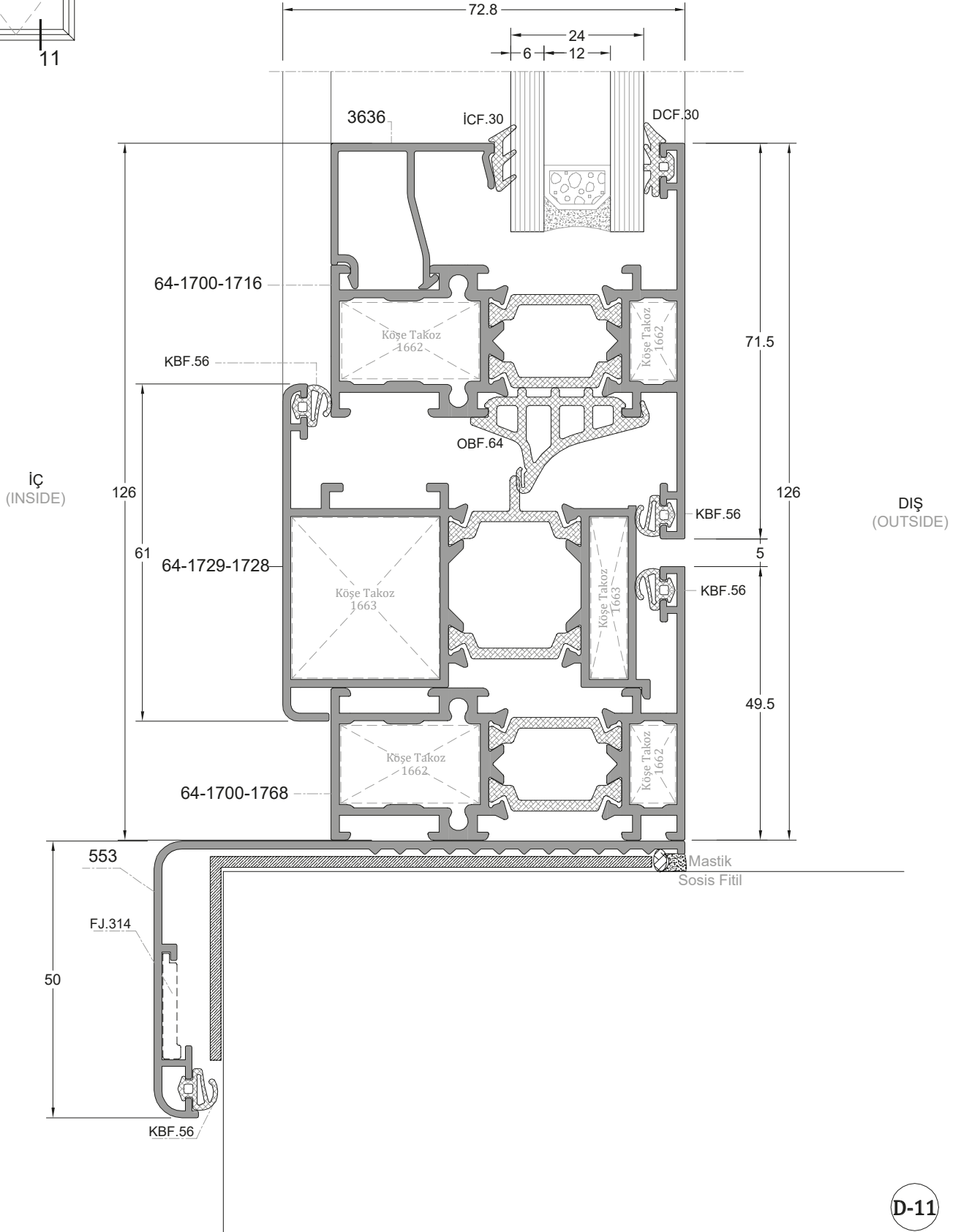
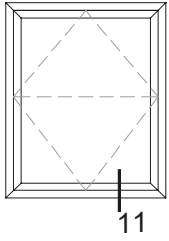


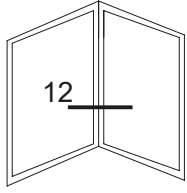
D-9

İÇ
(INSIDE)

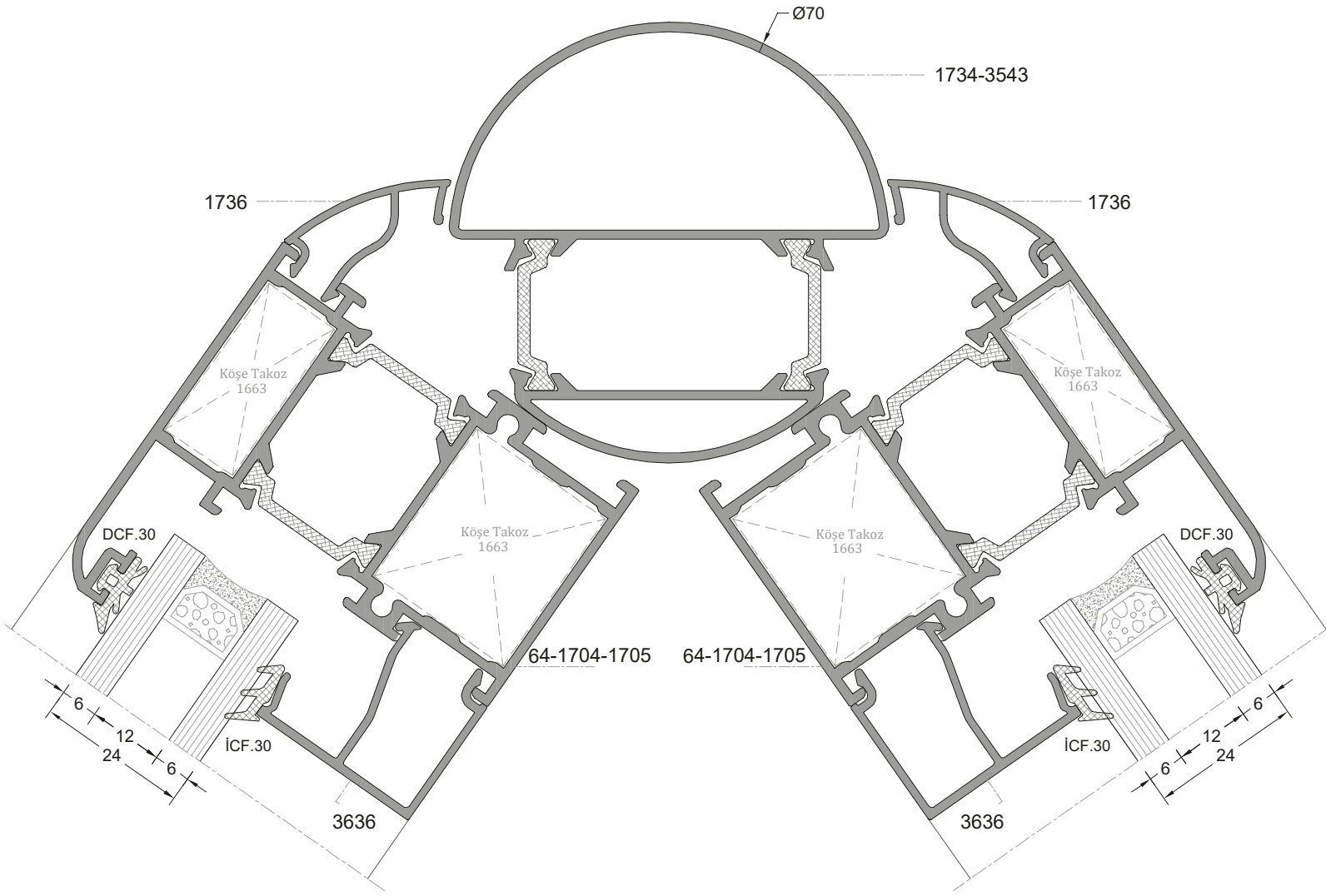


D-10



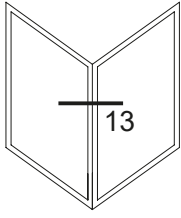


DIŞ
(OUTSIDE)

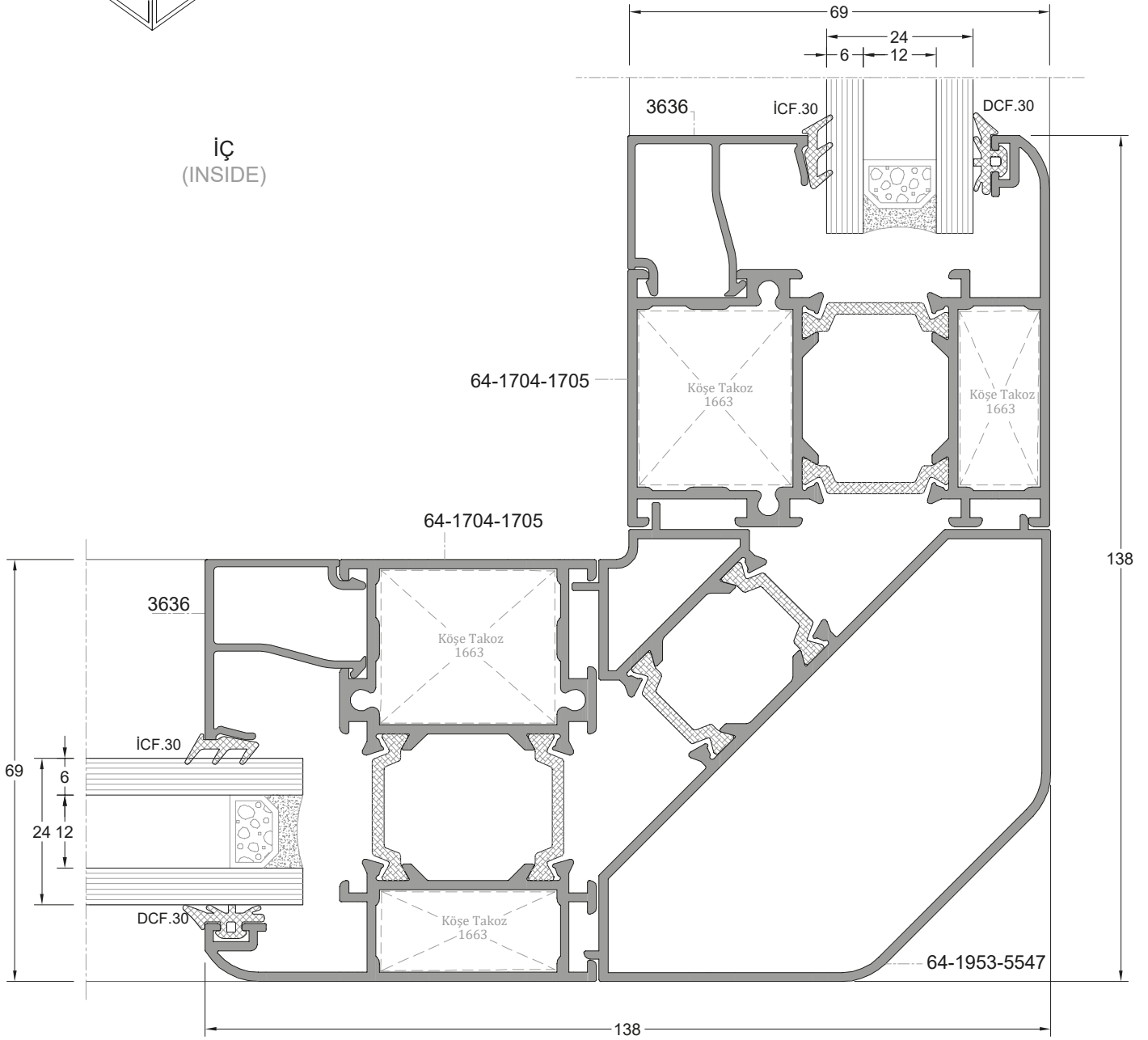


İÇ
(INSIDE)

D-12

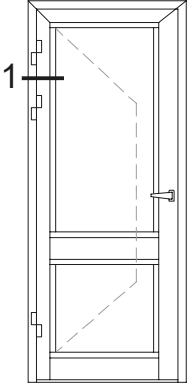


İÇ
(INSIDE)

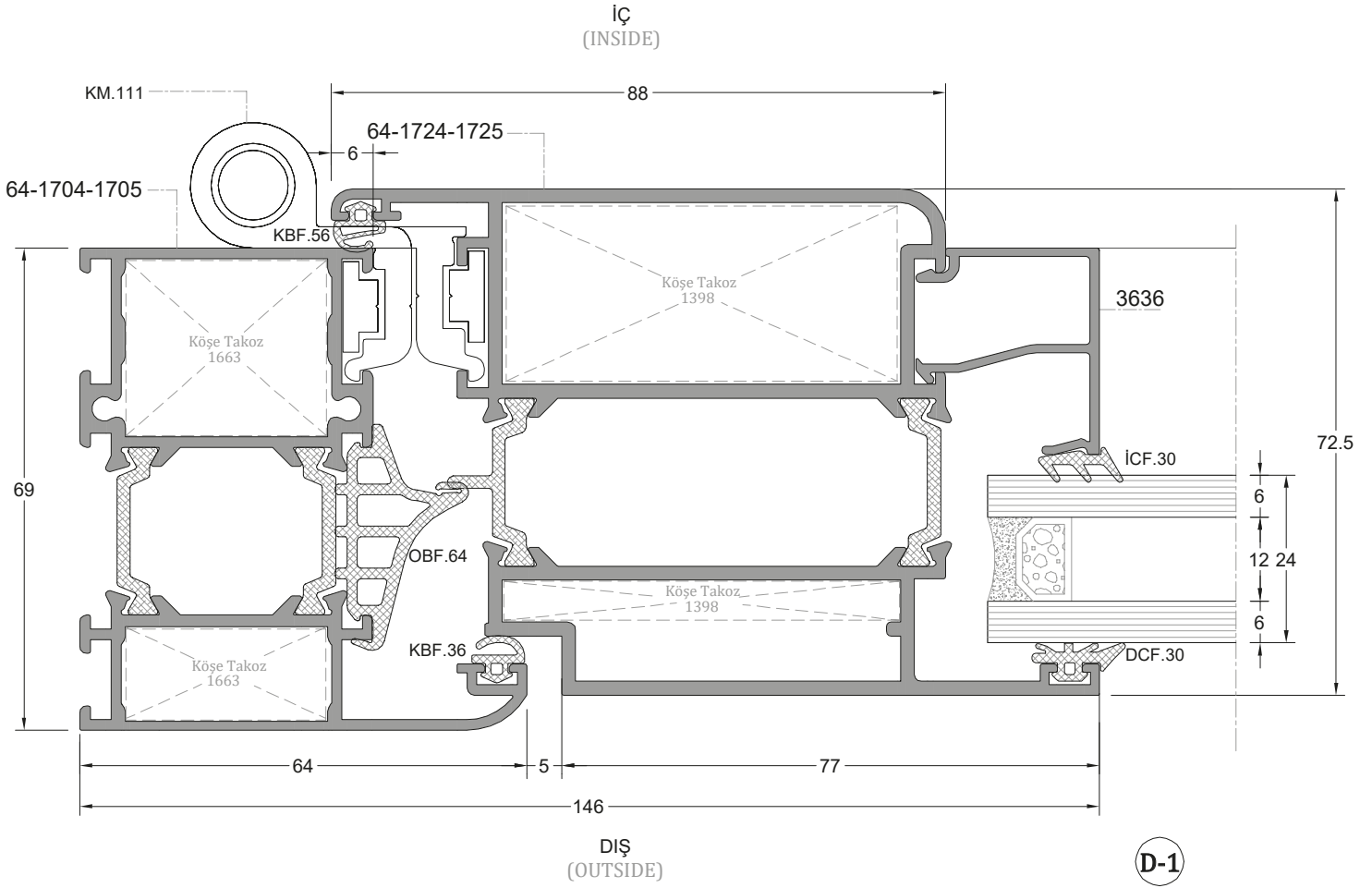


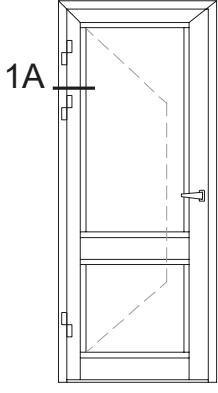
DIŞ
(OUTSIDE)

D-13



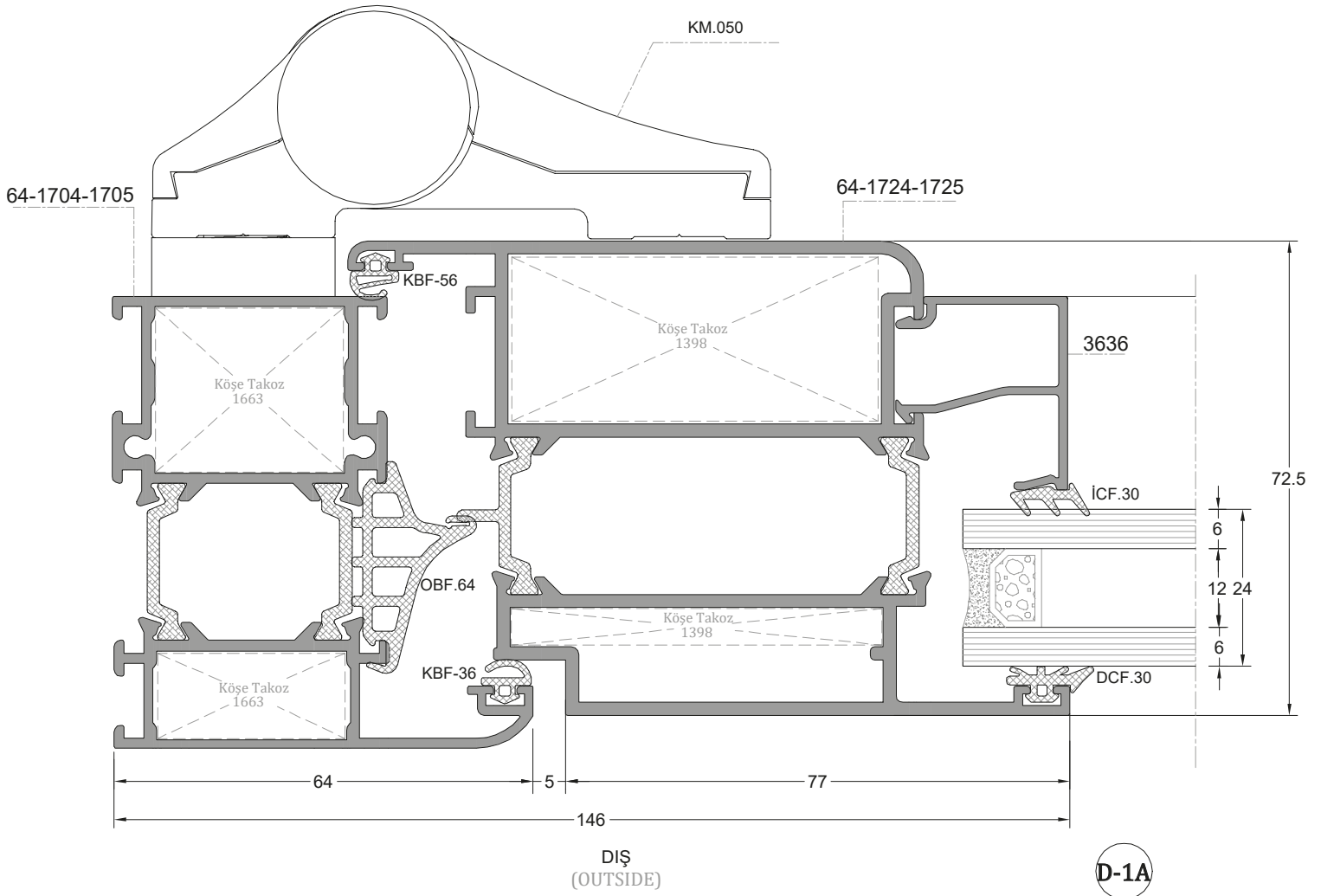
BİNİLİ KAPI DETAY

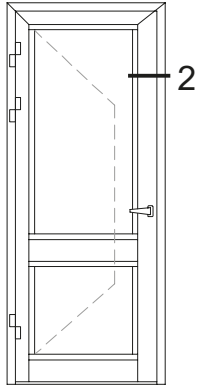




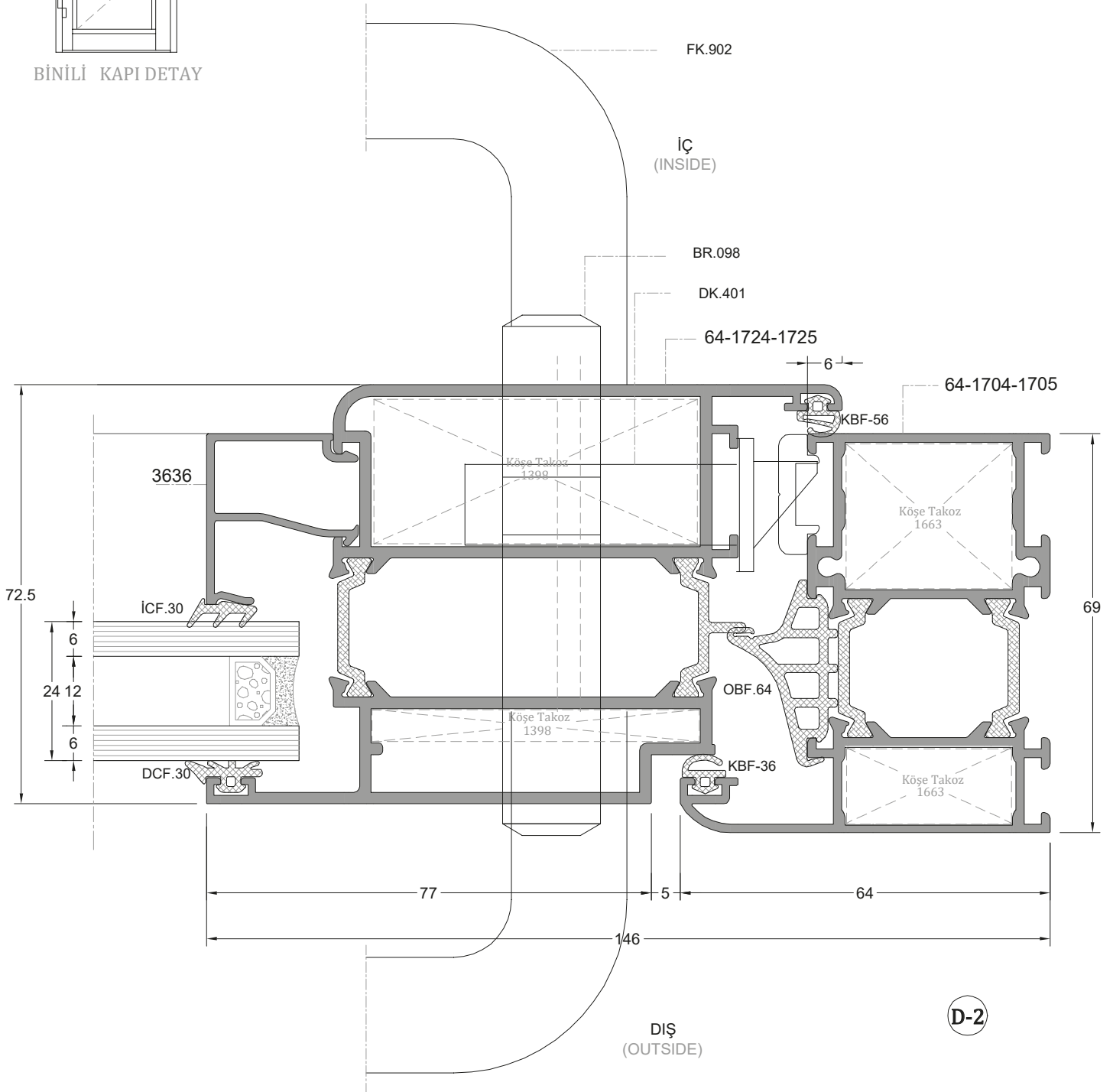
BİNİLİ KAPI DETAY (ALTERNATİF MENTŞELİ)

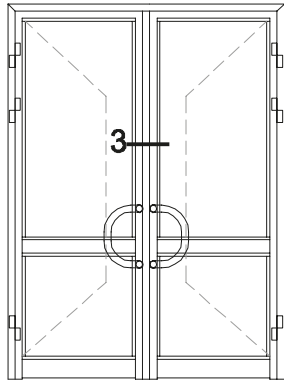
İÇ
(INSIDE)



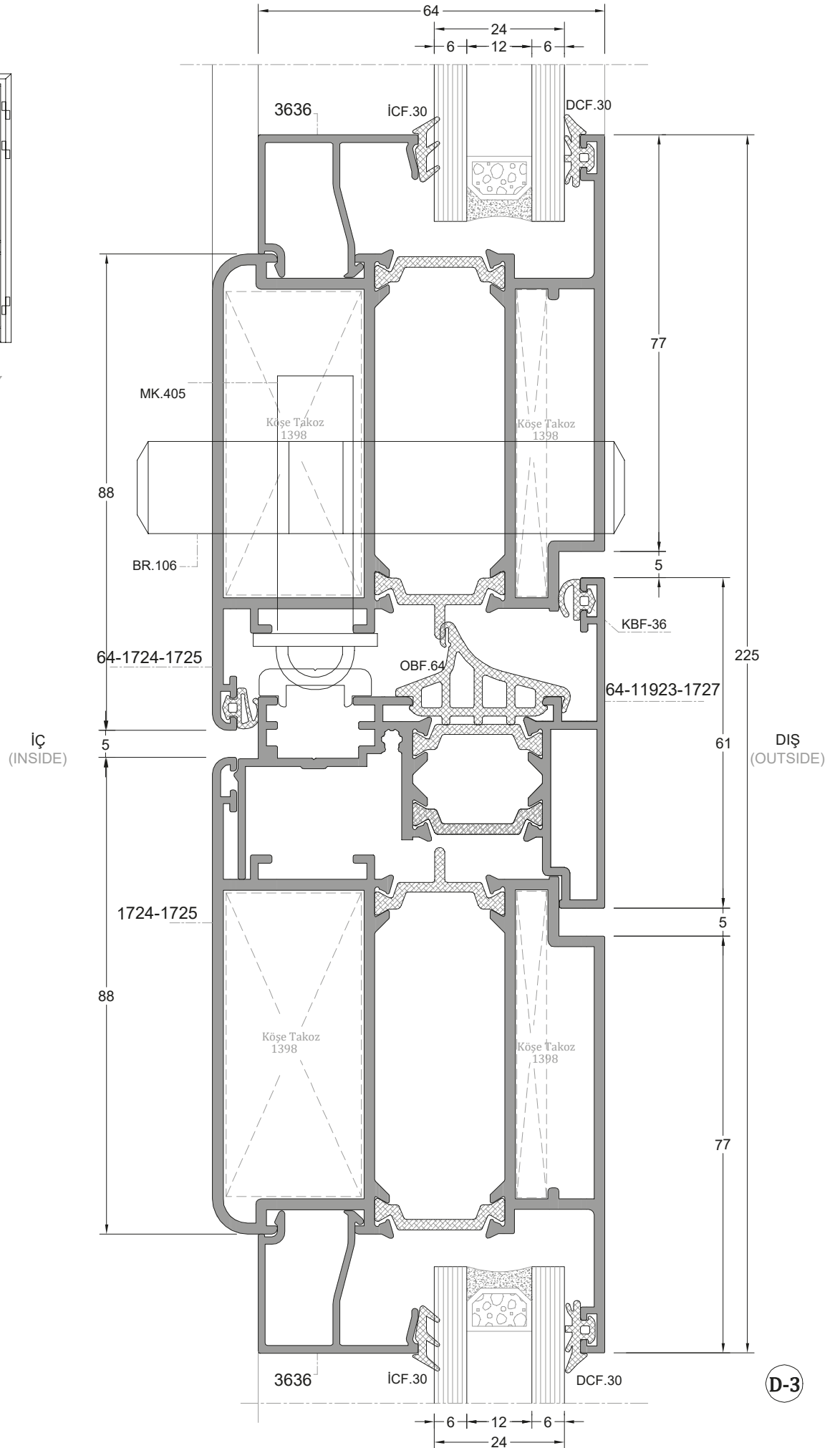


BİNİLİ KAPI DETAY

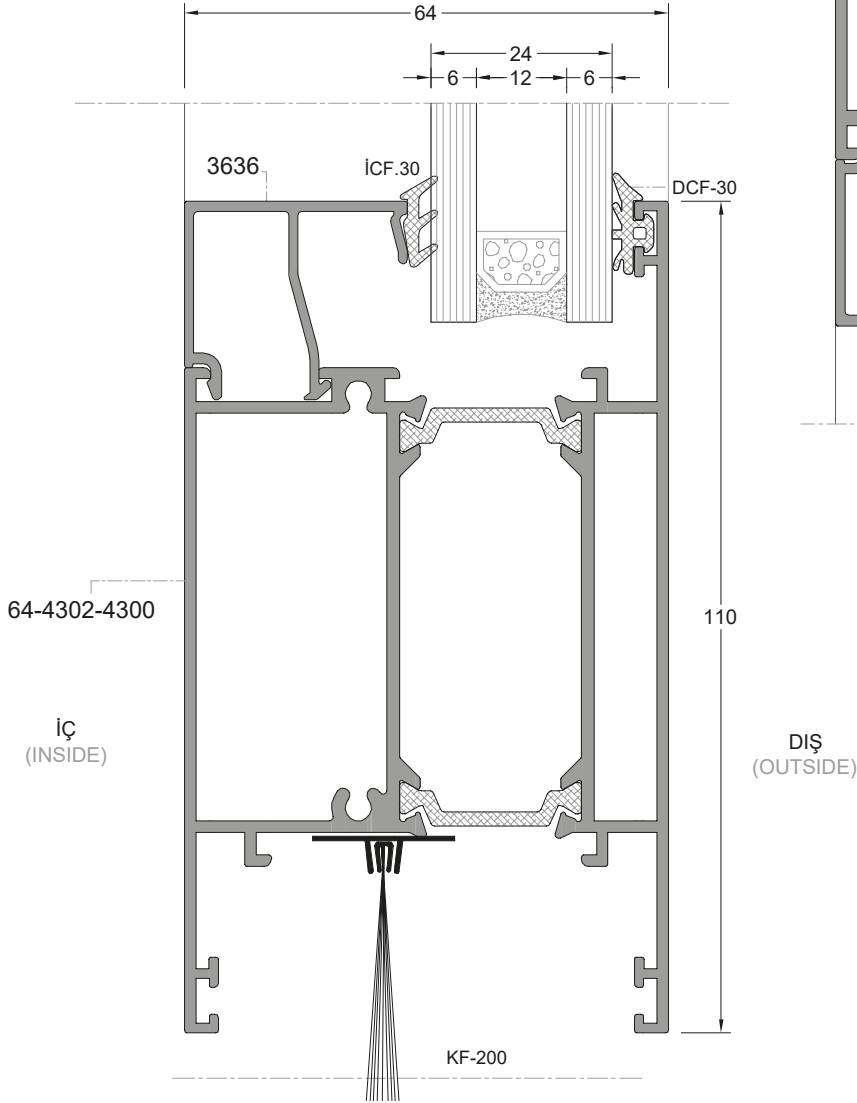
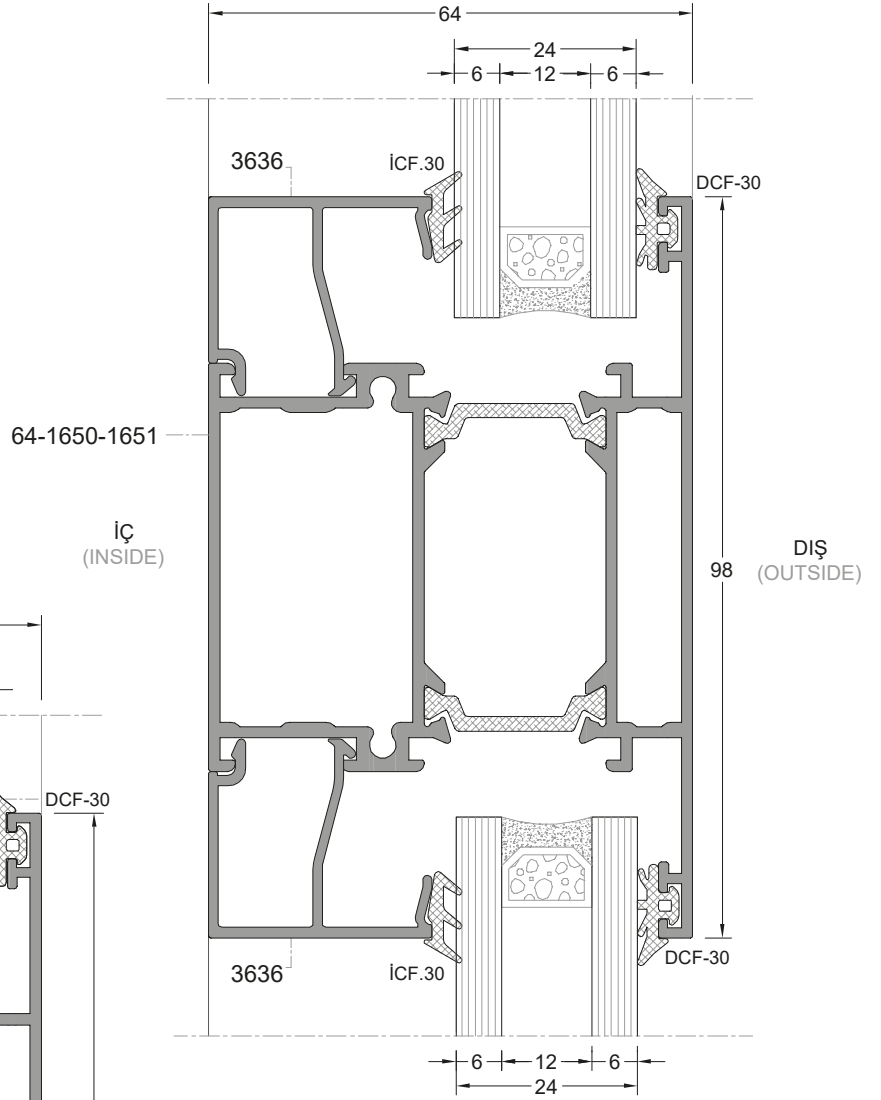
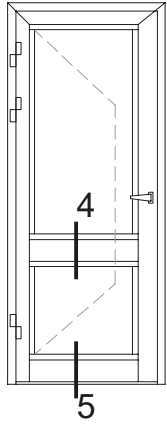




BİNİLİ İÇE AÇILIR
KAPI ADAPTÖR DETAY



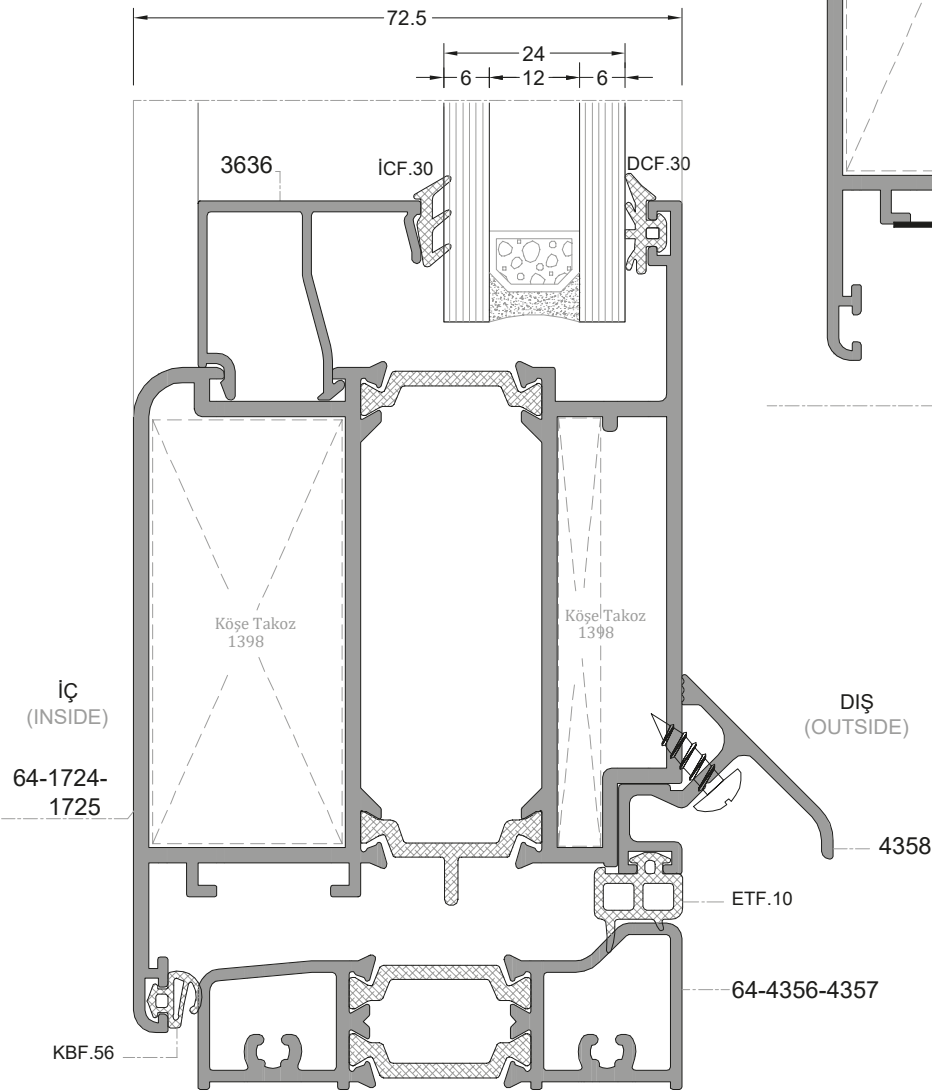
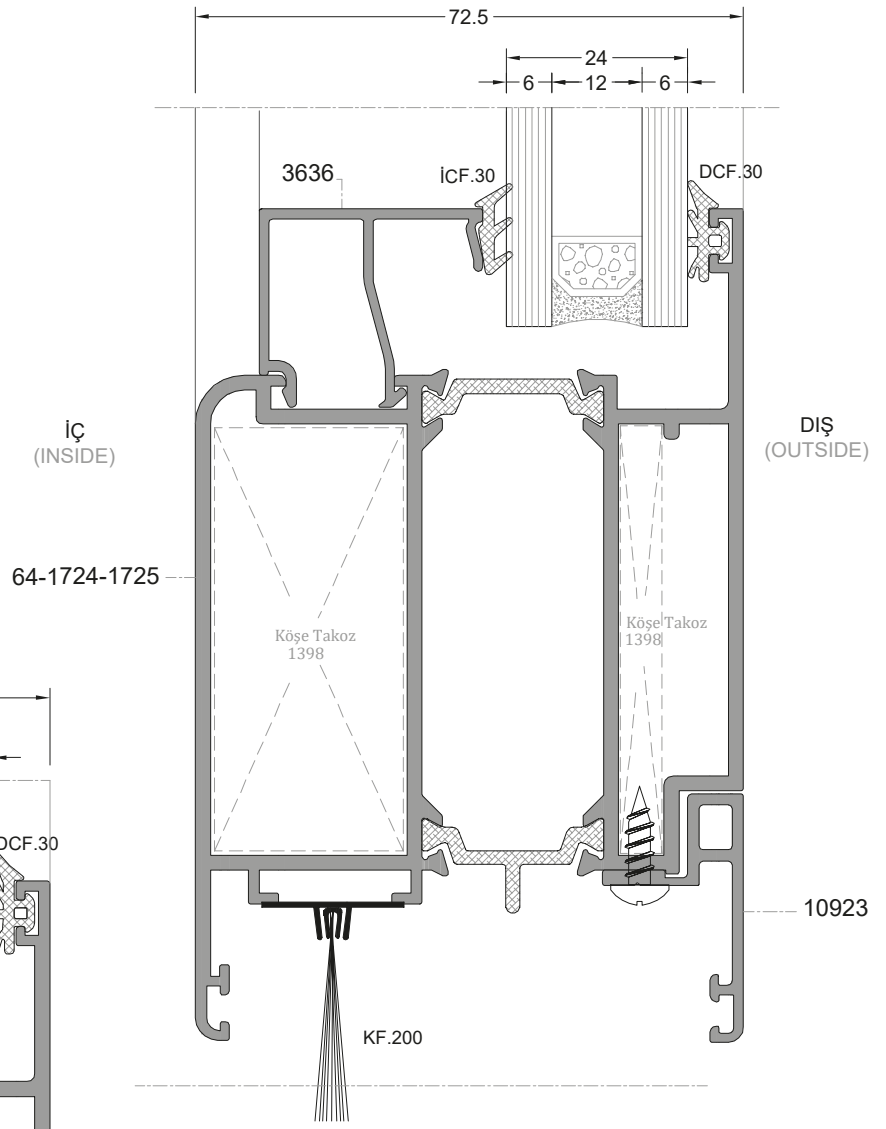
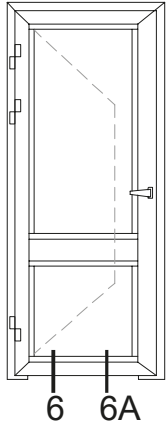
D-3



D-5

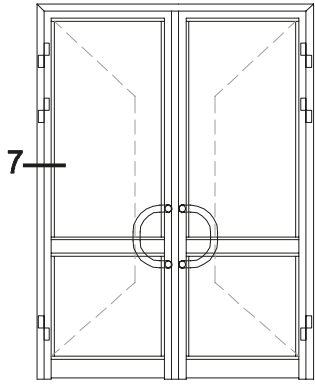
D-4

BİNİLİ ALTERNATİF KAPI ETEK DETAYLARI

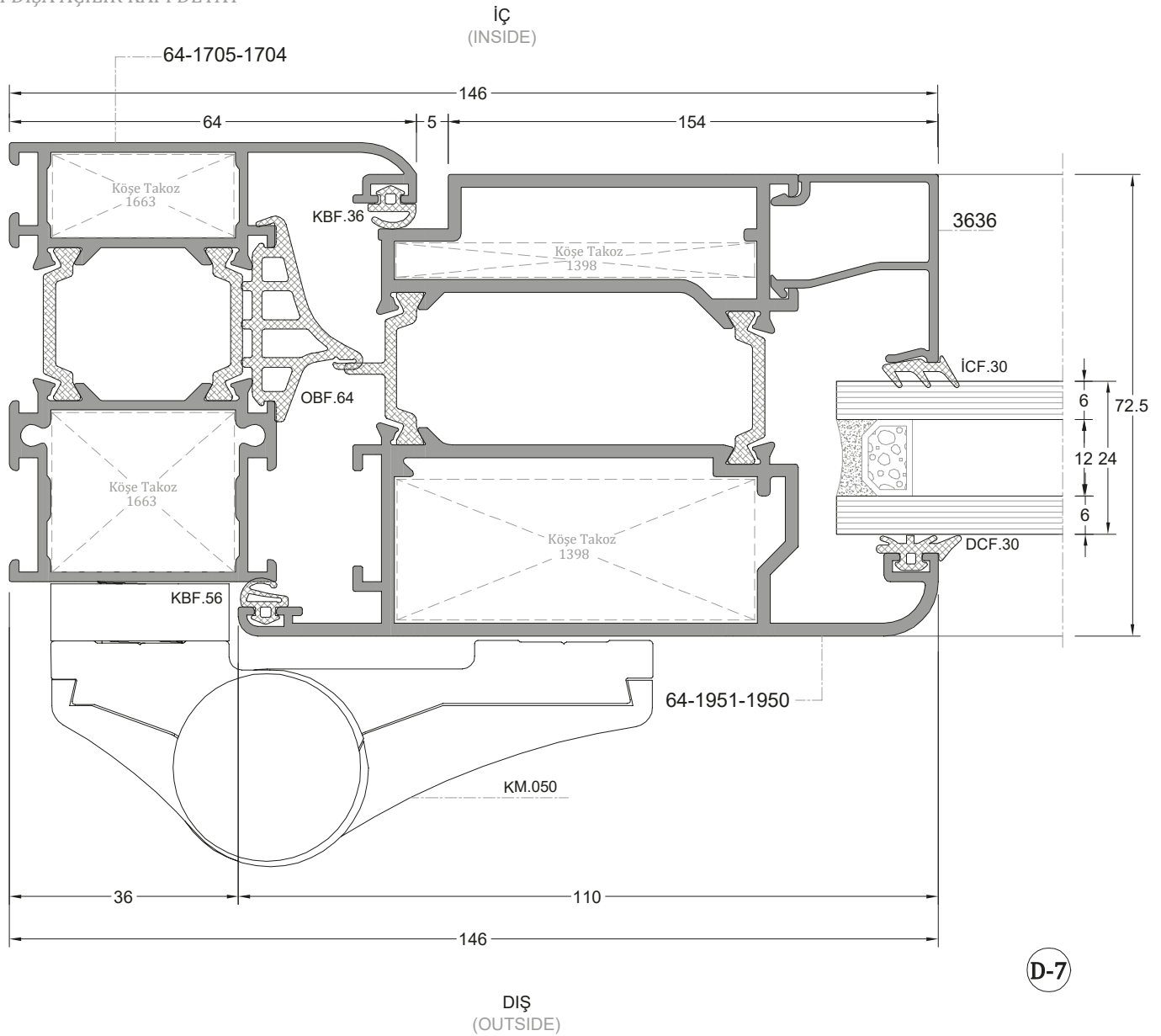


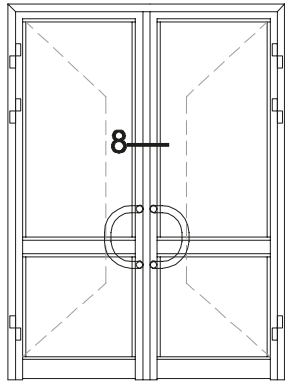
D-6A

D-6

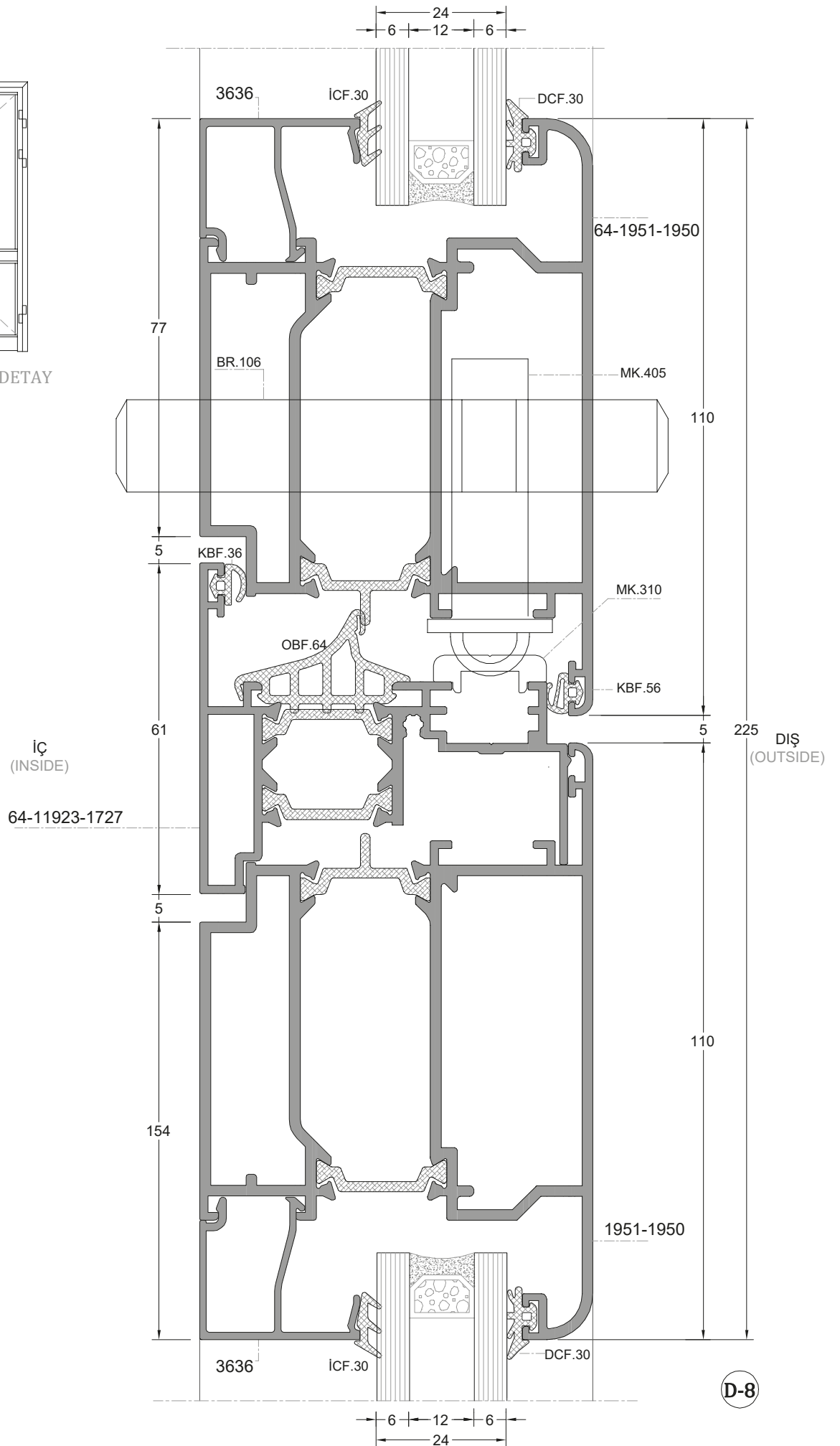


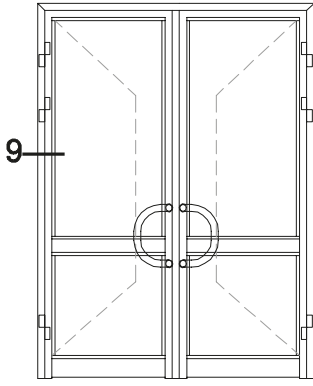
BİNİLİ DIŞA AÇILIR KAPI DETAY



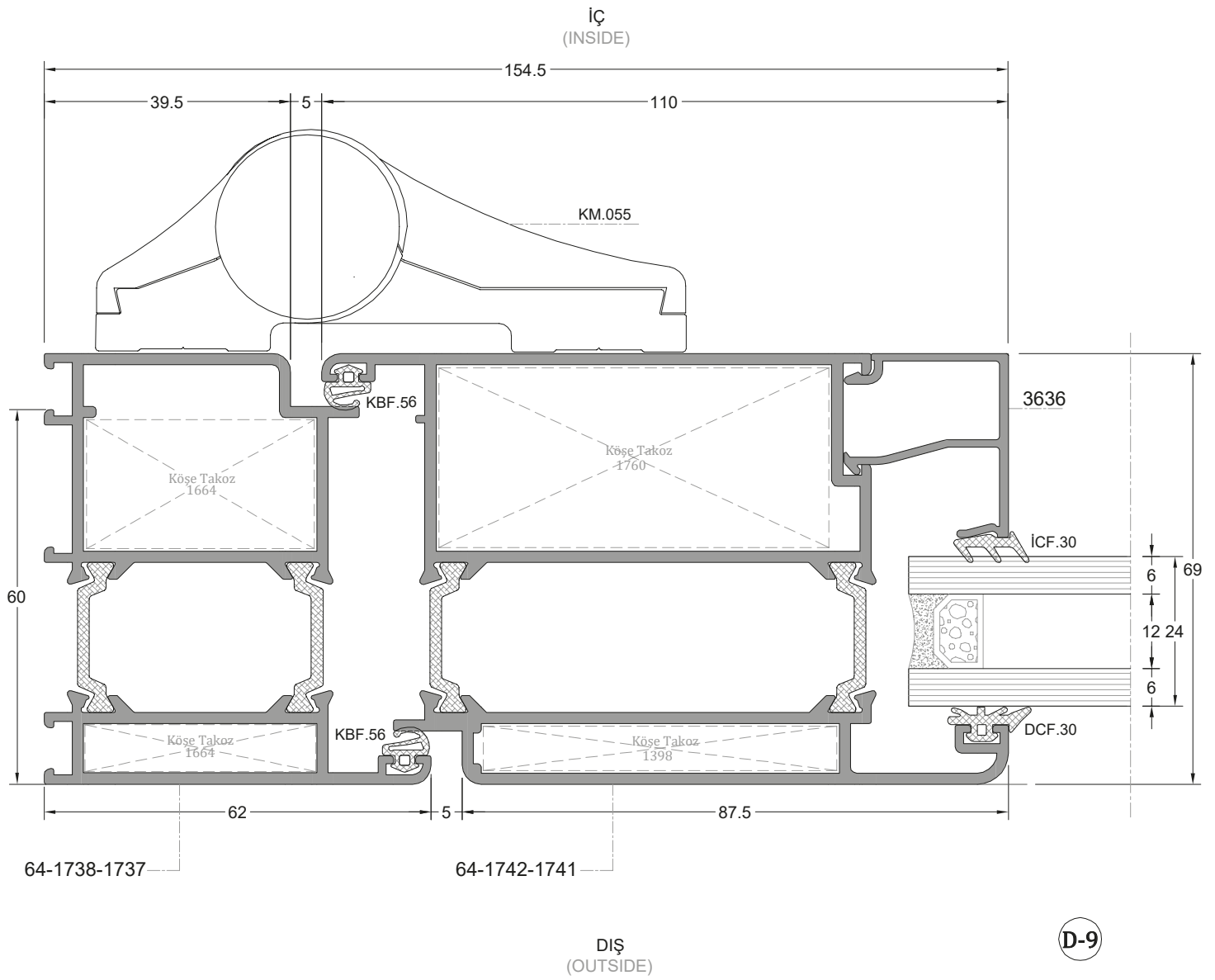


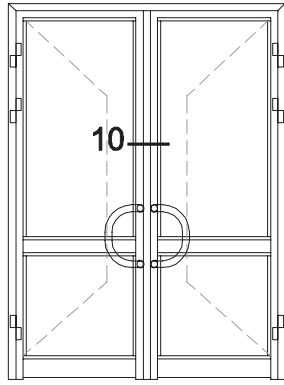
BİNİLİ DIŞA AÇILIR KAPI DETAY





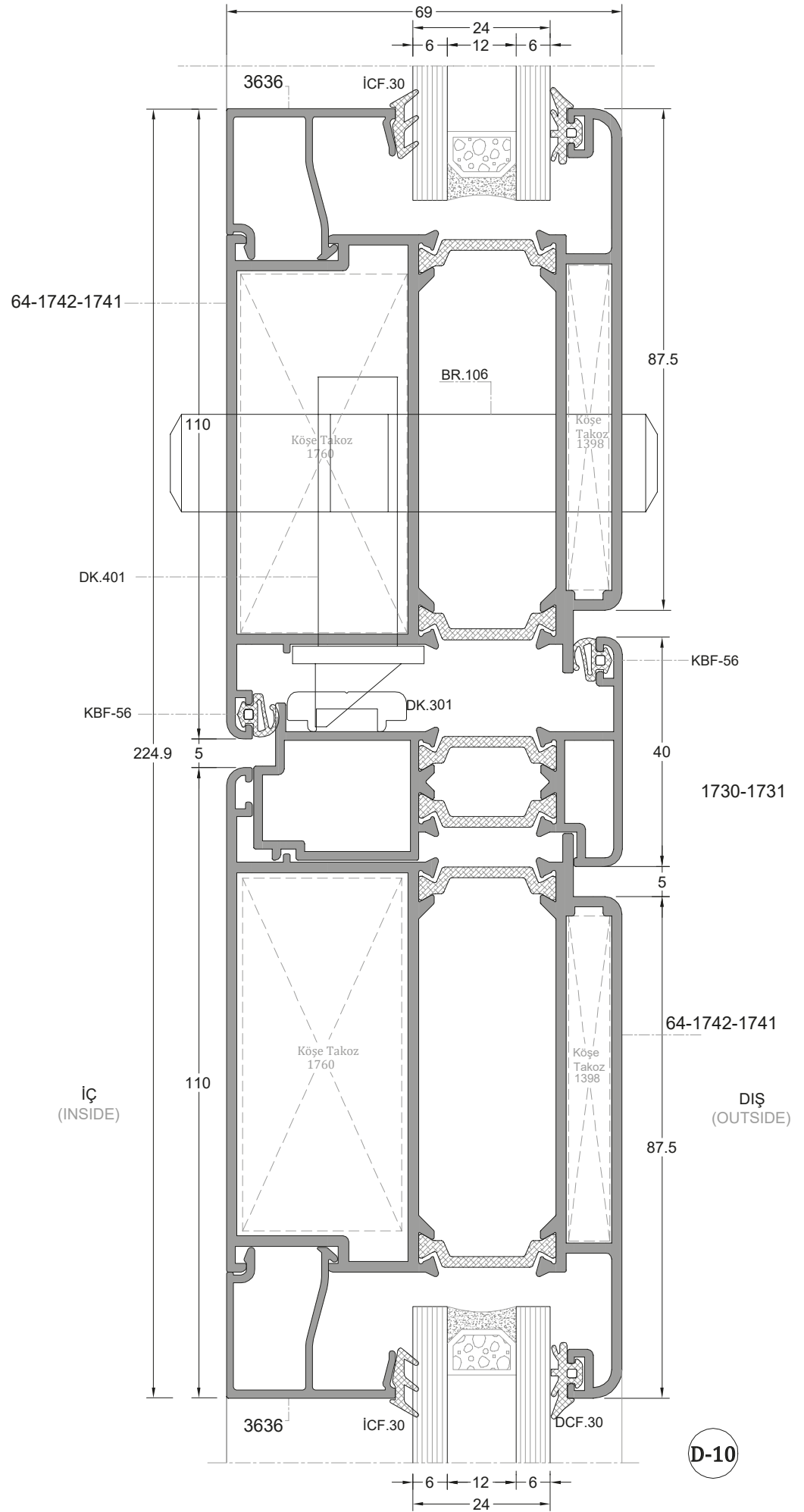
HEMYÜZ İÇE AÇILIR KAPI DETAY

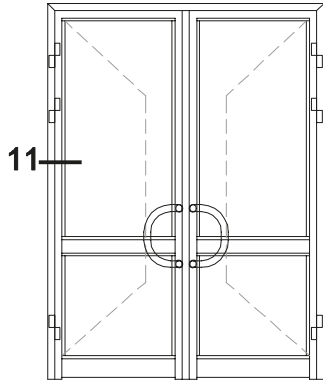




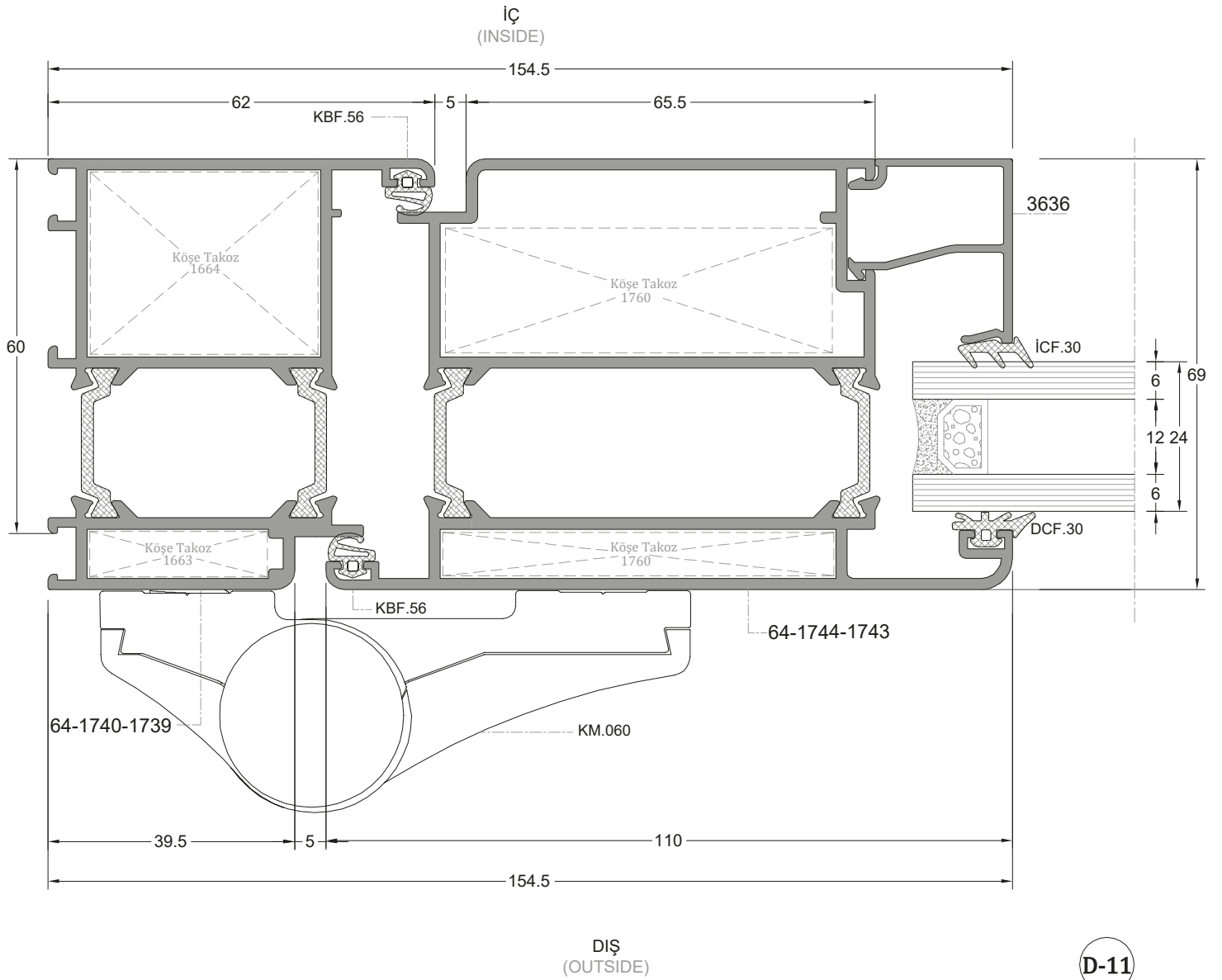
10

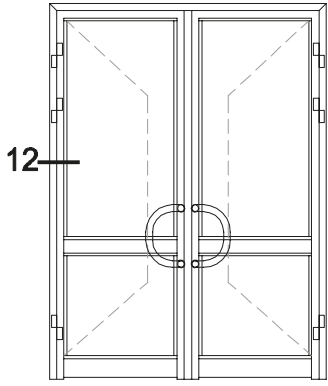
HEMYÜZ İÇE AÇILIR KAPI DETAY





HEMYÜZ DIŞA AÇILIR KAPI DETAY





HEMYÜZ DIŞA AÇILIR KAPI DETAY

