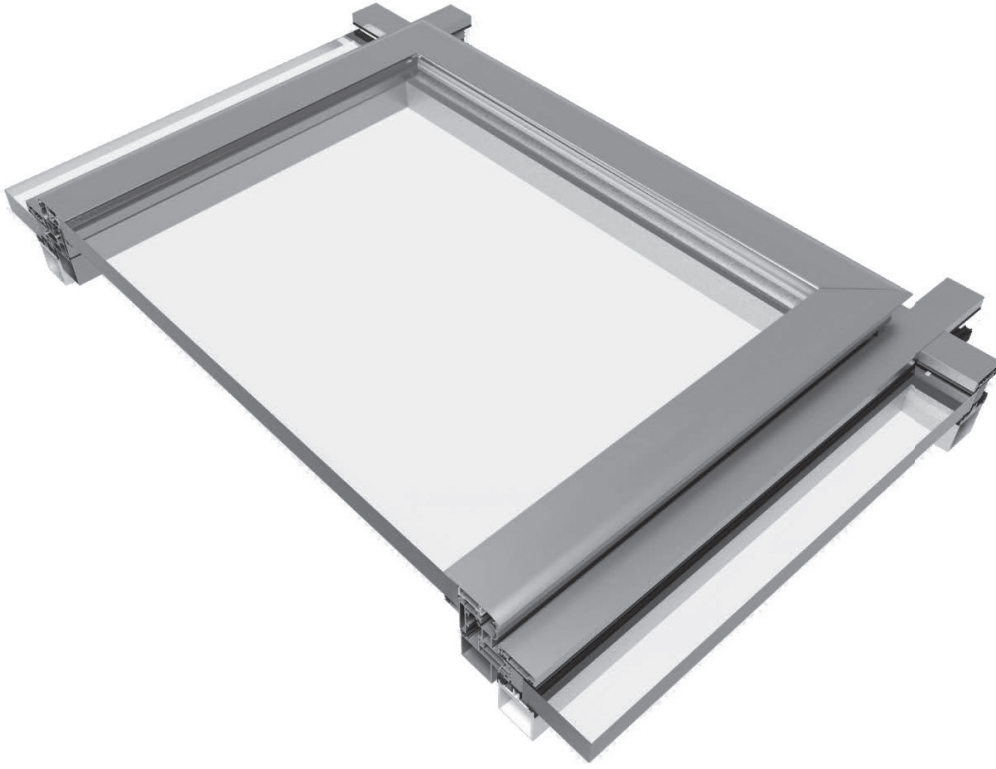


MİMARİ KATALOG ARCHITECTURAL CATALOGUE

Alüminyum Kapı Pencere ve Giydirme Cephe Sistemleri
Aluminium Window Doors and Facade Systems



RSK 50

MİMARİ KATALOG ARCHITECTURAL CATALOGUE

Alüminyum Kapı Pencere ve Giydirme Cephe Sistemleri
Aluminium Window Doors and Facade Systems

RSK 50

PROFİLLER

PROFILES

01

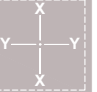
02

03

04

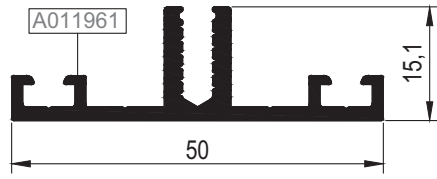
05

06

KOD / CODE	AĞIRLIK (kg/m) / WEIGHT	Jxx cm ⁴	Jyy cm ⁴	Wx cm ³	Wy cm ³	L m	
RSK50 M 01	0,508	0,311	3,252	-----	-----	6	

01

RSK50 M 01



02

03

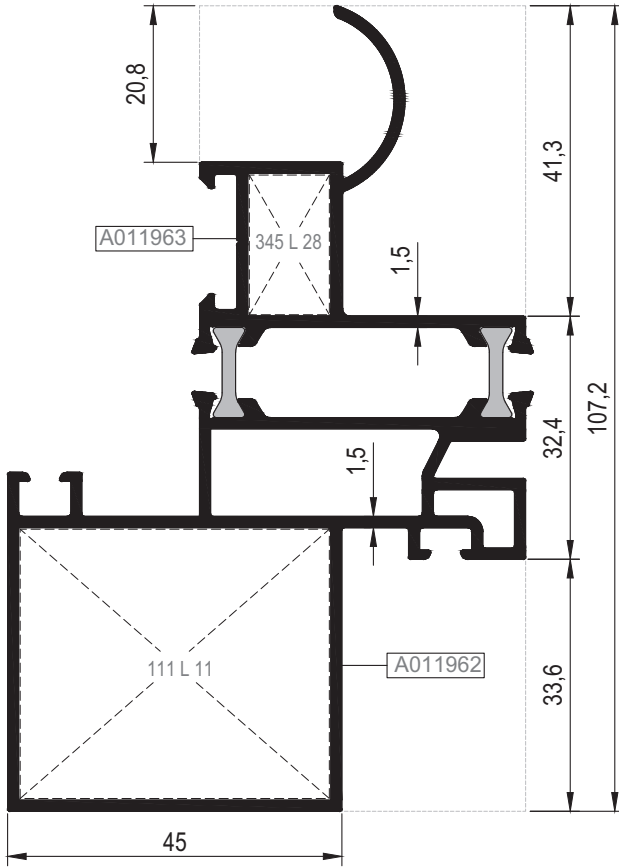
04

05

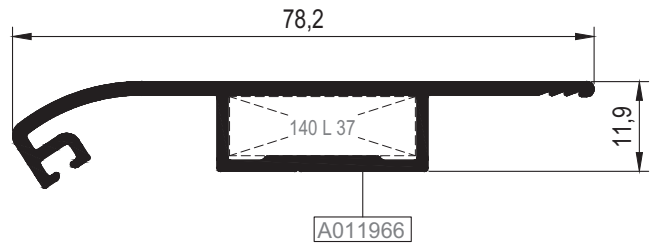
06

KOD / CODE	AĞIRLIK (kg/m) / WEIGHT	Jxx cm ⁴	Jyy cm ⁴	Wx cm ³	Wy cm ³	L m	
ARSK50F01	2,054	21,828	48,982	----	----	6	
ARSK50V01	1,200	4,691	14,085	----	----	6	
RSK50 A 01	0,666	0,488	11,018	----	----	6	

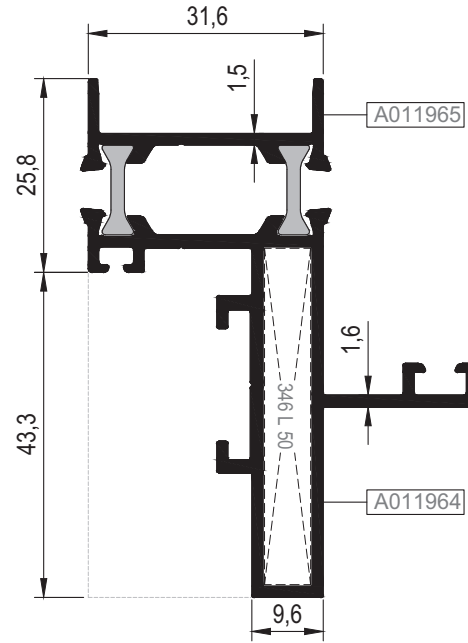
ARSK50F01



RSK50 A 01



ARSK50V01



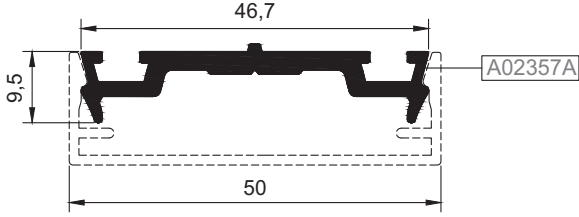
Nr	KÖŞE BAĞLANTI PROFİLİ PROFİL KOD NUMARASI	KÖŞE BAĞLANTI PROFİLİ PARÇA KOD NUMARASI	KESİM ÖLÇÜSÜ
ARSK50F01	A011962 A002126 (25 L 11)	111 L 11	35,9 mm
	A011963 A010542 (25 L 28)	345 L 28	18,7 mm
ARSK50V01	A011964 A010838 (25 L 50)	346 L 50	44,8 mm

KOD / CODE	AĞIRLIK (kg/m) / WEIGHT	L m	KOD / CODE	AĞIRLIK (kg/m) / WEIGHT	L m
R50 P 01	0,428	6	R50 P 16	0,268	6
R50 P 03	0,360	6	R50 P 43	0,404	6
R50 P 15	0,323	6	R50 P 44	0,241	6

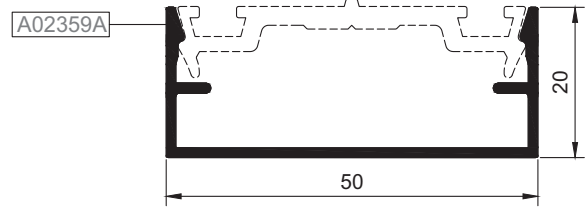


01

R50 P 01



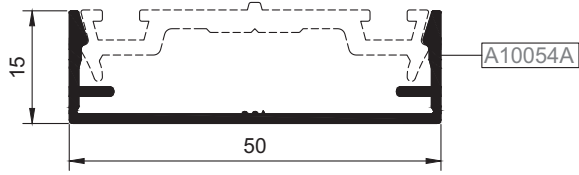
R50 P 03



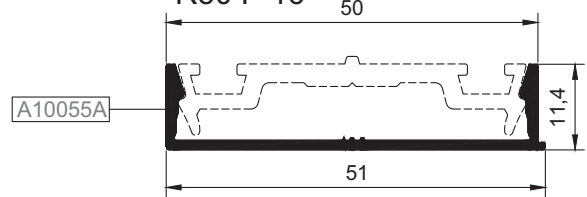
02

03

R50 P 15



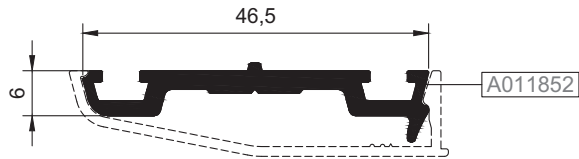
R50 P 16



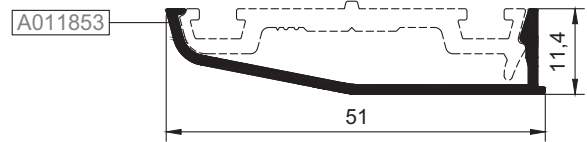
04

05


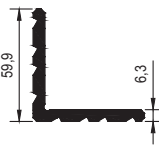
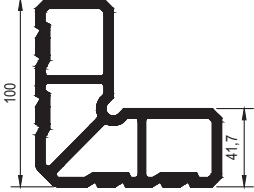

R50 P 43

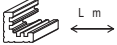


R50 P 44



06

PROFİL KODU (PROFILE CODE)	25 L 28	25 L 50	25 L 11	25 L 37
FABRİKA KODU(FACTORY CODE)	A010542	A010838	A002126	A002398
AĞIRLIK (WEIGHT)	3,689 kg/m	1,748 kg/m	6,733 kg/m	7,971 kg/m
ÇİZİM (DRAWING)				

Nr		KESİM ÖLÇÜSÜ CUTTING SIZE	AKS. KODU ACS. CODE
ARSK50F01	A011962 25 L 11 (A002126)	35,9 mm	111 L 11
	A011963 25 L 28 (A010542)	18,7 mm	345 L 28
ARSK50V01	A011964 25 L 50 (A010838)	44,8 mm	346 L 50
RSK50 A 01	A011966 25 L 37 (A002398)	7,8 mm	140 L 37

01

02

03

04

05

06

MİMARİ KATALOG ARCHITECTURAL CATALOGUE

Alüminyum Kapı Pencere ve Giydirme Cephe Sistemleri
Aluminium Window Doors and Facade Systems

RSK 50

DETAYLAR

DETAILS

01

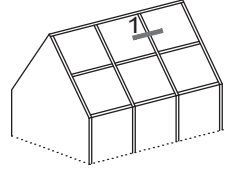
02

03

04

05

06



01

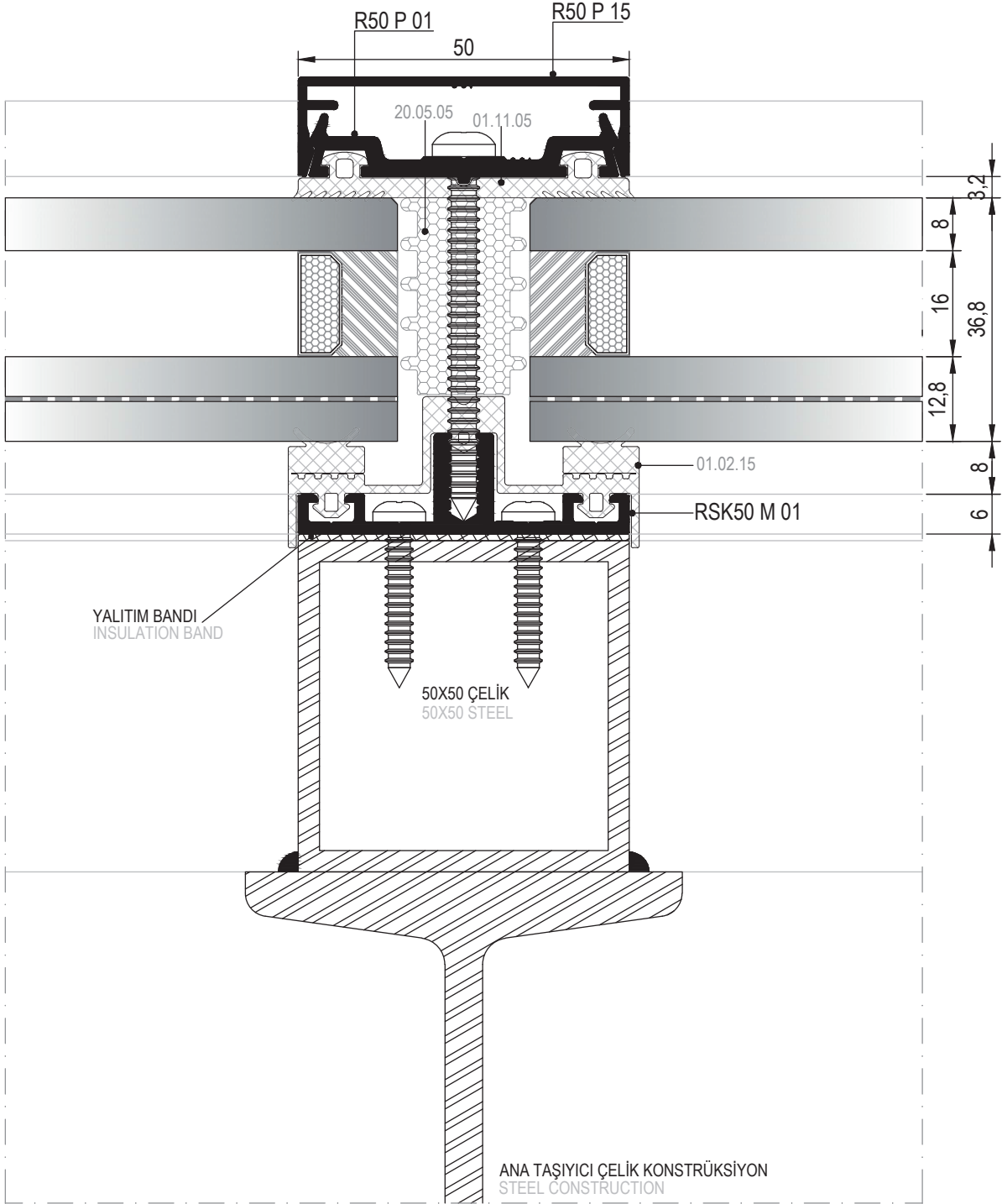
02

03

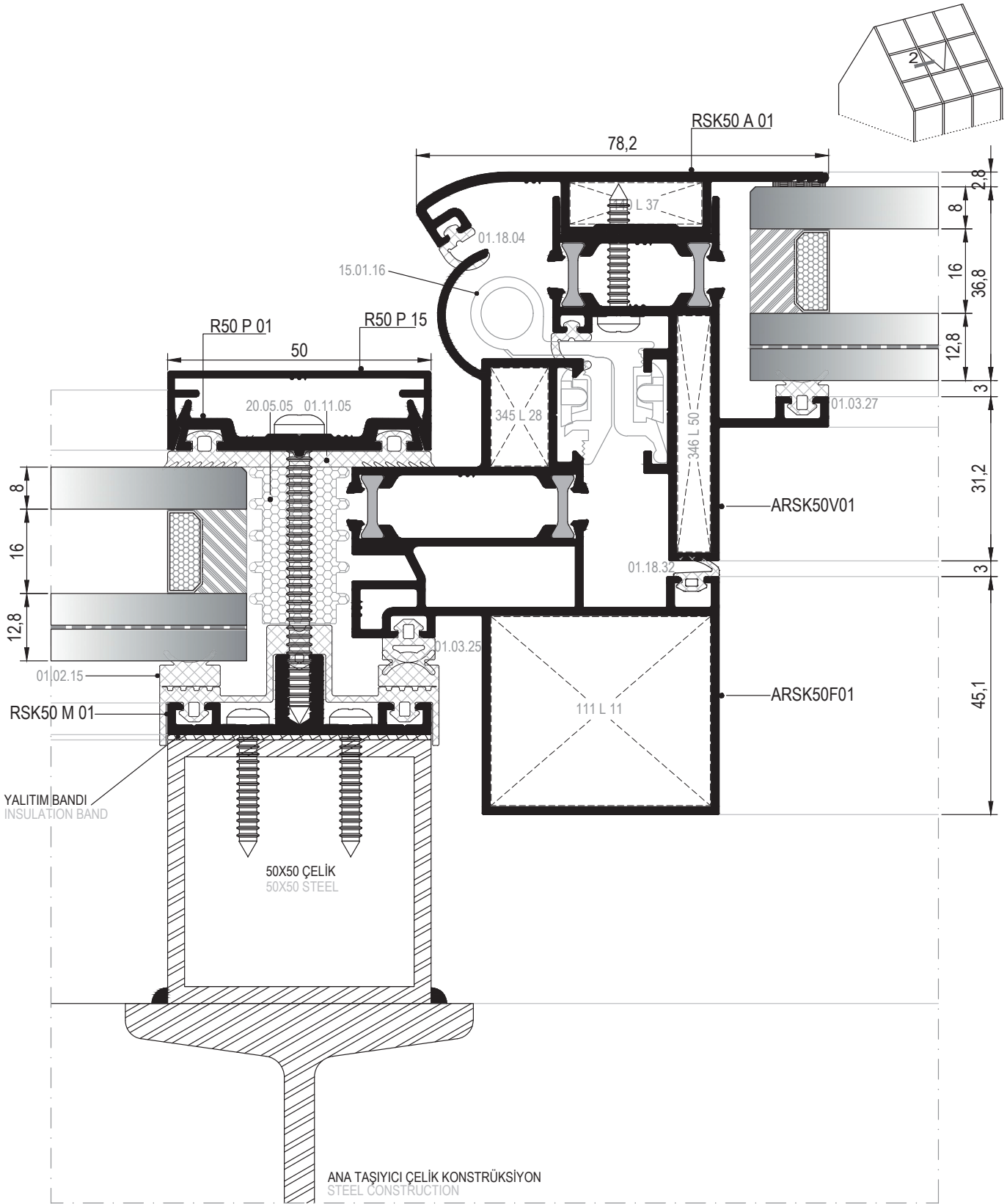
04

05

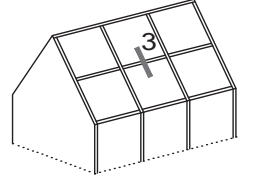
06



① DETAYI
DETAIL



② DETAYI
DETAIL



01

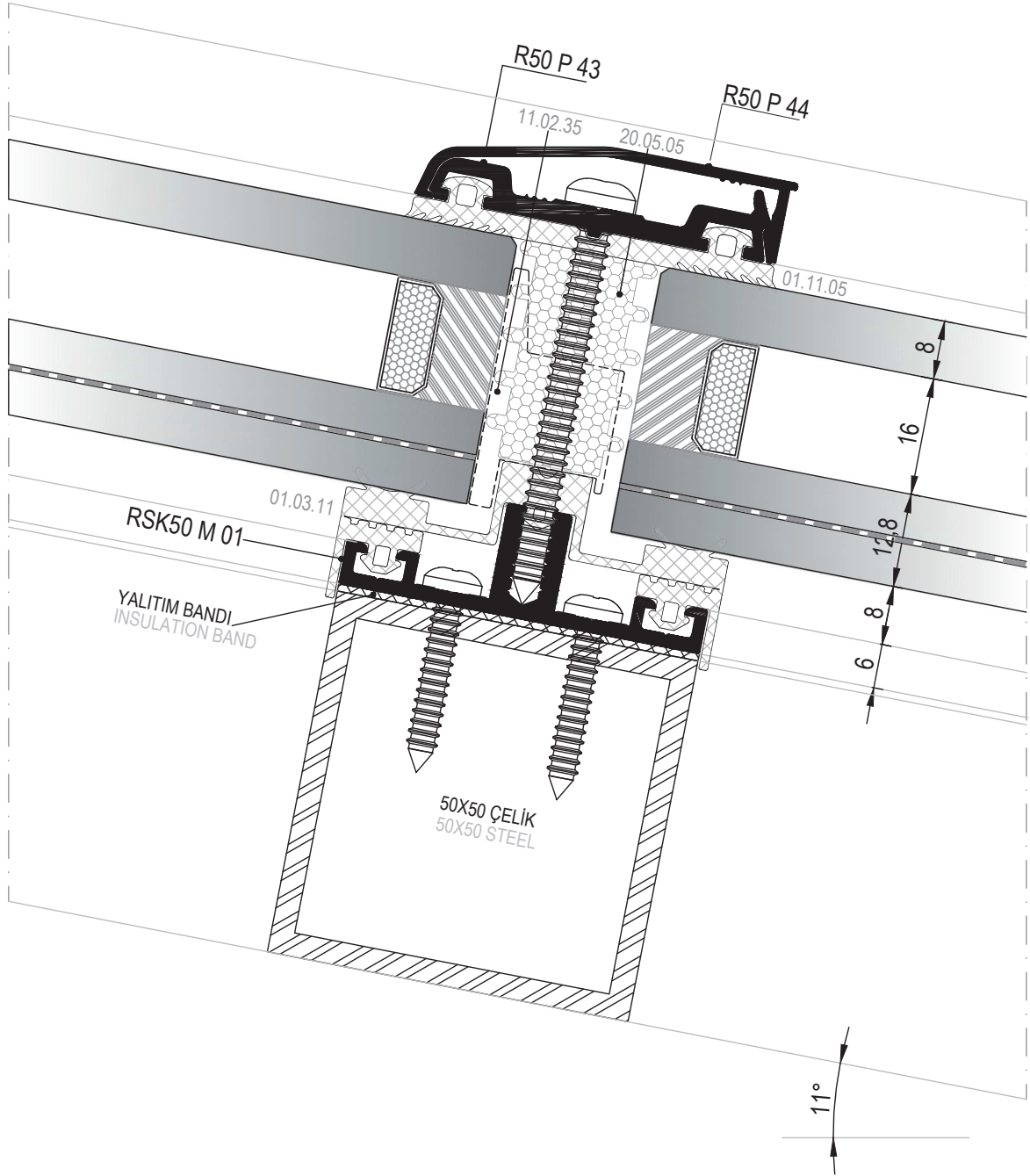
02

03

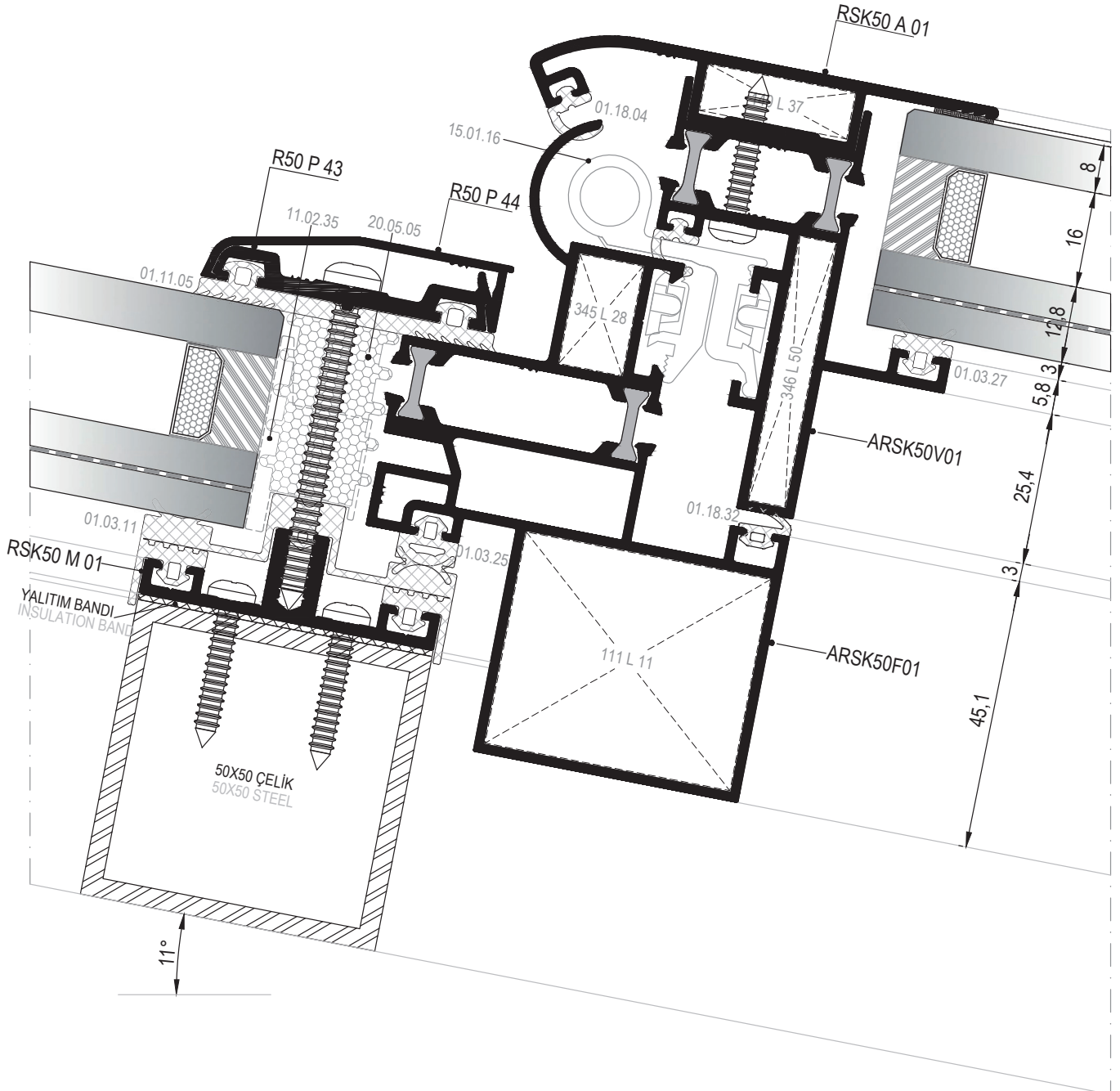
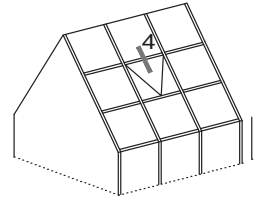
04

05

06



③ DETAYI
DETAIL



01

02

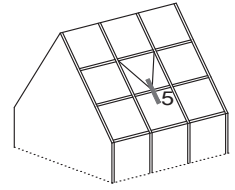
03

04

05

06

④ DETAYI
DETAIL



01

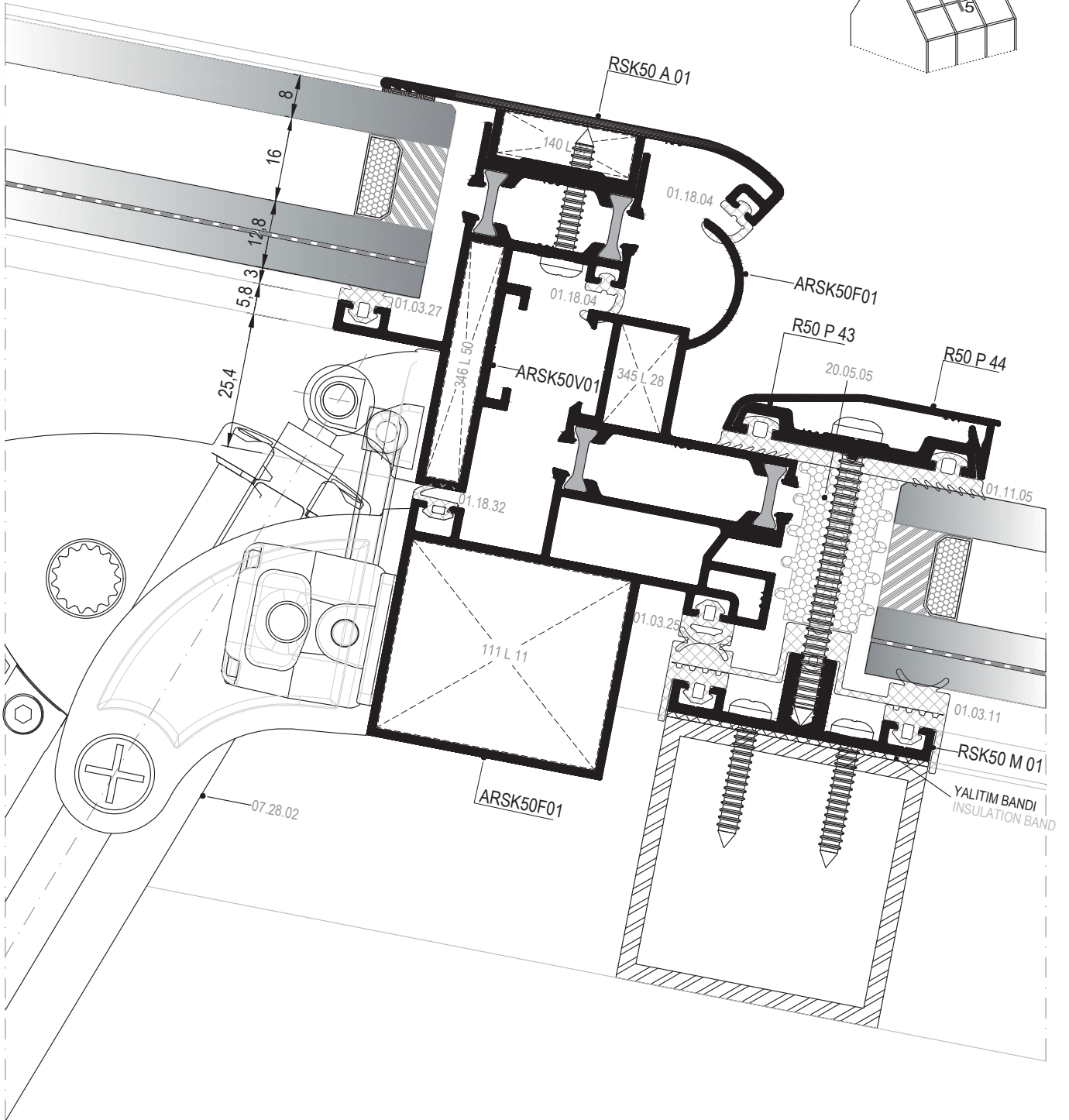
02

03

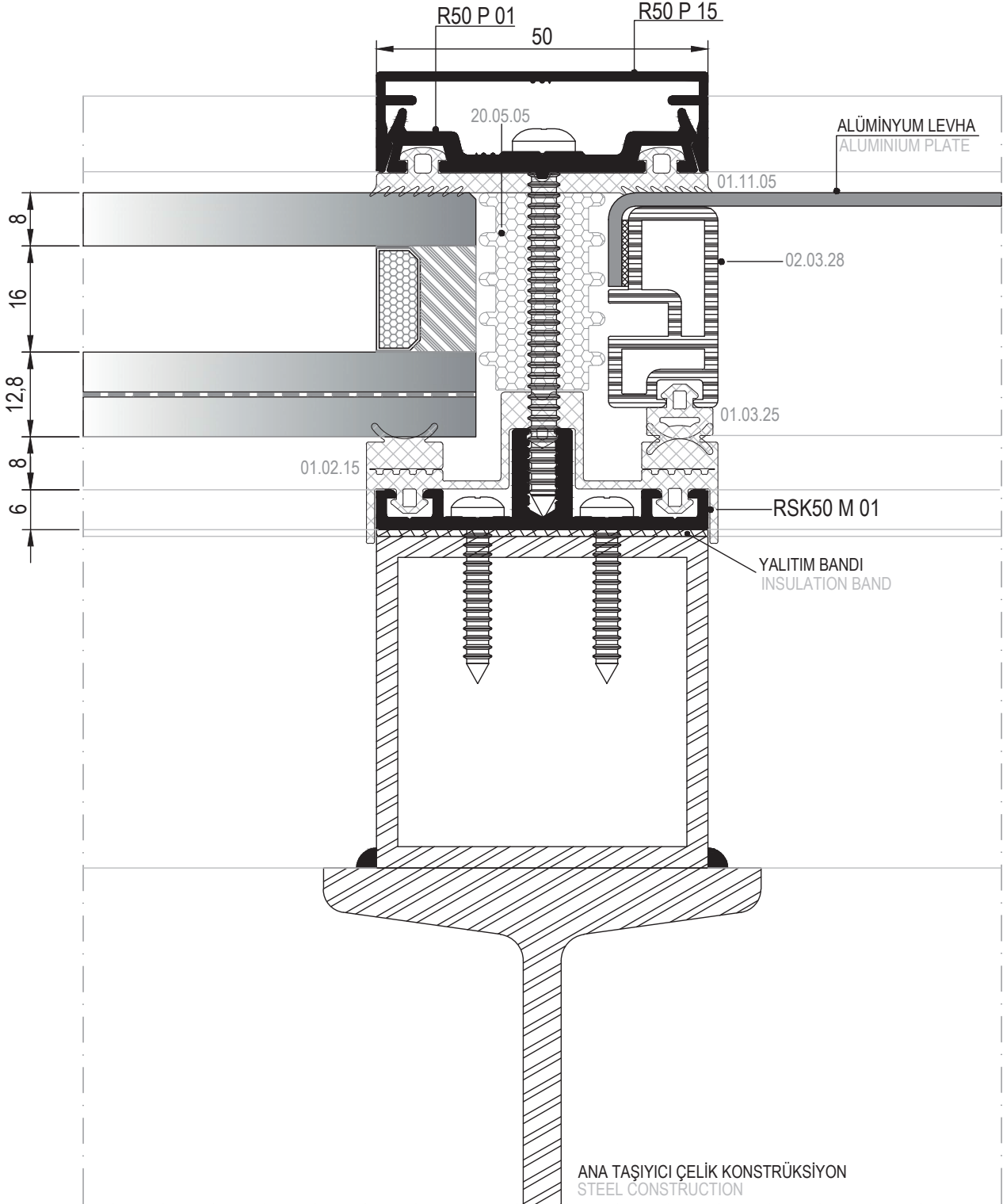
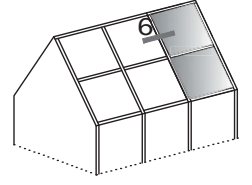
04

05

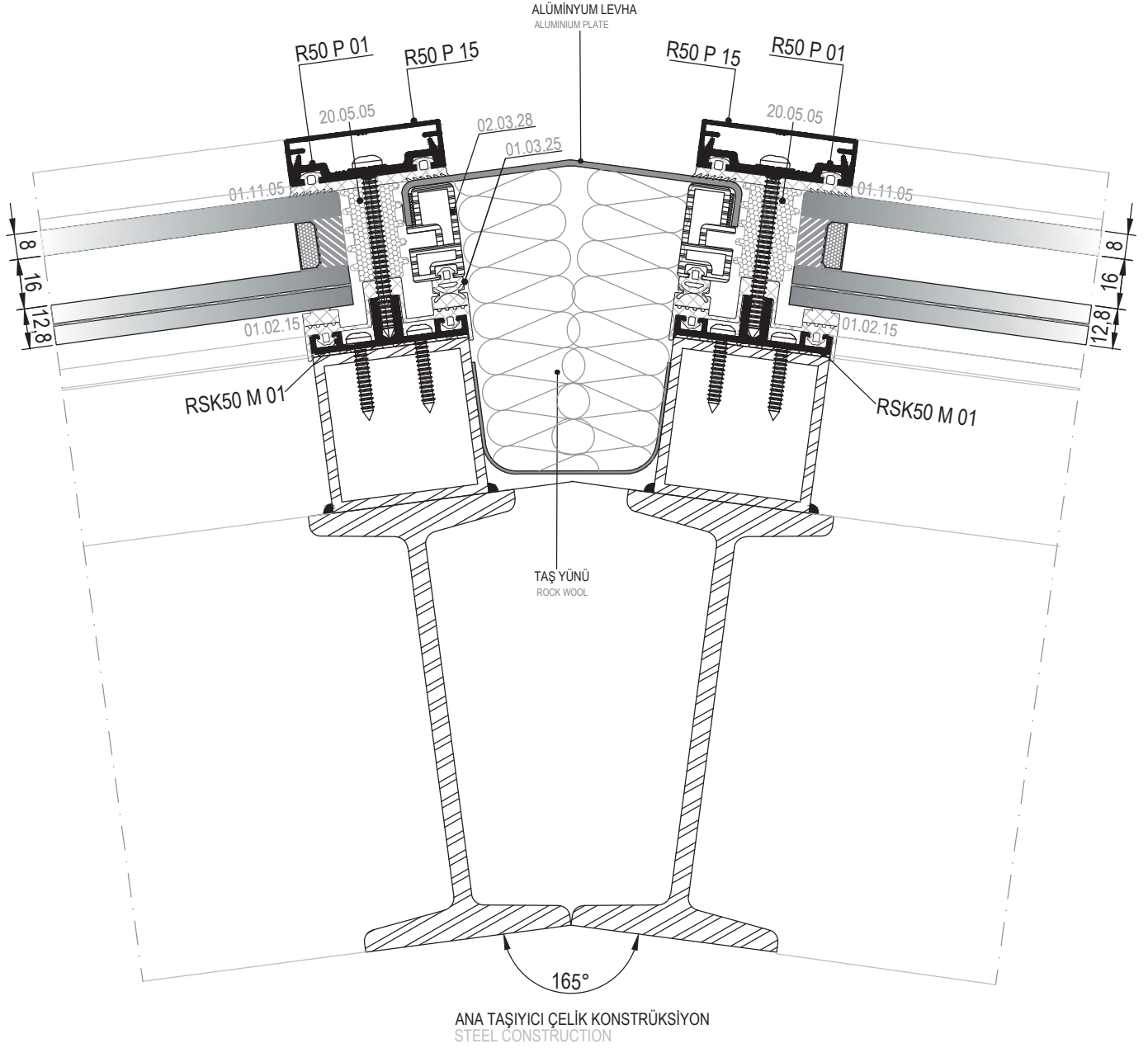
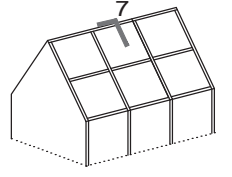
06



⑤ DETAYI
DETAIL

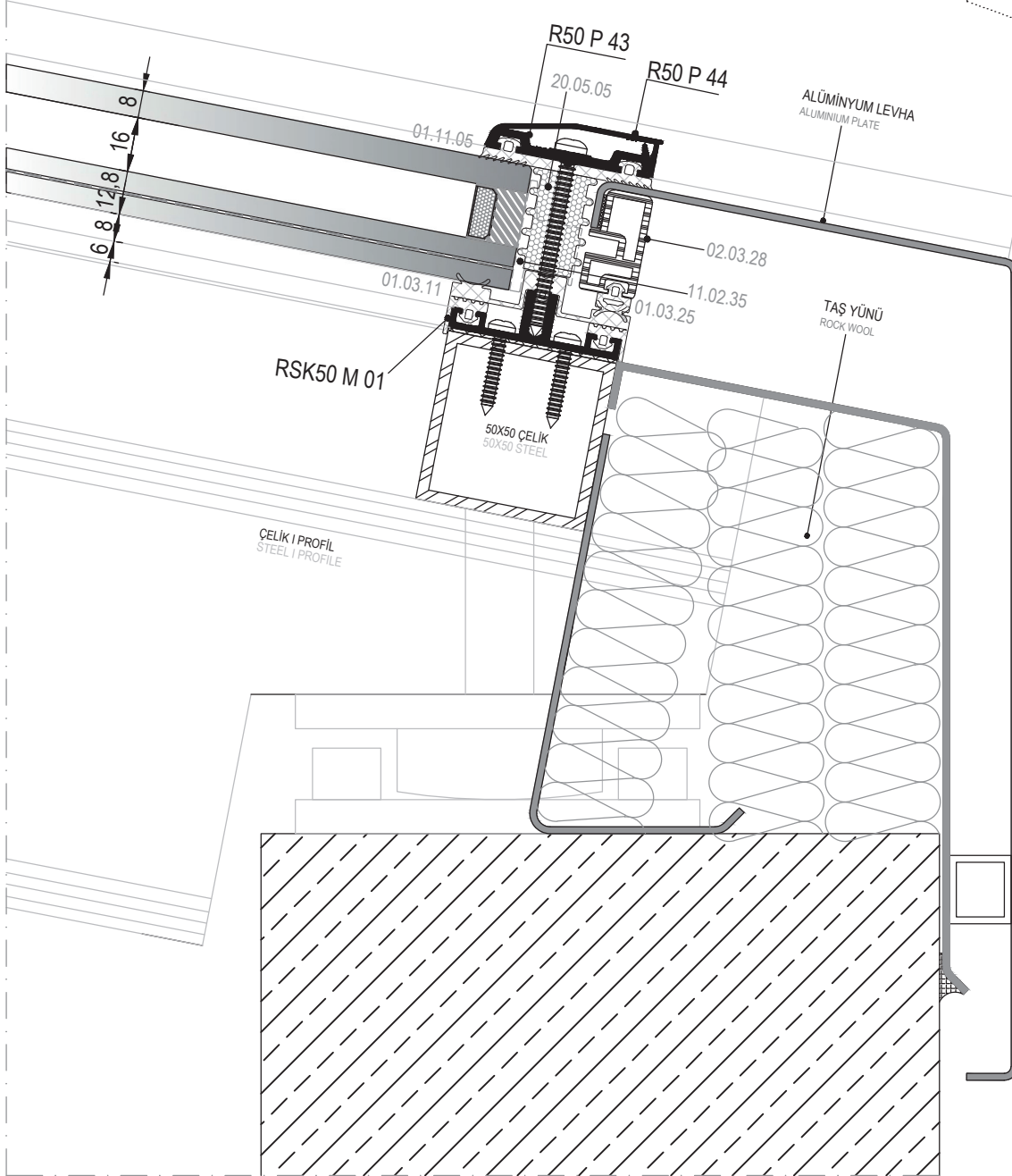
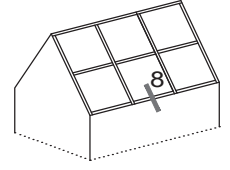


⑥ DETAYI
DETAIL



Ölçek/Scale 1/2

7 DETAYI
DETAIL



01

02

03

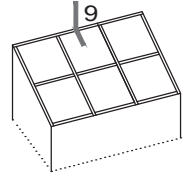
04

05

06

Ölçek/Scale 1/2

⑧ DETAYI
DETAIL



01

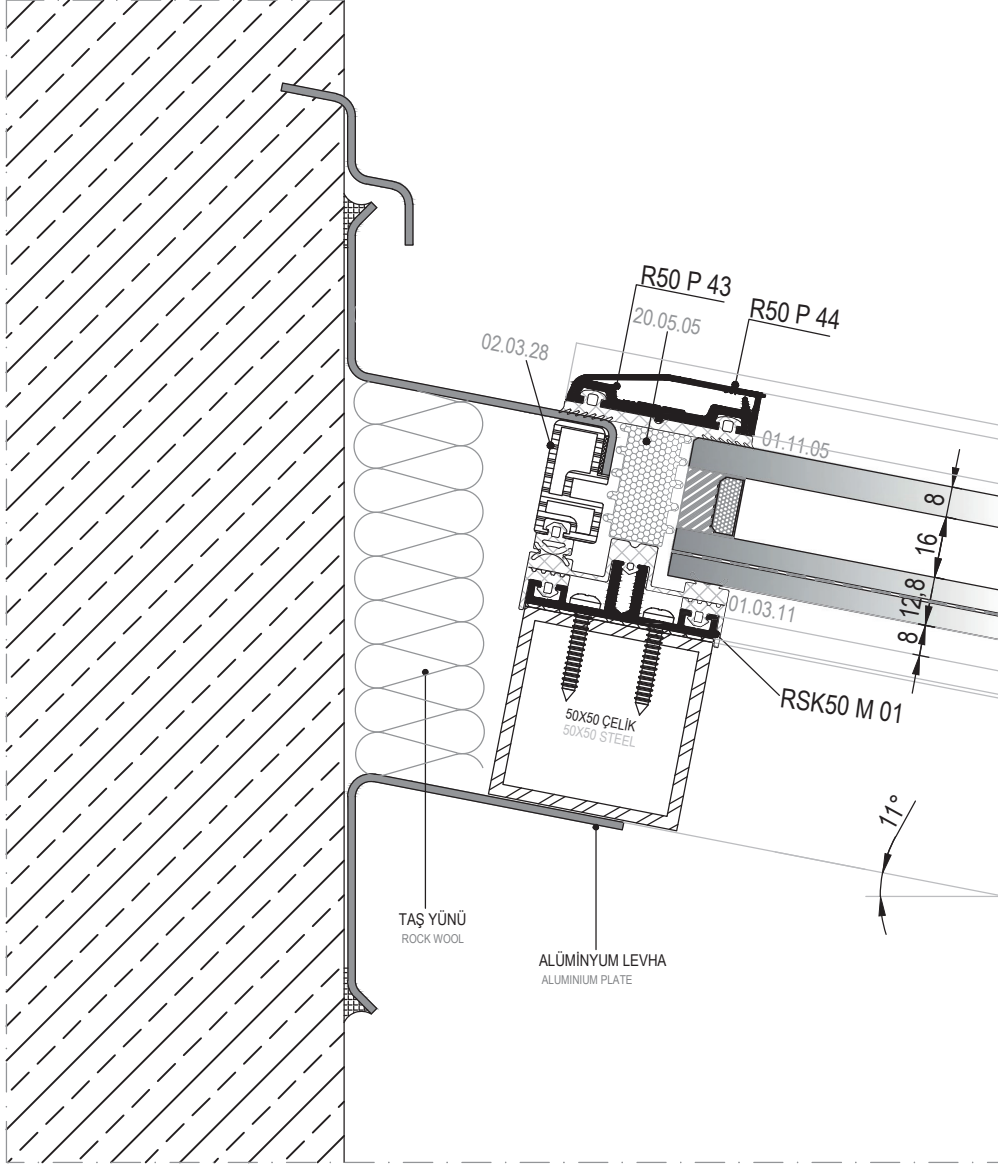
02

03

04

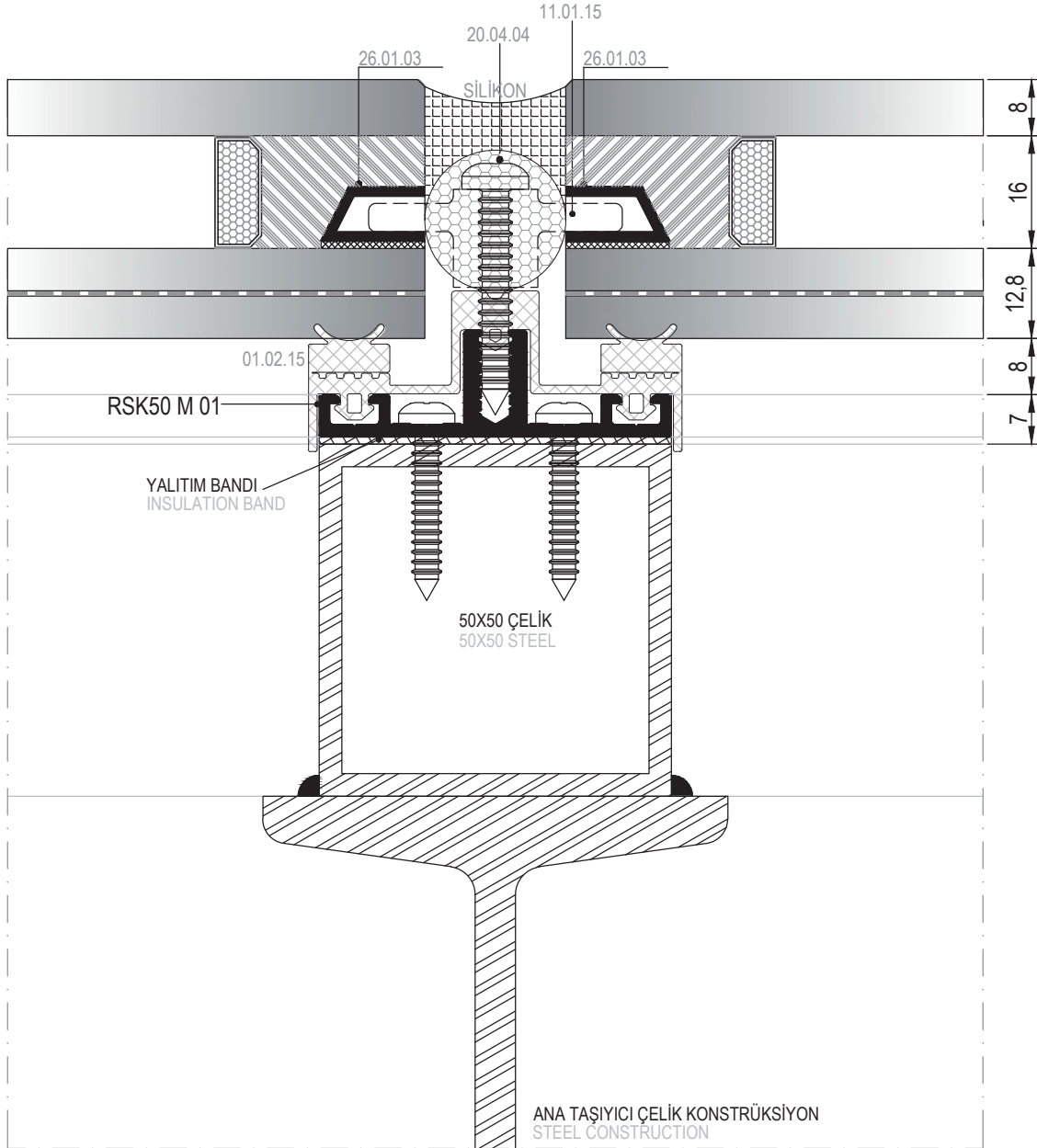
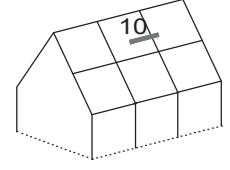
05

06



Ölçek/Scale 1/2

9 DETAYI
DETAIL



10 DETAYI
DETAIL

01

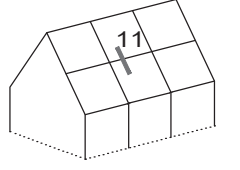
02

03

04

05

06



01

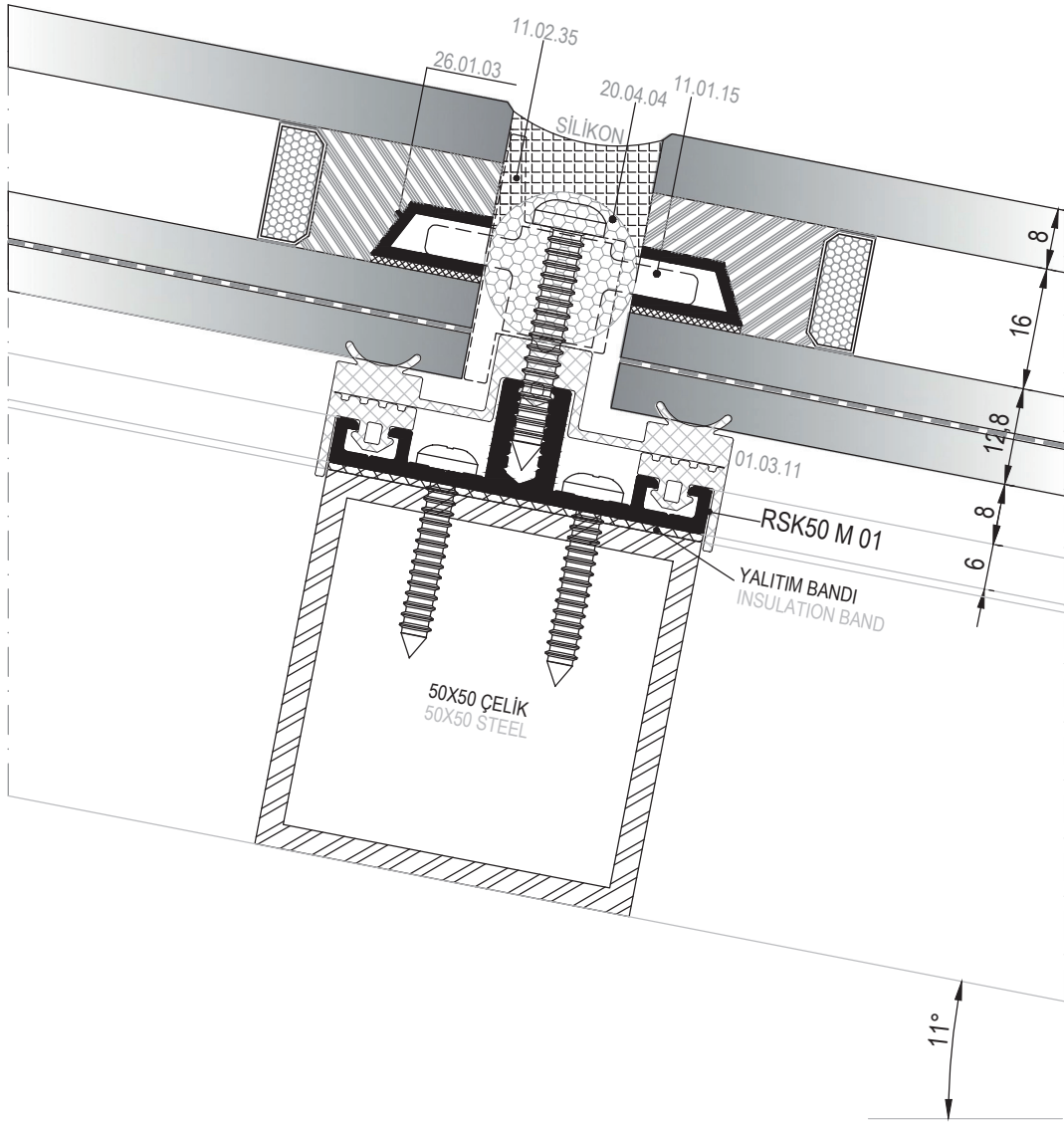
02

03

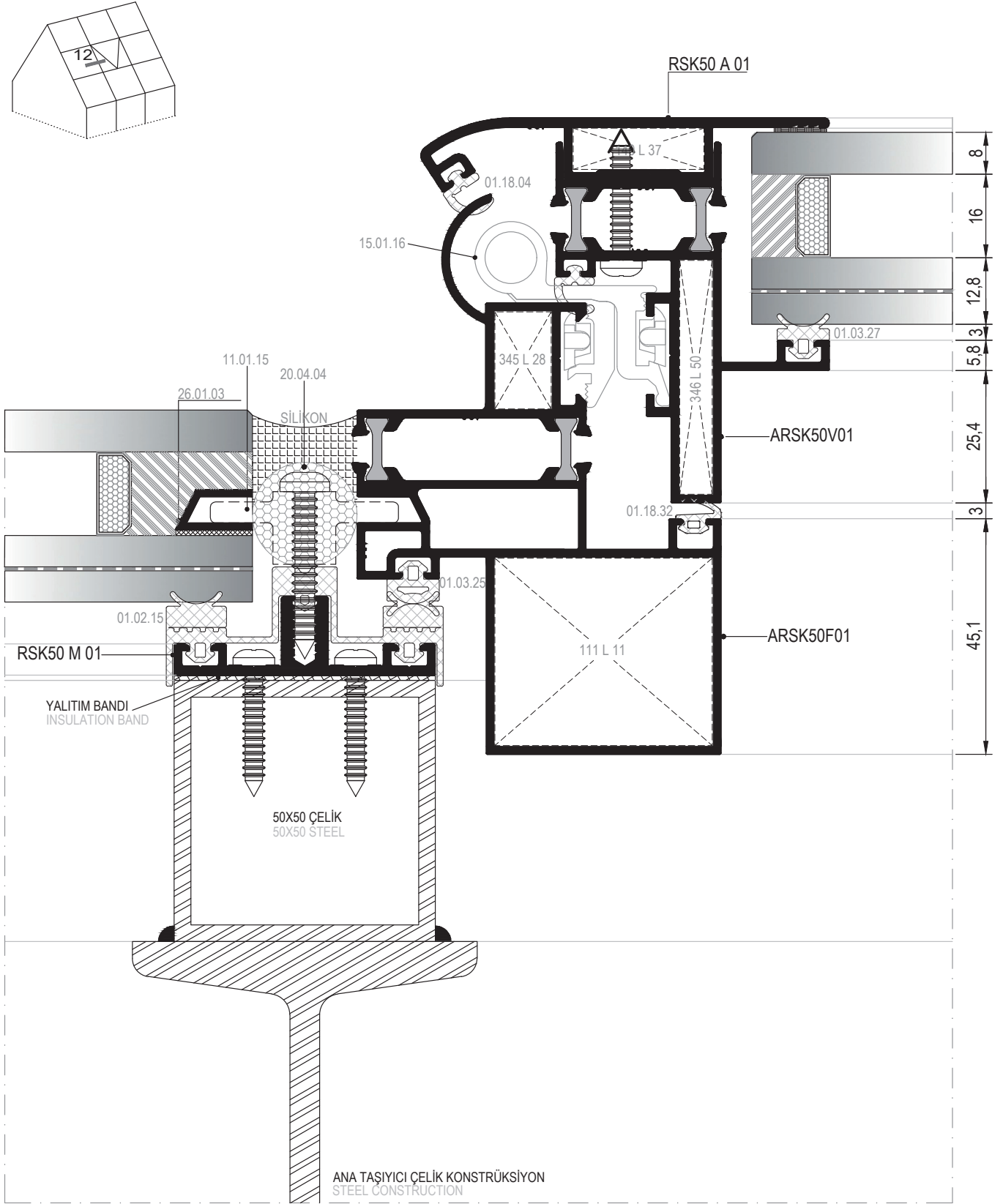
04

05

06



11 DETAYI
DETAIL



12 DETAYI
DETAIL

01

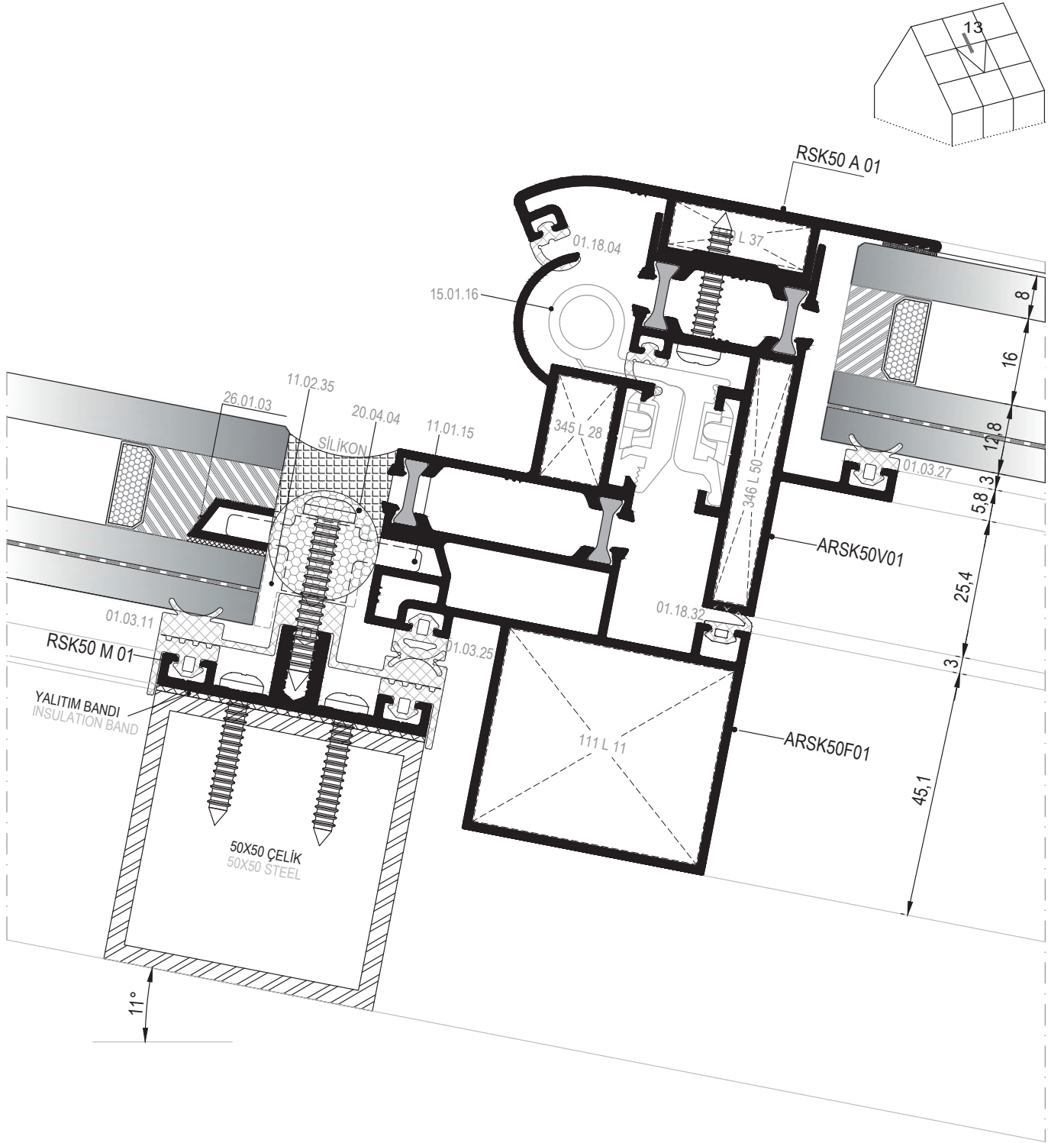
02

03

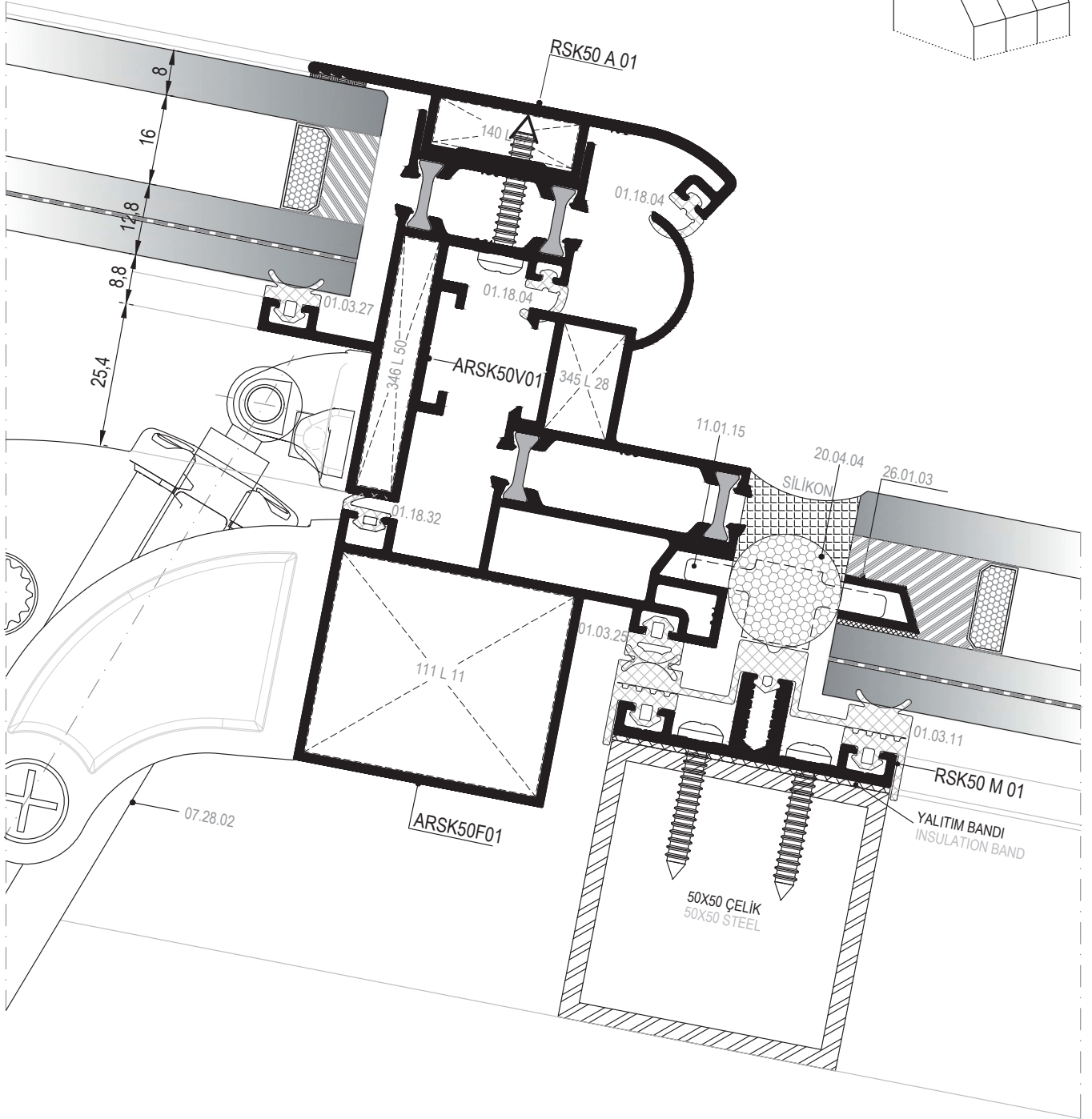
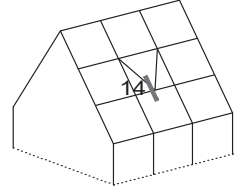
04

05

06



13 DETAYI
DETAIL



01

02

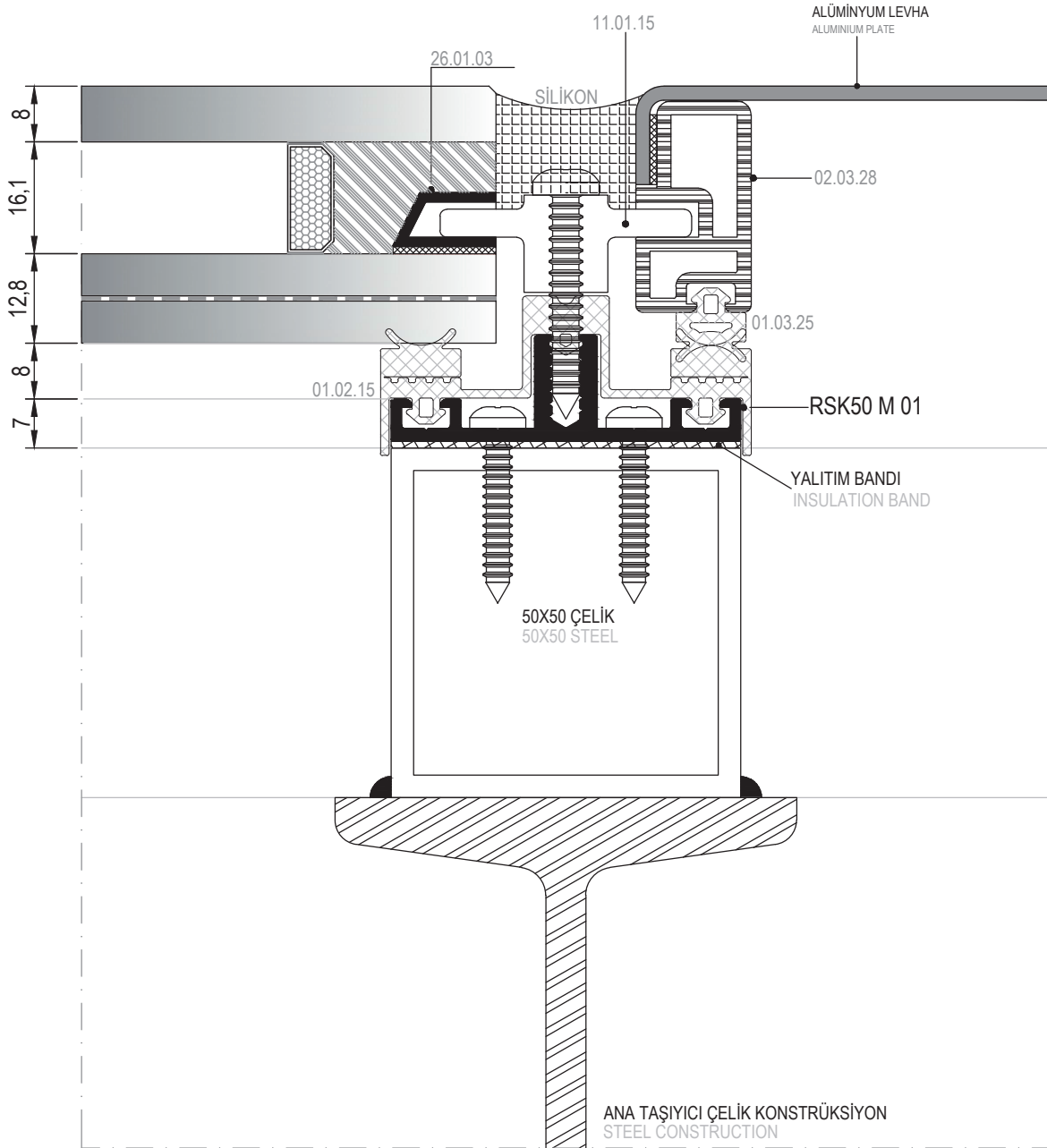
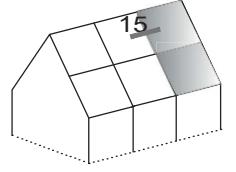
03

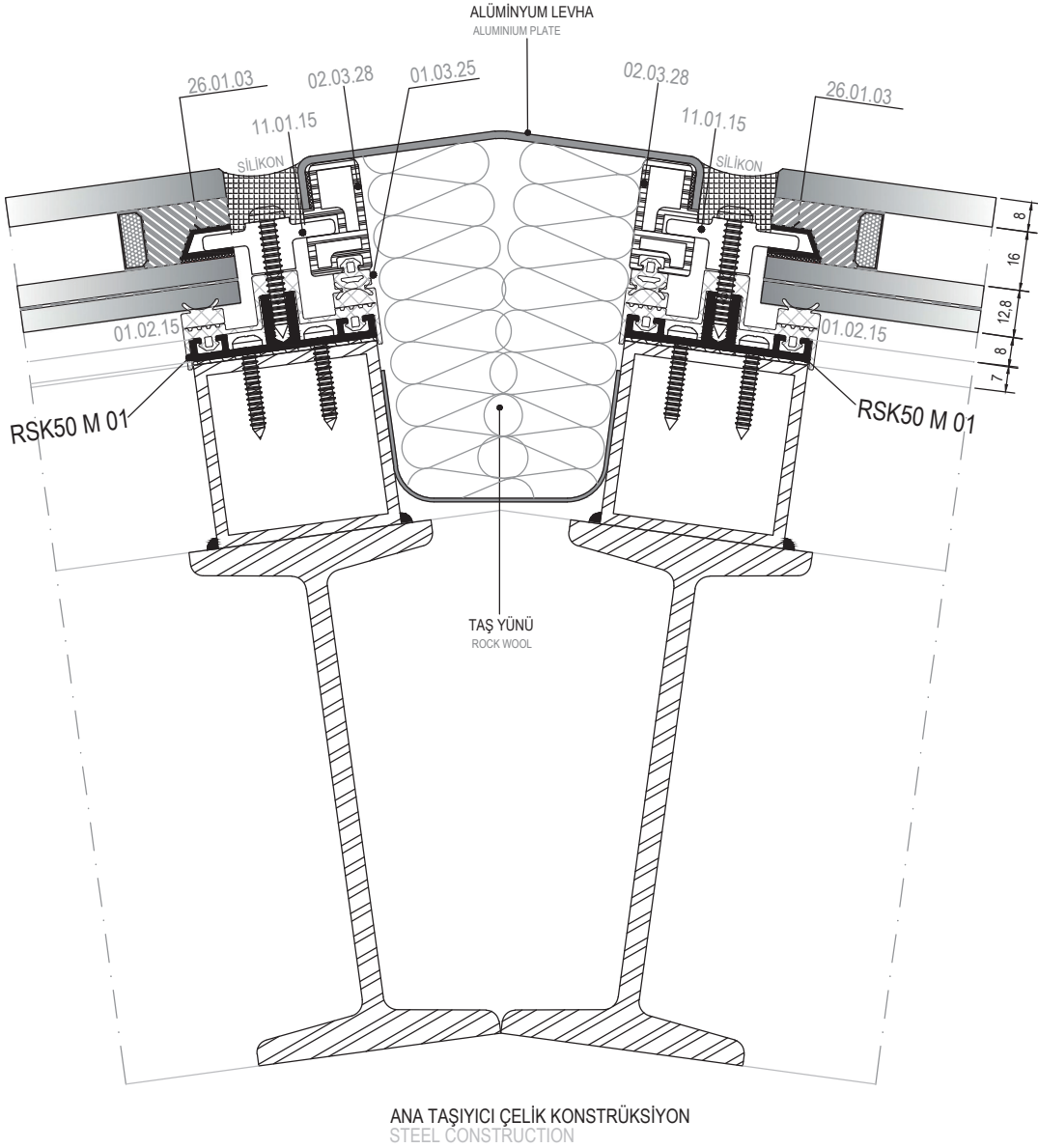
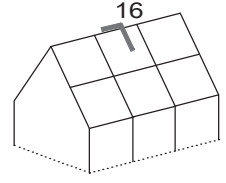
04

05

06

14 DETAYI
DETAIL





ANA TAŞIYICI ÇELİK KONSTRÜKSİYON
STEEL CONSTRUCTION

Ölçek/Scale 1/2

01

02

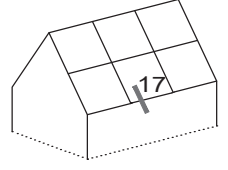
03

04

05

06

16 DETAYI
DETAIL



01

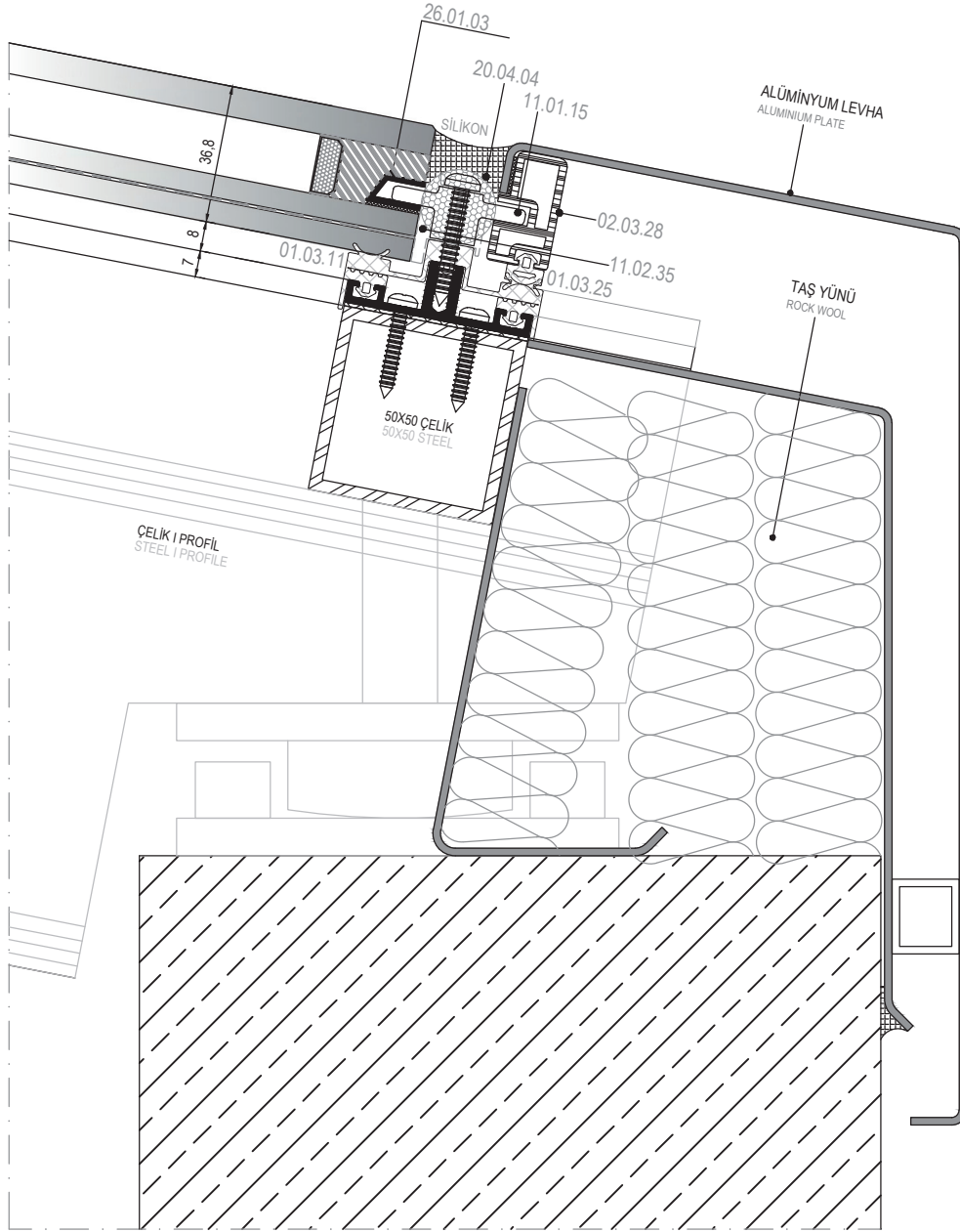
02

03

04

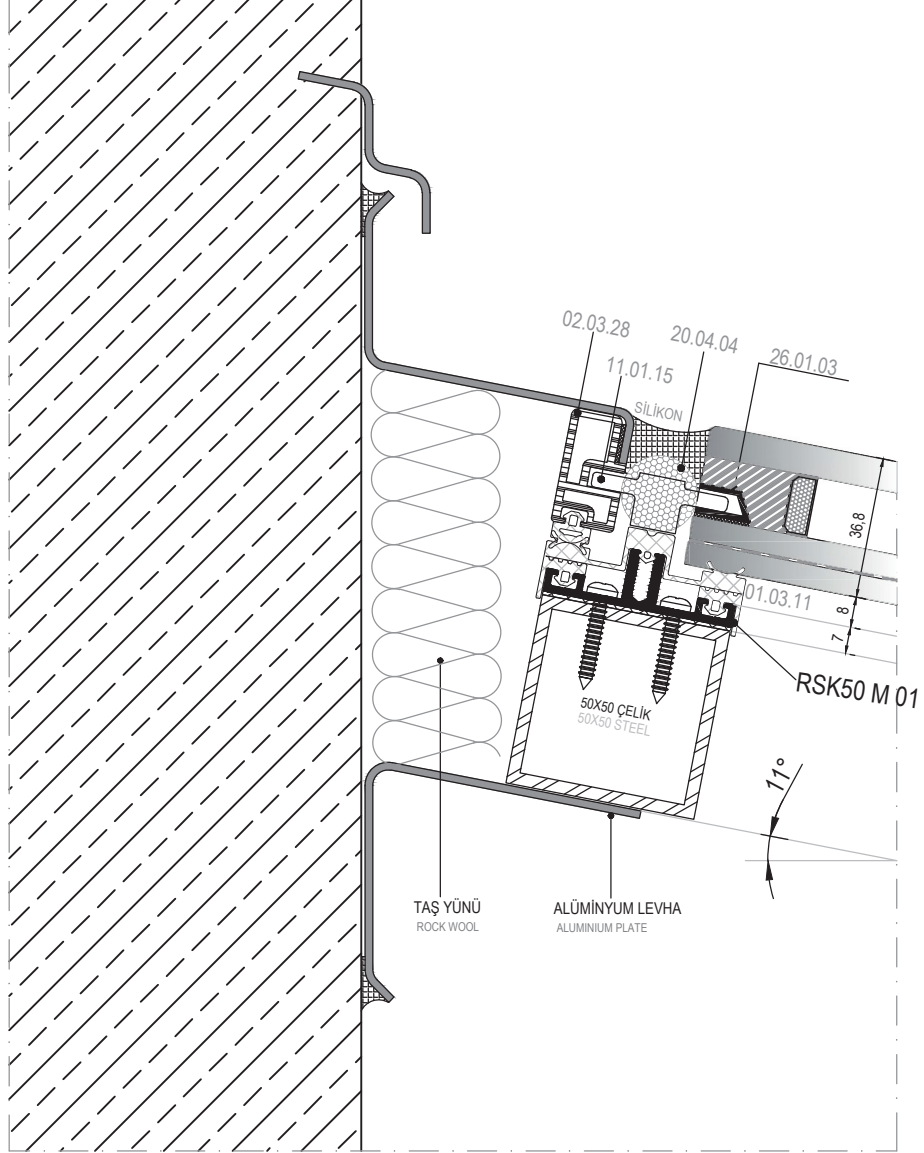
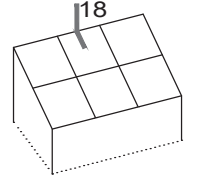
05

06



Ölçek/Scale 1/2

17 DETAYI
DETAIL



Ölçek/Scale 1/2

18 DETAYI
DETAIL

01

02

03

04

05

06

MİMARİ KATALOG ARCHITECTURAL CATALOGUE

Alüminyum Kapı Pencere ve Giydirme Cephe Sistemleri
Aluminium Window Doors and Facade Systems

RSK 50

AKSESUARLAR

ACCESSORIES

01


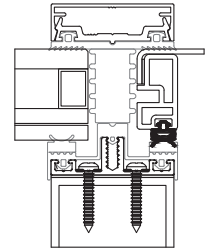

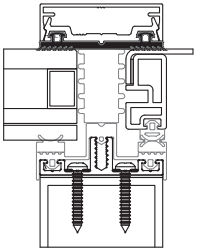

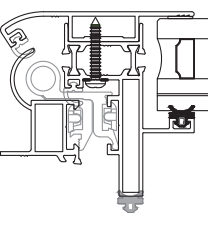

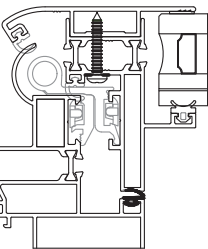

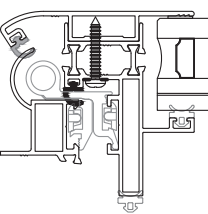

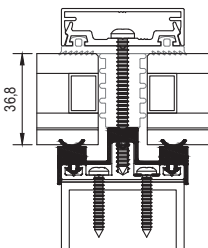

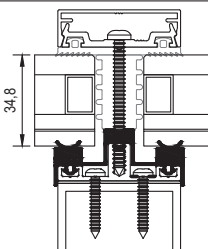

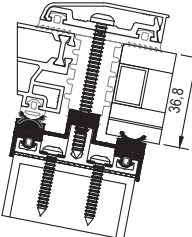

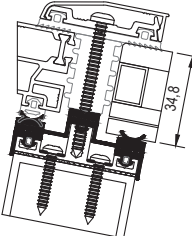
02

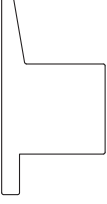
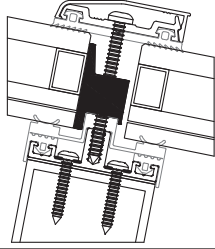
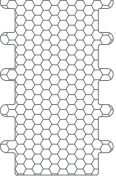
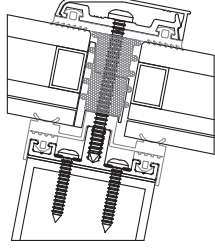
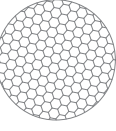
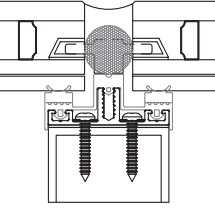
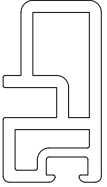
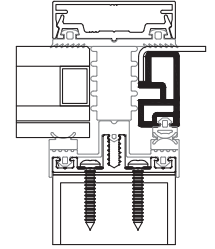
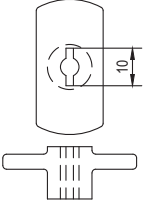
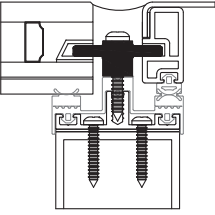

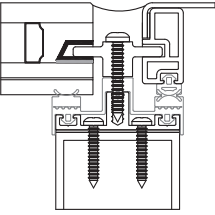
03

04

05

06

01	 <p>01.03.25 CAM FİTİLİ GLAZING GASKET</p> <p>Malzeme / Material : EPDM Ağırlık / Weight : 70 gr/m Paket / Package: 214 m / 15 kg</p>		 <p>01.11.05 KAPAK ALTI FİTİLİ GLAZING GASKET</p> <p>Malzeme / Material : EPDM Ağırlık / Weight : 220 gr/m Paket / Package: 68 m / 15 kg</p>	
02	 <p>01.03.27 CAM FİTİLİ GLAZING GASKET</p> <p>Malzeme / Material : EPDM Ağırlık / Weight : 56 gr/m Paket / Package: 267,8 m / 15 kg</p>		 <p>01.18.32 BİNİ FİTİLİ ACOUSTICAL GASKET</p> <p>Malzeme / Material : EPDM Ağırlık / Weight : 35 gr/m Paket / Package: 428 m / 15 kg</p>	
03	 <p>01.18.04 KASET BİNİ FİTİLİ ACOUSTICAL GASKET</p> <p>Malzeme / Material : EPDM Ağırlık / Weight : 42 gr/m Paket / Package: 357 m / 15 kg</p>			
04	 <p>01.02.15 DÜŞEY CAM FİTİLİ MULLION GLAZING GASKET</p> <p>Malzeme / Material : EPDM Ağırlık / Weight : 440 gr/m Paket / Package: 34,09 m / 15 kg</p> <p>Ölçek/Scale: ½</p>			
05	 <p>01.02.16 DÜŞEY CAM FİTİLİ MULLION GLAZING GASKET</p> <p>Malzeme / Material : EPDM Ağırlık / Weight : 500 gr/m Paket / Package: 30 m / 15 kg</p> <p>Ölçek/Scale: ½</p>			
06	 <p>01.03.11 YATAY CAM FİTİLİ TRANSOM GLAZING GASKET</p> <p>Malzeme / Material : EPDM Ağırlık / Weight : 433 gr/m Paket / Package: 34,64 m / 15 kg</p> <p>Ölçek/Scale: ½</p>			
	 <p>01.03.12 YATAY CAM FİTİLİ TRANSOM GLAZING GASKET</p> <p>Malzeme / Material : EPDM Ağırlık / Weight : 490 gr/m Paket / Package: 30,61 m / 15 kg</p> <p>Ölçek/Scale: ½</p>			

	11.02.35 CAM DESTEK TAKOZU GLASS SUPPORT Malzeme / Material : PVC Renk/ Colour : Siyah / Black				
	20.05.05 EPDM KÖPÜK EPDM FOAM Malzeme / Material : EPDM Paket / Package:				
	20.04.04 SOSİS FİTİL EPDM FOAM Malzeme / Material : Poliilen/Polyethlen Paket / Package: 180 m				
	02.03.28 PVC ADAPTÖR PROFİLİ PVC ADAPTER PROFILE Malzeme / Material : PVC				
	11.01.15 KİLİTLEME PARÇASI LOCKING PART Malzeme / Material : ZAMAK 2				
	26.01.03 NEM ALICI PROFİL DEHUMIDIFYING PROFILE Malzeme / Material : Aluminium				

01

02

03

04

05

06

01



15.01.16

GIESSE KANAT MENTEŞESİ
GIESSE HINGE FOR WINDOWS
Renk / Colour : Siyah-Beyaz-Gri-Eloksal
Black-White-Grey-Anodised

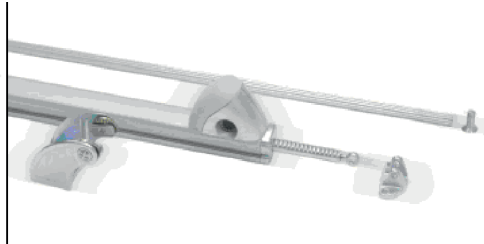
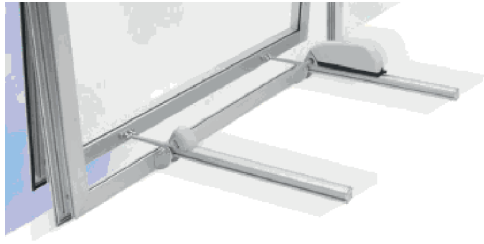
75 kg için 2 adet, 85 kg için 3 adet kullanılmalıdır. / Should be used 2 for 75 kg,3 for 85 kg.
EN 1935:2002



07.28.02

KANAT AÇKI MEKANİZMASI
VENT OPENING MECHANISM

02



KANAT AÇKI MEKANİZMASI
VENT OPENING MECHANISM

03

TEKNİK BİLGİLER / TECHNICAL PROPERTIES

ELEKTRİK ENERJİSİ ELECTRIC ENERGY	230V~(AC) 50 Hz
İTME VE ÇEKME GÜCÜ PUSH AND PULL FORCE	600 N
NOMİNAL YÜKTE EMİLEN AKIM CURRENT ABRORBED AT NOMINAL LOAD	0,320 A
BOŞTA ÇALIŞMA HIZI NO-LOAD SPEED	11 mm/s

04

05

06

MİMARİ KATALOG ARCHITECTURAL CATALOGUE

Alüminyum Kapı Pencere ve Giydirme Cephe Sistemleri
Aluminium Window Doors and Facade Systems

RSK 50

İMALAT DETAYLARI

FABRICATION DETAIL

01

02

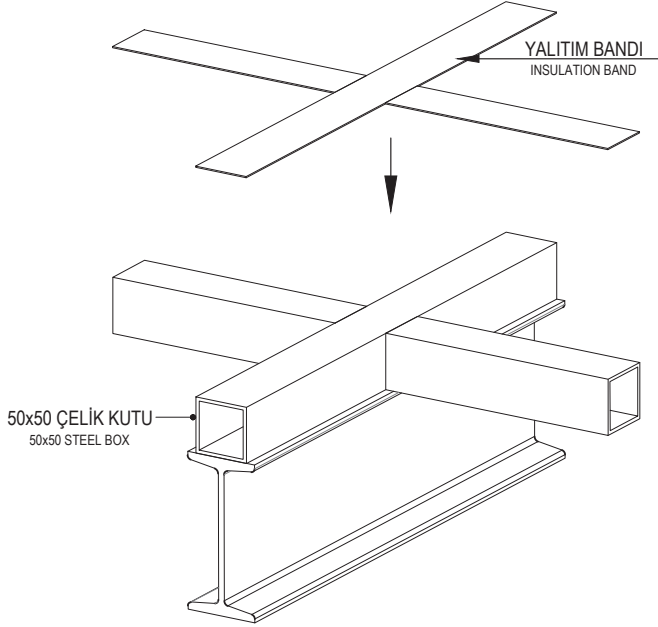
03

04

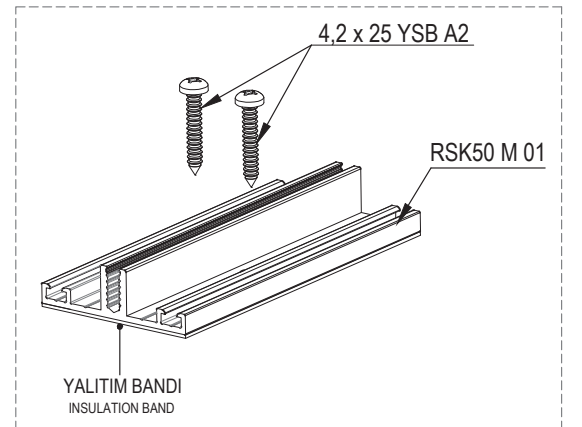
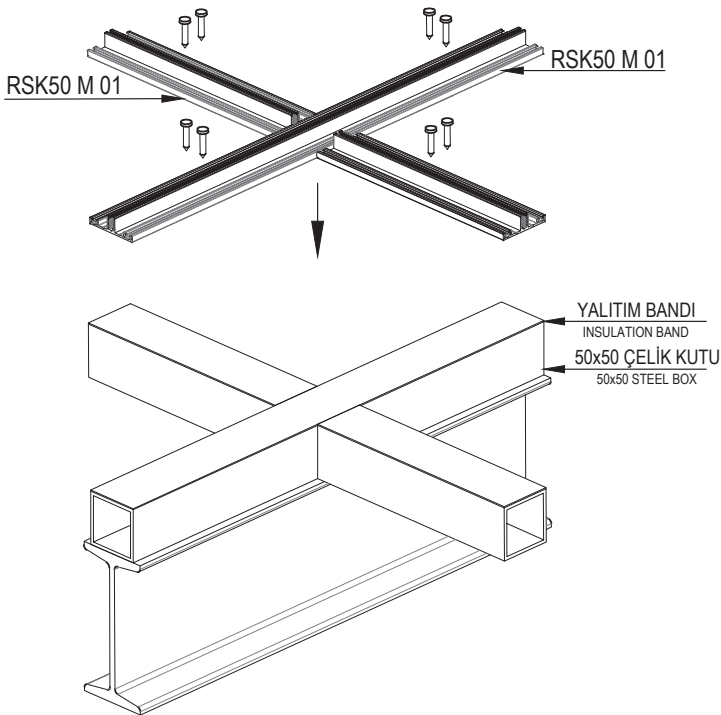
05

06

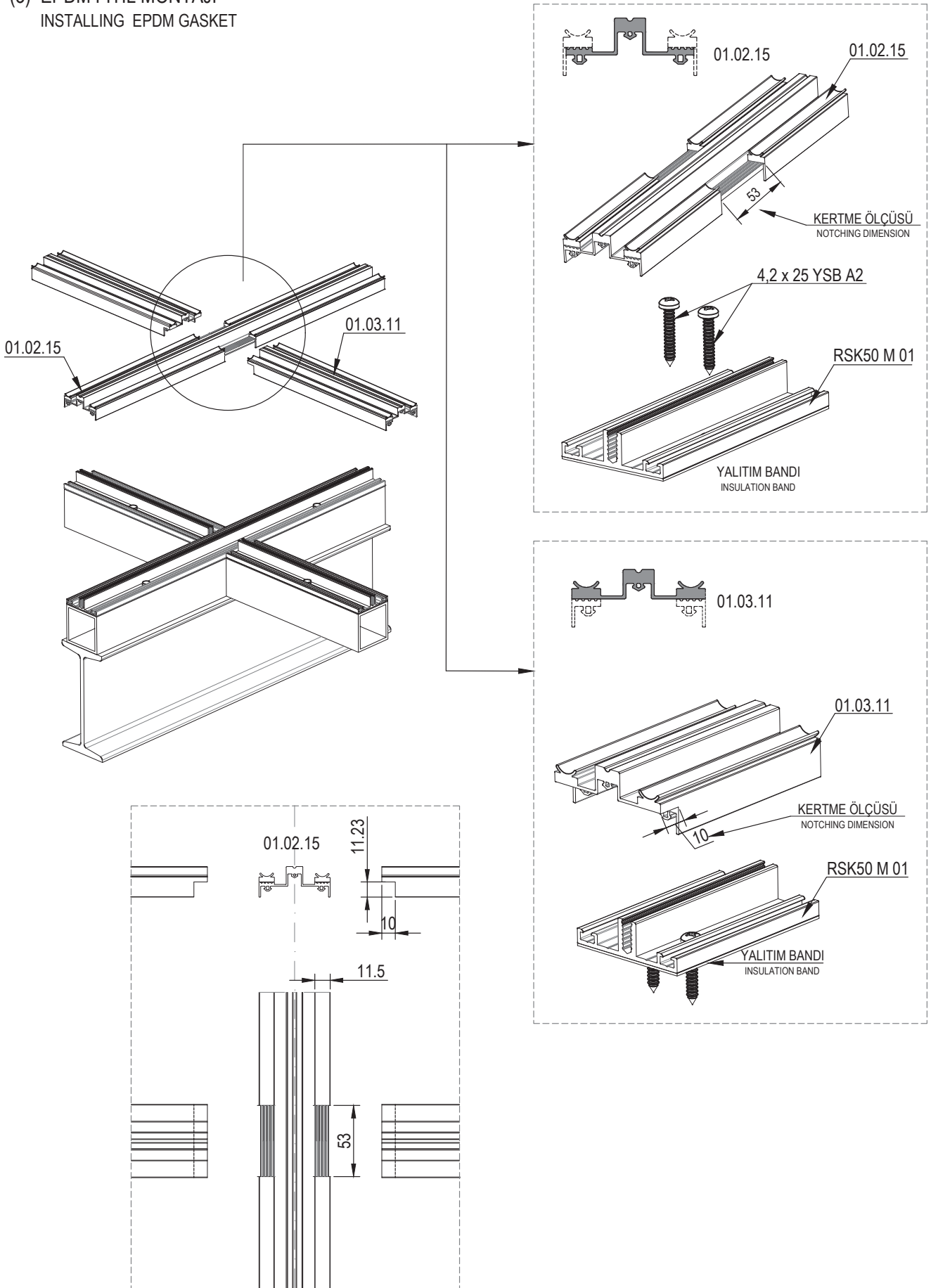
(1) YALITIM BANDI MONTAJI
INSTALLING INSULATION BAND



(2) DÜŞEY VE YATAY PROFİL MONTAJI
INSTALLING MULLION AND TRANSOM PROFILES



(3) EPDM FİTİL MONTAJI
INSTALLING EPDM GASKET



01

02

03

04

05

06

(4) CAM MONTAJ DETAYLARI
GLASS ASSEMBLY DETAIL

01

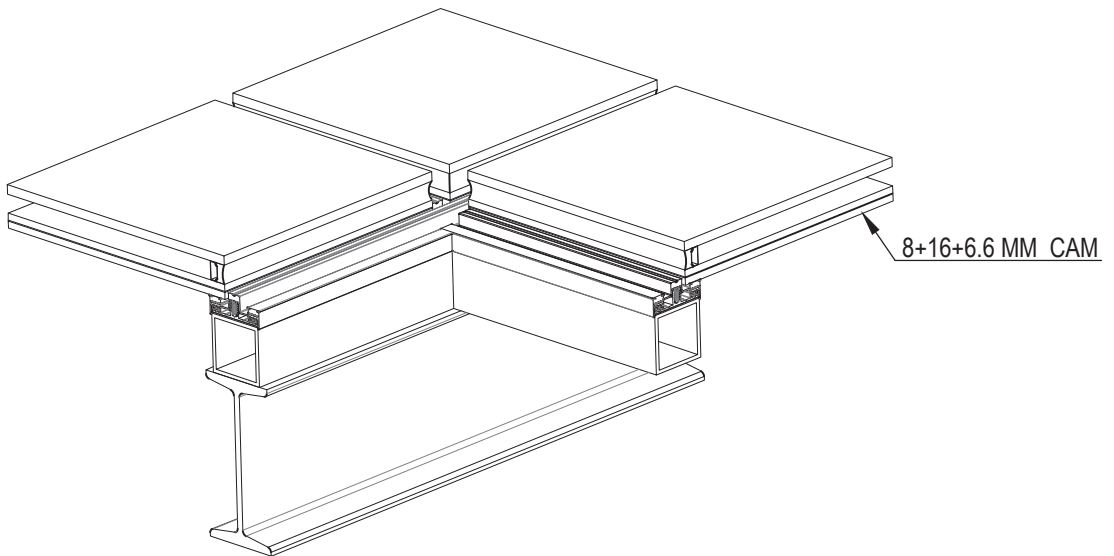
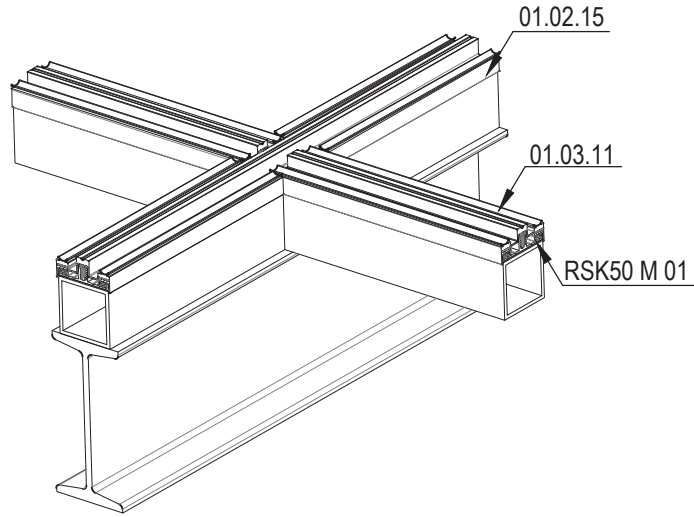
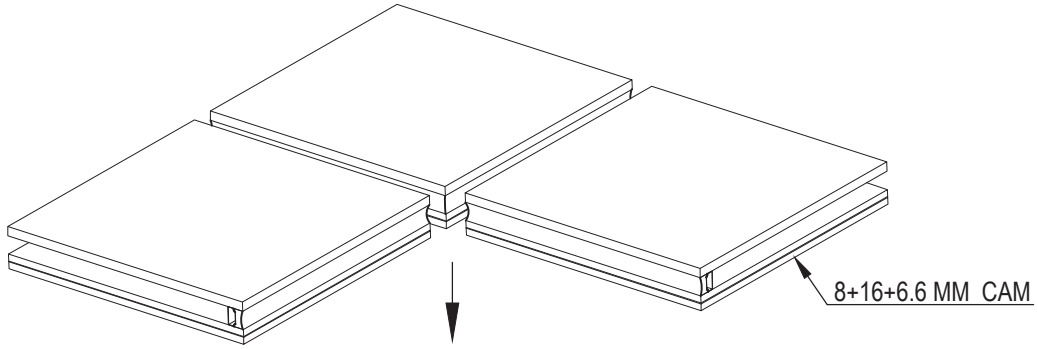
02

03

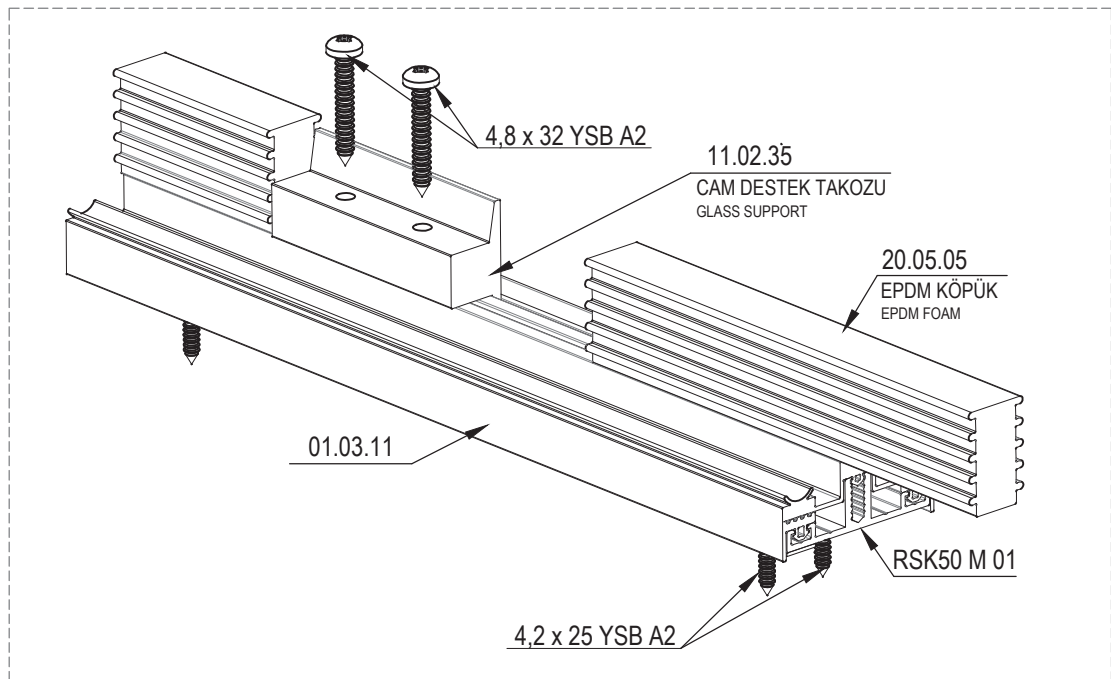
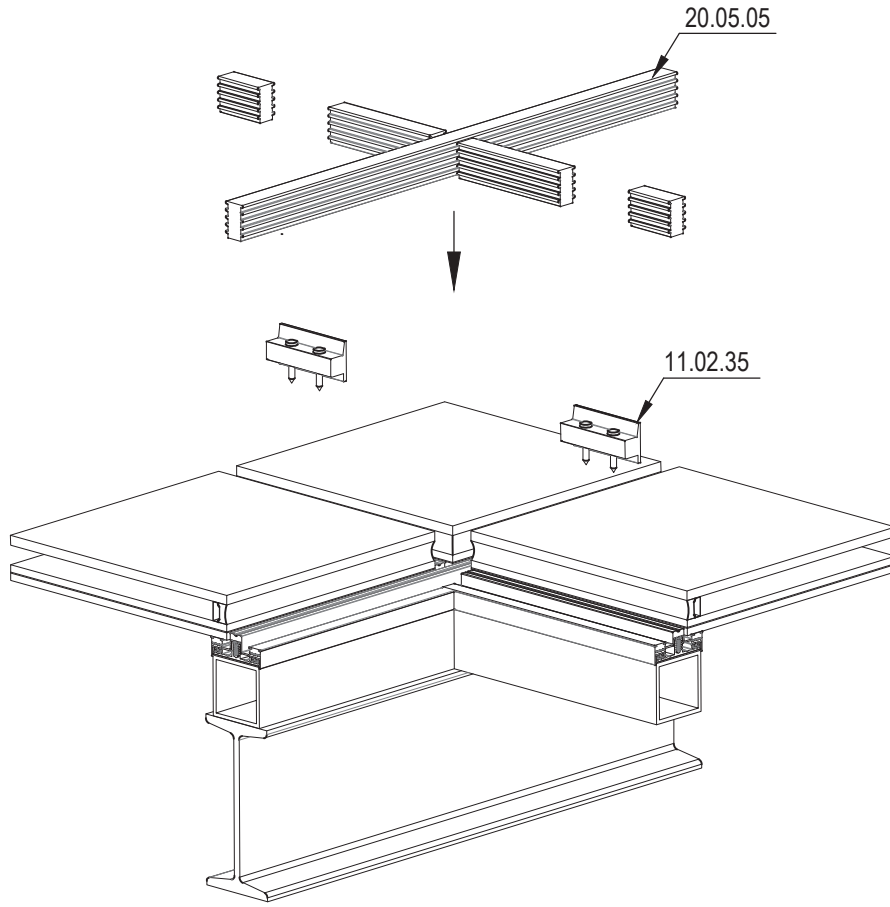
04

05

06



(5) CAM MONTAJ DETAYLARI
GLASS ASSEMBLY DETAIL



01

02

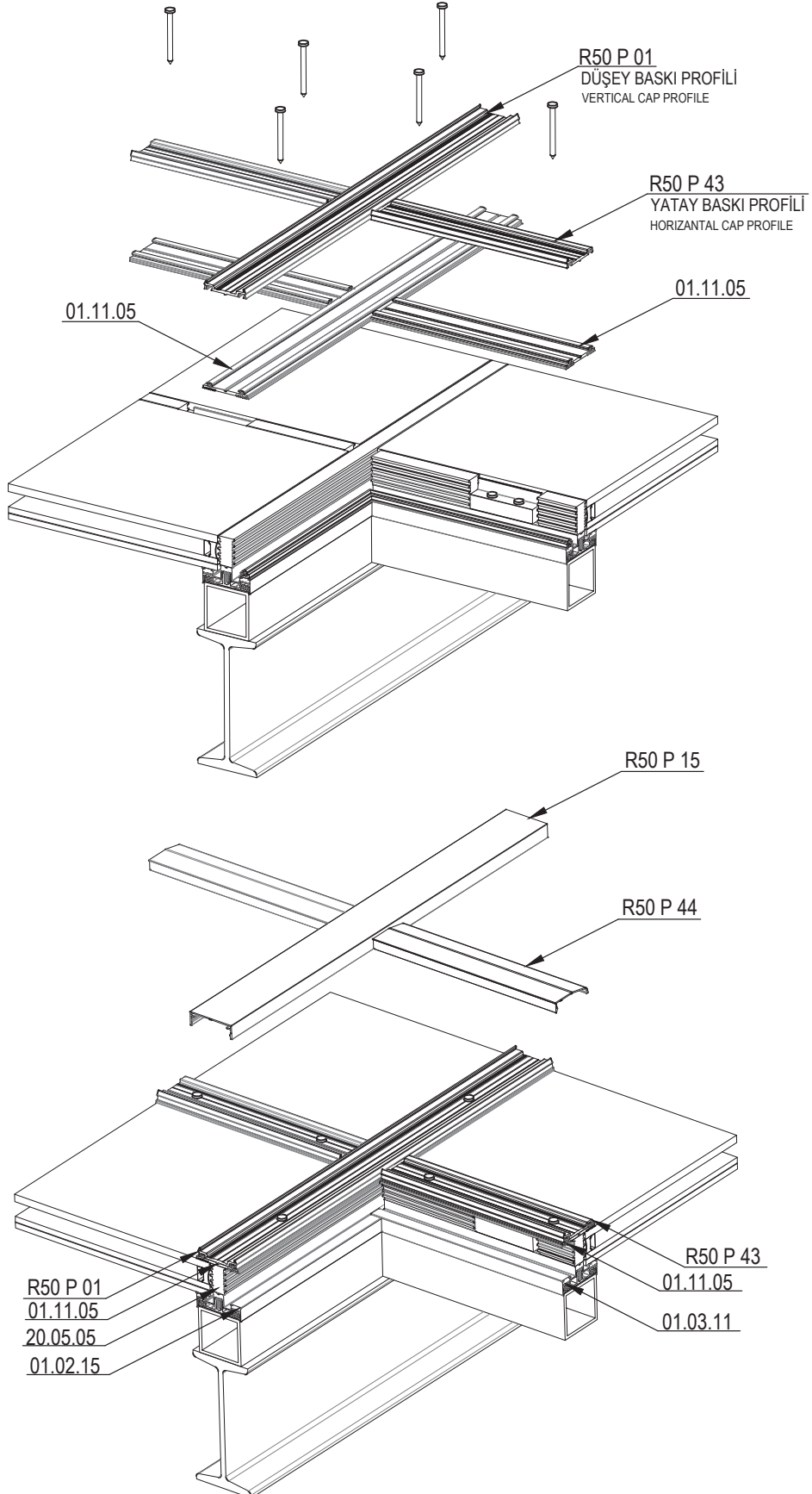
03

04

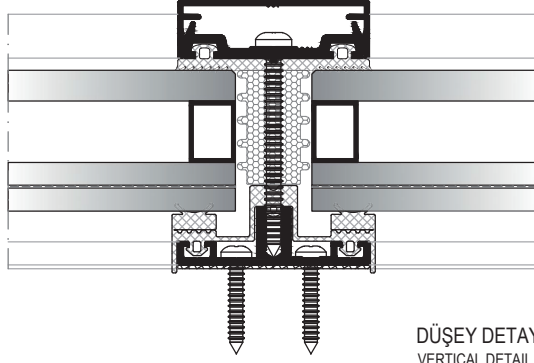
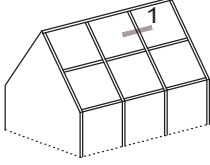
05

06

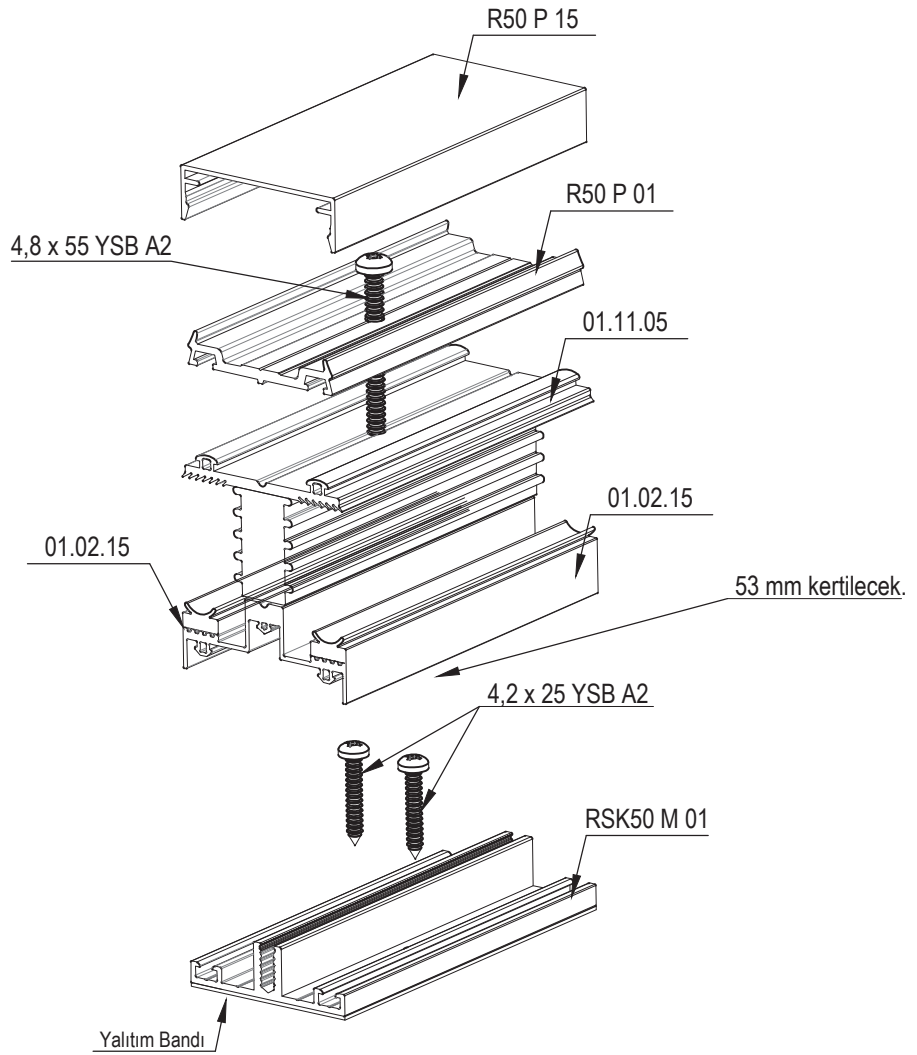
(6) GENEL MONTAJ DETAYLARI
ASSEMBLY DETAIL



(7) GENEL MONTAJ DETAYLARI
ASSEMBLY DETAIL



DÜŞEY DETAY
VERTICAL DETAIL



01

02

03

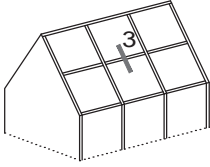
04

05

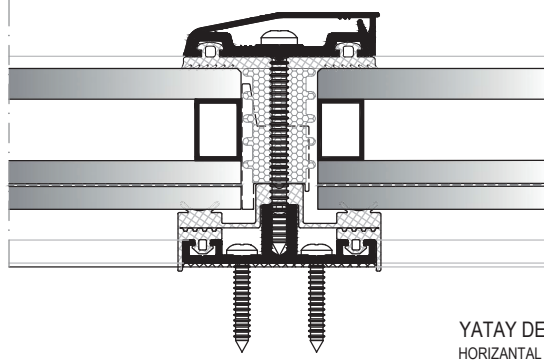
06

(8) GENEL MONTAJ DETAYLARI
ASSEMBLY DETAIL

01



02



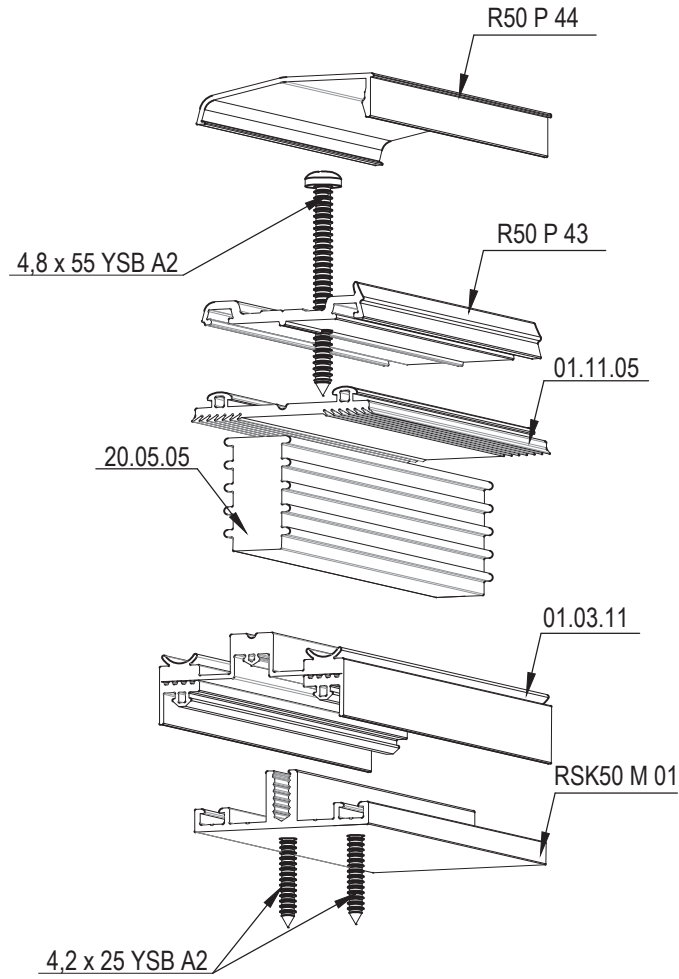
YATAY DETAY
HORIZONTAL DETAIL

03

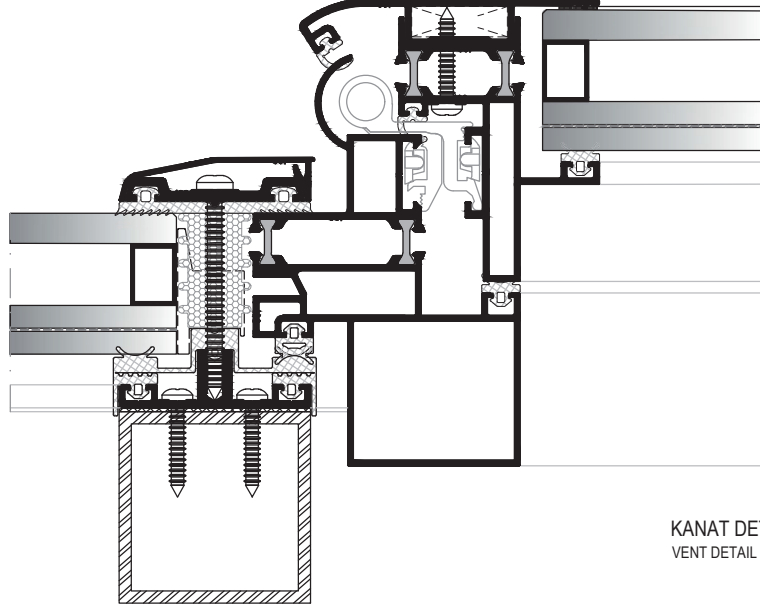
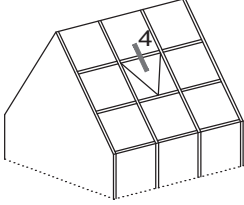
04

05

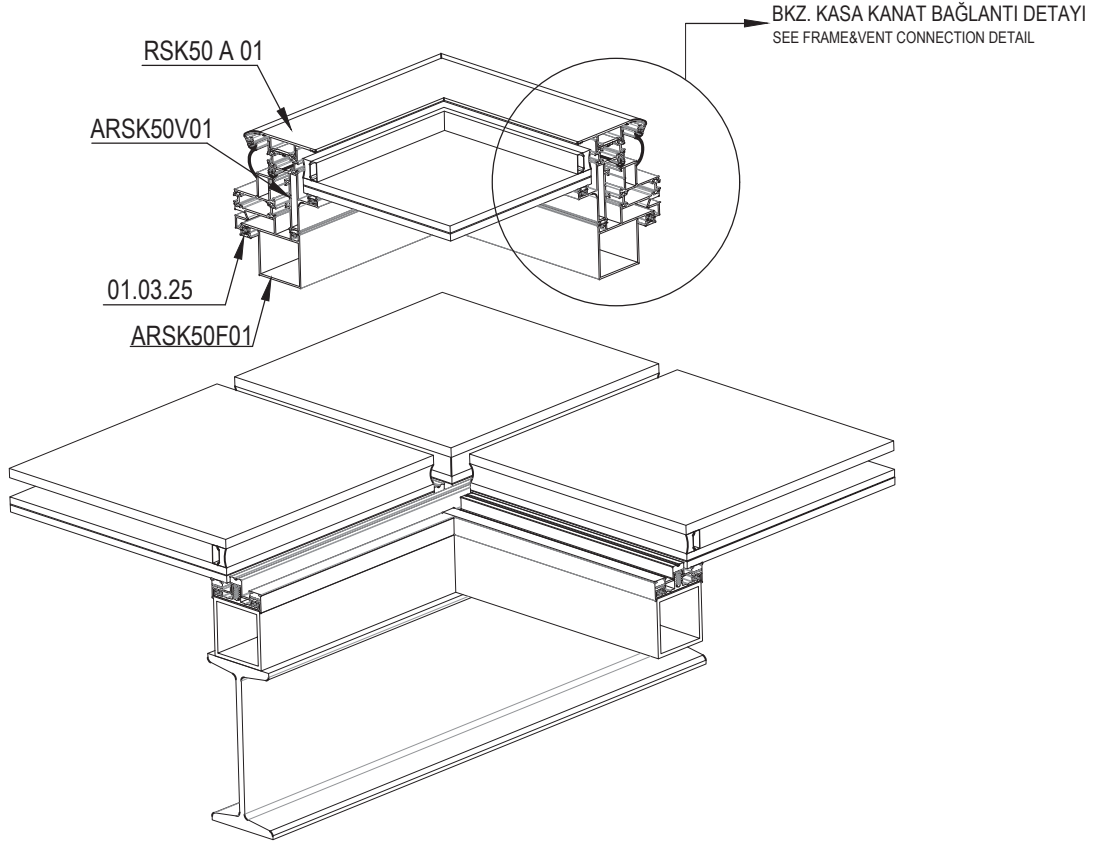
06



(9) GENEL MONTAJ DETAYLARI
ASSEMBLY DETAIL



KANAT DETAYI
VENT DETAIL



(10) KASA&KANAT BAĞLANTI DETAYI
FRAME&VENT CONNECTION DETAIL

01

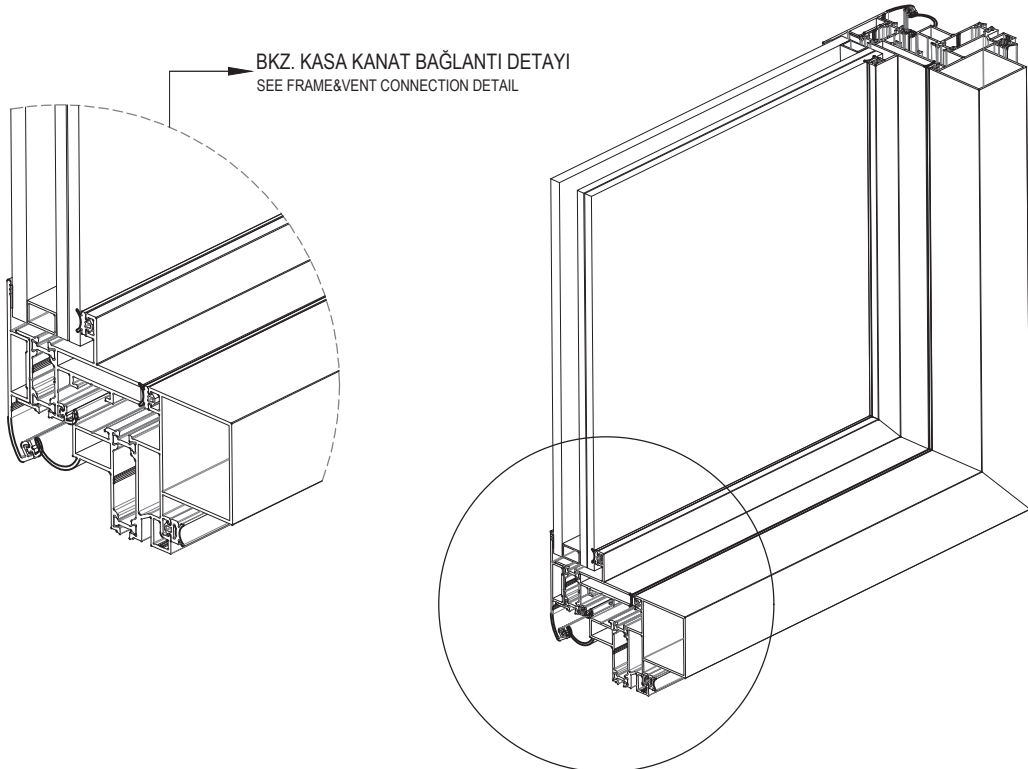
02

03

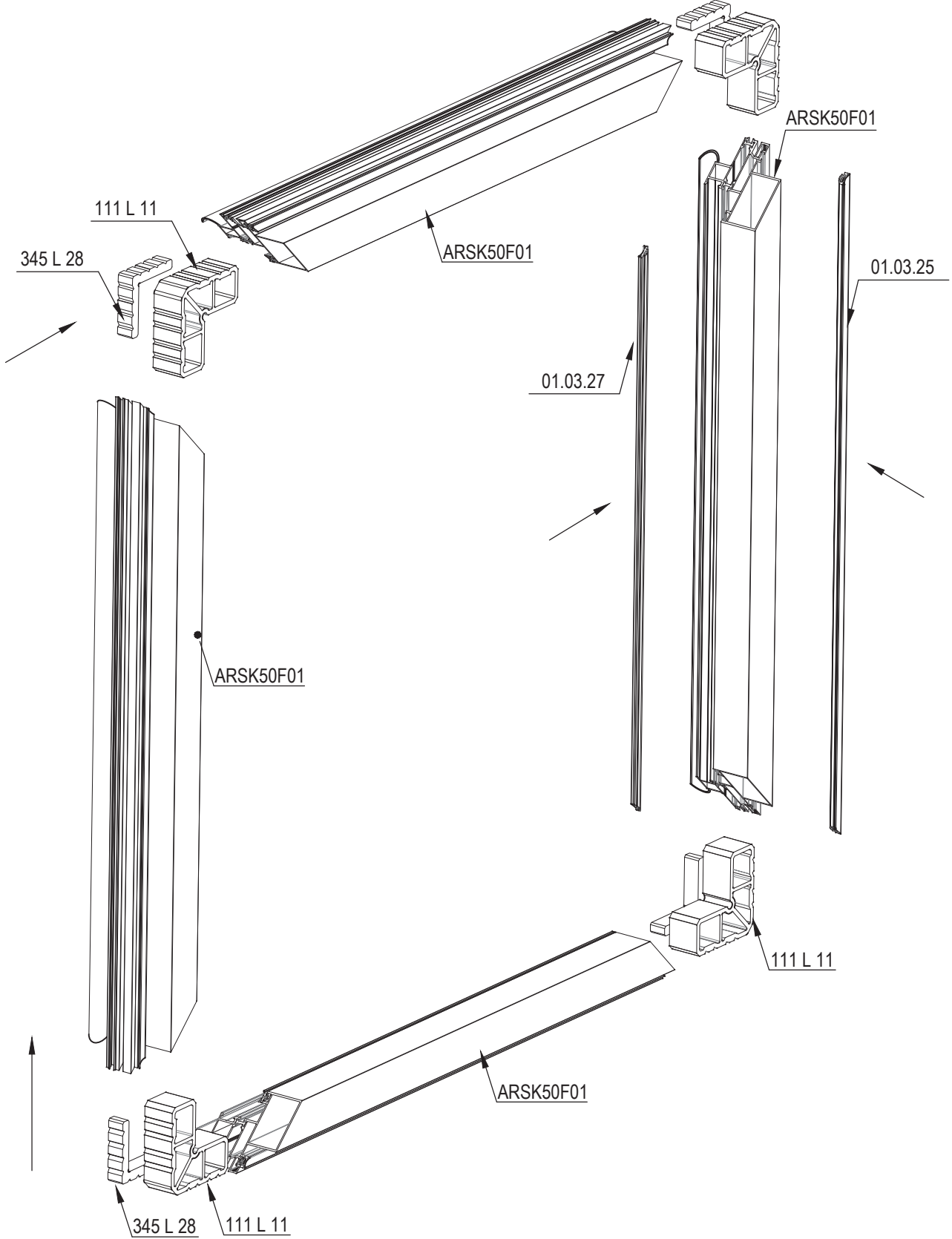
04

05

06



(10) KASA KÖŞE BAĞLANTI DETAYI
FRAME CORNER DETAIL



(11) KANAT KÖŞE BAĞLANTI DETAYI
VENT CORNER DETAIL

